



144191

M O D E L O
D E
U T I L I D A D

por "UN SOPORTE-FUNDA", a favor de DON JUAN RIETTI GUI-
LLEN, de nacionalidad española, domiciliado en BARCELONA,
Agricultura, 148.

= . =

MEMORIA DESCRIPTIVA

El presente modelo de utilidad se refiere a un
soporte-funda.

- Más concretamente en la invención se ha ideado
un soporte-funda que se inserta para recubrimiento en la
5. pieza sostén del somier, evitando la vista antiestética
del material de dicha pieza sostén y actuando por contra
con fines decorativos y manteniendo al somier mejor apo-
yado por ser dicho soporte de un material relativamente
blando.
10. El soporte-funda está constituido por una pieza



de material plástico, que comprende un perfil en U invertida, cuyas ramas presentan en los bordes anteriores e inferior una solapa interna, operativamente dispuestas para su inserción en la pieza sostén del somier.

5. Con el objeto de facilitar la explicación, se acompaña a la presente memoria una lámina de dibujos, en la que se representa un caso de realización que se cita a título de ejemplo.

10. La figura 1, presenta una vista en alzado lateral del soporte-funda.

La figura 2, presenta una sección transversal del mismo.

La figura 3, es un detalle en perspectiva de la colocación del soporte-funda en la pieza sostén del somier.

15. Haciendo referencia a las figuras, se aprecia en su realización, una pieza de material plástico, 1, que comprende un perfil en U invertida, 2, cuyas ramas, 3, presentan en sus bordes anterior e inferior, una solapa interna, 4, dispuestas para su inserción por recubrimiento en los soportes, 5, del somier, dispuestos en el travesaño, 6, de la cama.
- 20.

25. La invención, dentro de su esencialidad, se puede llevar a la práctica en otras formas de realización, que difieran en detalle de la expuesta en la descripción a título de ejemplo y a las cuales alcanzará indudablemente la misma ventaja que se desea obtener.



Se podrá pues construir arbitrariamente en forma y tamaño, con los materiales más adecuados, por quedar todo ello comprendido en el espíritu de las reivindicaciones.

= . =

N O T A

5. Descrito el objeto del presente invento, lo que se declara como no divulgado ni practicado en España, comprende las siguientes reivindicaciones:

10. 1.- Un soporte-funda, para soportes de somier, caracterizado esencialmente por el hecho de estar constituido por una pieza en U invertida, cuyas ramas presentan en los bordes anterior e inferior una solapa interior, operativamente dispuestas para su inserción en el soporte del somier.

2.- Un soporte-funda.



Según se describe y reivindica en la presente memoria descriptiva que consta de 4 páginas foliadas y escritas a máquina por una sola de sus caras y acompañadas de una lámina de dibujos.

5.

Madrid, a 21 DIC. 1968

p.a.

P. P.



Fig. 1

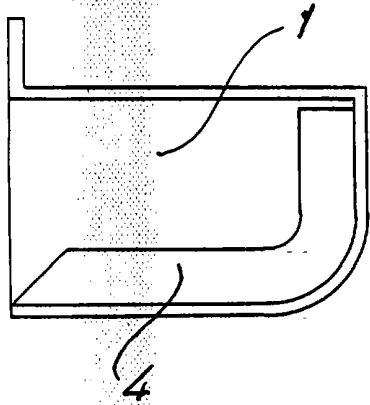


Fig. 2

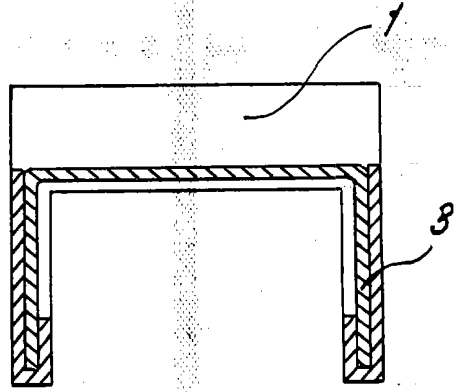
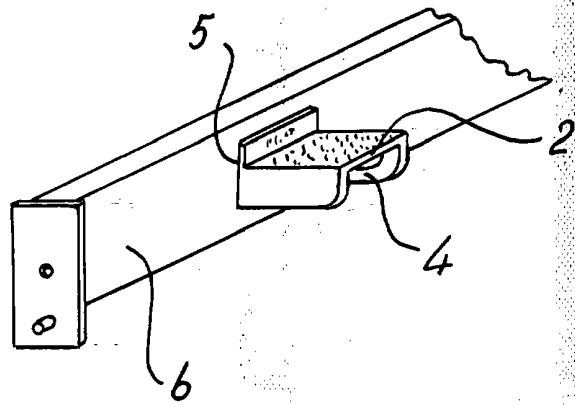


Fig. 3



Madrid, 21 de Mayo de 1908
p.p. Jaime Iserrn