

20474

144155



SECCION TECNICA
CLASIFICACION I. P. C.
CLASE A 47
SUBCLASE J

MODELO DE UTILIDAD
por 20 años

A favor de D. EDWIN ZOBEL SEEGER, de nacionalidad suiza, residente en Barcelona, Putxet, 15-17 .-. por: "ASIDERO PERFECCIONADO PARA RECIPIENTES CULINARIOS". - - - - -

MEMORIA DESCRIPTIVA

El presente modelo de utilidad se refiere a un asidero perfeccionado para recipientes culinarios.

5 Se particulariza mayormente el modelo, por el hecho de estar constituido por una pieza asidero de material atérmano, la cual va montada en un elemento metálico de soporte fijado en el cuerpo del recipiente, de modo que el asidero propiamente dicho

29-4-74

5 DIC. 1944



queda separado un tanto del citado cuerpo, a fin de evitar que el asidero se caliente con el calor que se desprende del recipiente, como ocurre con los asideros de tipo corriente.

5 Comprende además el asidero, que va destinado especialmente para cazuelas, una pieza complementaria a modo de mango, susceptible de acoplarse en forma fácilmente desmontable en el extremo hueco del asidero, para convertir la cazuela en un cazo.

10 Para la mejor comprensión de la presente memoria descriptiva, se acompaña una hoja de dibujos, en los que se ha representado un caso de realización, que se cita a título de ejemplo no limitativo del alcance de este modelo de utilidad.

15 En los dibujos:

 La figura 1, muestra un recipiente provisto del asidero objeto del modelo, que comprende como es lógico en este caso, dos asideros de dicho tipo.

20 La figura 2, representa el asidero, visto en sección longitudinal.

 La figura 3, es una vista del asidero por su extremo libre.

 La figura 4, muestra parcialmente en sección longitudinal la pieza mango complementaria.

25 El asidero para cazuelas y cazos objeto del modelo, consiste en una especie de manguito -1- de material atérmano, que se encaja y fija mediante un tornillo -2- a una pletina angular -3- fijada en el cuerpo del recipiente -4-, de modo que el extremo de
30 la pletina queda en voladizo, enfrentada a la boca



-5- del asidero, al efecto de poder acoplar en el mismo el mango -6- en forma de quita y pon, de manera que el asidero propiamente dicho queda un tanto separado del citado cuerpo.

5 Este mango -6- está partido según un plano longitudinal, estando dispuesto en su interior, parcialmente hueco, un elemento de retención, constituido por un fleje de acero -7- terminado por su extremo anterior en una uña de retención -8-;

10 mediante la cual, al enchufar la cabeza de acoplamiento -9- del mango, que es de menor sección, en la boca del asidero -1-, el extremo de la pletina -3- de éste se ajusta en una cavidad anterior -10- que presenta dicha cabeza -9-, quedando bloqueado

15 el mango en el asidero mediante la uña -8- del fleje elástico al penetrar en una hendidura -11- practicada en el extremo libre de la pletina.

Para la liberación del mango, éste va provisto de un pulsador -12- que actúa sobre el fleje

20 -7- con uña de bloqueo, mediante el cual, al ser presionado desbloquea el mango del asidero -1-, pudiéndolo quitar fácilmente.

El modelo, dentro de su esencialidad, puede ser llevado a la práctica en otras formas de

25 realización, que difieran sólo en detalle de la indicada a título de ejemplo, a las cuales alcanzará igualmente la protección que se recaba. Podrá, pues, fabricarse el asidero de referencia, en cualquier forma y tamaño, con los materiales y medios más

30 adecuados, por quedar todo ello comprendido en el

20-4-74

- 4 -

744155

5 DIC.

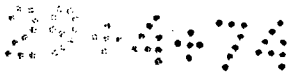


espíritu de las reivindicaciones.

N O T A

Se reivindica como objeto del presente modelo de utilidad:

- 5 1.- Asidero perfeccionado para recipientes culinarios, caracterizado por estar constituido por una especie de manguito atérmano solidarizado a un soporte fijado en el cuerpo del recipiente, quedando el asidero un tanto separado de dicho cuerpo, a fin
- 10 de aislarlo térmicamente del mismo, y cuyo soporte consiste en una pletina angular, la cual queda en voladizo enfrentada a la boca que presente el asidero, al efecto de poder acoplar en él, un mango de quita y pon.
- 15 2.- Asidero perfeccionado para recipientes culinarios, según la anterior reivindicación, caracterizado porque el mango, parcialmente hueco que se acopla al asidero, lleva dispuesto en su interior un elemento de retención constituido por un fleje elástico
- 20 terminado por su extremo anterior en una uña de retención, accionable mediante un pulsador de que va provisto el propio mango, cuya uña bloquea el mango en el asidero al penetrar en una hendidura practicada en el extremo libre de la pletina del mismo.
- 25 3.- ASIDERO PERFECCIONADO PARA RECIPIENTES CULINARIOS.



1044155

- 5 -

5 DIC.



Consta la presente memoria descriptiva de cinco hojas, mecanografiadas, numeradas, foliadas y escritas por una sola cara, acompañada de una hoja de dibujos.

Barcelona, para Madrid, a 5 de Diciembre 1968

EDWIN ZOBEL SEEGER

p. a.

MANUEL DE RAFAEL
P.R.

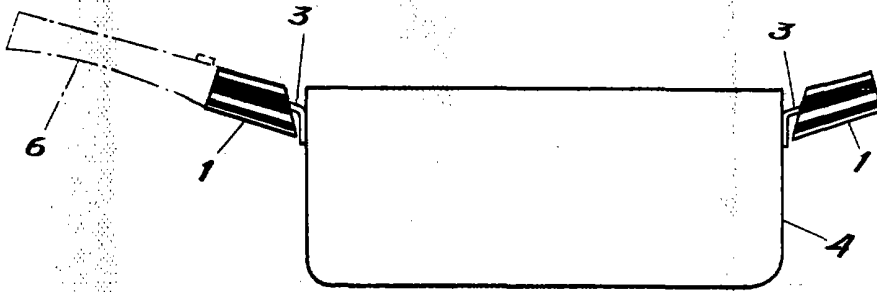


Fig. 1

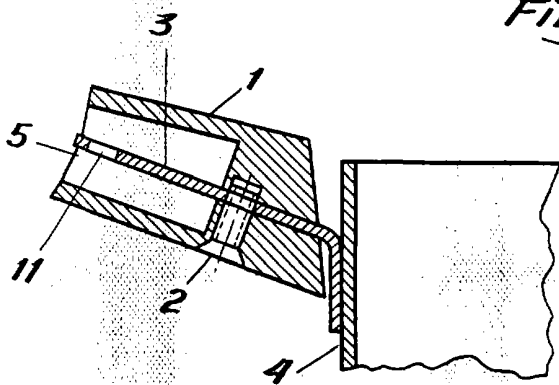


Fig. 2

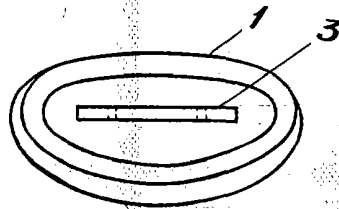


Fig. 3

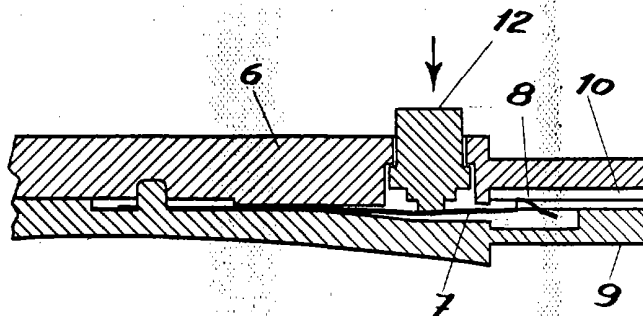


Fig. 4

Barcelona 5 de Diciembre de 1968

MANUEL DE CASAS