

*Caso III*

*Hil 53*

2º Certificado de Adición a la  
**PATENTE ESPAÑOLA**  
*nº 144150, presentada en 24 Sept. 1938*

# MEMORIA

descriptiva sobre *Mejoras introducidas en el objeto de la  
patente principal*

POR

*Alfred Jean Deschatre*

DE

*Corcelles par Geneva*

*(Neuve)*

*Francia*

2º CERTIFICADO DE ADICION.  
=====Caso III.  
=====*Memoria descriptiva**sobre*

"Mejoras introducidas en el objeto de la patente principal nº 144.150, presentada en 24 de Septiembre de 1938, por: "UN PROCEDIMIENTO DE CONTROL CALORIMETRICO ESPECIALMENTE PARA LA INDUSTRIA AVICOLA Y DISPOSITIVOS PARA SU APLICACION".

=====

Solicitante: ALFRED JEAN DESCHATRE, de nacionalidad francesa, residente en Corcelle par Nevers (Nievre), Francia.

=====

El presente Certificado de Adición tiene por objeto diversos perfeccionamientos, modificaciones y adiciones que se han aportado a los dispositivos de control calorimétrico que constituyen el objeto de la patente principal nº 144.150. Se recordará que uno de estos dispositivos de funcionamiento continuo comprende una barra metálica conductora del calor en una extremidad de la cual se han dispuesto medios de calefacción que permiten mantener la temperatura de esta parte de la barra a un valor constante determinado superior a la temperatura del local a controlar; estando dispuesto en este lugar de la barra un termómetro de control, mientras que un segundo termómetro está puesto



en relación con el otro extremo de la barra. Se ha previsto que en el extremo de la barra opuesto a la parte calentada puede estar aplicado un termómetro que asegure una regulación automática de la calefacción y/o de la ventilación del local o del recinto controlado, en función de la temperatura de este extremo.

Uno de los perfeccionamientos perseguidos por la presente adición consiste en disponer el termostato de regulación de manera que, de un manantial de calor apropiado reciba una cantidad de calor constante controlado por un termostato auxiliar aislado de las influencias exteriores. Siendo por el contrario el termostato de regulación sensible a las variaciones de temperatura y de agitación del aire que se producen en el recinto a controlar, el mismo asegura en función de estas variaciones el reglaje automático de la calefacción y/o de la aireación del recinto, sea directamente sea por el intermedio de motores cuyo circuito de alimentación gobierna. Este dispositivo permite particularmente suprimir la barra conductora prevista en la patente principal, en todos los casos en que dicha barra no sea indispensable.

Esta supresión puede ser realizada, por ejemplo, combinando un termómetro provisto de un dispositivo de calefacción con un termómetro testigo, llevando el primero de estos termómetros una graduación tal que, el cero de ésta corresponda a una temperatura fijada convencionalmente, (37° C, por ejemplo), mientras que el segundo termómetro lleva una graduación ordinaria. Estando el dispositivo de calefacción regulado para que los dos termómetros indiquen la misma temperatura en aire encalmado, cualquier agitación del aire, será revelada por un descendimiento de la columna de líquido del termómetro calentado, lo cual, por comparación



45. con el termómetro testigo permite al observador darse cuenta del estado de la aireación.

Este último dispositivo puede dar lugar en su realización a diversas variantes que se exponen más en detalle, al mismo tiempo que otras disposiciones que constituyen el objeto de la presente adición, en la descripción complementaria que a continuación se hace con referencia a los dibujos adjuntos, los cuales, a título de ejemplos no limitativos y esquemáticamente representan:

La Fig. 1 un modo de realización de un termostato regulador de acuerdo con la presente adición;

55. La Fig. 2 una vista de un dispositivo que comprende un termómetro con manantial de calor auxiliar y graduación especial y un termómetro testigo.

La Fig. 3 una vista de otro dispositivo del mismo género provisto además de un termómetro que controla la temperatura de calefacción del manantial de calor auxiliar;

La Fig. 4 una vista de otro dispositivo;

60. En la Fig. 1 se ve en 50 el termostato regulador, expuesto a las influencias exteriores y cuya calefacción está asegurada por ejemplo, por medio de una resistencia eléctrica 51 insertada sobre un circuito 52. En 53, está representado el termostato auxiliar destinado a controlar la cantidad de calor suministrado al termostato 51. Este termostato 53 está encerrado en un cofrecillo 54 aislado térmicamente y es igualmente calentado por una resistencia 55 insertada sobre el circuito 52. Por el intermedio de una palanca 56 que pivota en 57, gobierna a un contacto 58 previsto sobre el circuito de calefacción del termostato principal 50, asegurando así una apertura automática de este circuito cuando la temperatura de calefacción llega



75. a rebasar un valor predeterminado.

En el ejemplo representado el termostato 50 gobierna, por el intermedio de una palanca 59, que pivota en 60, contactos dobles 61-62, de manera que, siguiendo las variaciones de la temperatura ambiente y de la agitación del aire se provoca la marcha en un sentido o en el otro de dos servomotores, (no representados) que respectivamente gobiernan el reglaje de la calefacción del local y el reglaje de la aireación. Se sobrentiende que el termostato 50 podría ser empleado para gobernar directamente estos dos reglajes como se ha descrito y representado en la patente principal. Podría también gobernar únicamente el reglaje de la aireación, asegurándose en este caso mediante un termostato ordinario el reglaje de la calefacción en función de las variaciones de temperatura.

90. Como se ve en la Fig. 1, al termostato 50 puede ser añadido un recipiente 63 que contenga agua y en el cual flota una mecha 64 en algodón u otra materia, que recubre una mayor o menor parte del mencionado termostato. Esta disposición permite tener cuidado en el funcionamiento del termostato del enfriamiento producido por la evaporación de los objetos situados en el recinto donde el aparato se encuentra colocado.

El dispositivo calorimétrico simplificado que se representa en la Fig. 2 comprende dos termómetros 65 y 66. El termómetro 66 lleva una graduación normal mientras que el termómetro 65 está establecido de tal manera que su cero corresponde a una temperatura efectiva de 37° C, por ejemplo, (o a una temperatura inferior o superior). La cubeta de este termómetro se calienta por medio de una resistencia eléctrica 67, por ejemplo, alimentada por una pila 68 u otro



- 5 -

manantial de corriente, Esta calefacción está regulada de manera que en aire encalmado los termómetros 65 y 66 indiquen la misma temperatura. Los dos termómetros 65 y 66 pueden ir montados sobre una planchita soporte 69 estando el

110. termómetro 65 ventajosamente mantenido a una cierta distancia de esta planchita por unas espigas 70, de manera que se encuentre menos expuesto a la acción de los movimientos del aire.

Tal como resalta de lo que precede cuando el

115. dispositivo así constituido está colocado en un local en el que el aire es agitado, la temperatura indicada por el termómetro 65 desciende más o menos con relación a la indicada por el termómetro 66, según el estado de más o menos grande agitación del aire. Por otra parte, el aparato

120. puede estar marcado para velocidades y temperaturas determinadas, por ejemplo por medio de un molinete en forma que, además del estado de agitación del aire, se conozcan las variaciones por muy débiles que sean de la velocidad del aire.

125. El circuito de calefacción del termómetro 65 podría estar provisto de un dispositivo de control termostático análogo al utilizado en el dispositivo de la Fig. 1, con el fin de asegurar el suministro de una cantidad de calor constante a éste termómetro.

130. En la variación representada en la Fig. 3, un termómetro suplementario 71 está dispuesto entre los termómetros 65 y 66. Este termómetro se calienta mediante una resistencia 72 insertada en el mismo circuito que la resistencia 67 que asegura la calefacción del termómetro 65 ,

135. pero encerrado en una envoltura 73 aislada térmicamente.



- La lectura del termómetro 71 permite, gracias a una tabla de corrección convenientemente establecida, conocer la temperatura real que debería indicar el termómetro detector 65. En 74 se ha representado un recipiente que contiene agua y en 75 una mecha humectadora puesta en contacto con el termómetro 65. Un dispositivo análogo puede evidentemente ser adicionado a los diferentes dispositivos que entran en el cuadro del invento. En la Fig. 4 el termómetro detector está constituido por una serie de lámparas o resistencias  $76^a$ ,  $76^b$ ,  $76^c$ , etc... dispuestas enfrente de una graduación termométrica y alimentadas separadamente habiéndose dispuesto estas lámparas o resistencias con señales que correspondan a cantidades de calor que varíen progresivamente en sentido inverso a la graduación termométrica y de manera que se encuentren iluminadas en aire encalmado. Bajo el efecto de la agitación del aire y/o de un descenso de la temperatura ambiente las lámparas o filamentos se apagan progresivamente comenzando por aquellas que correspondan a las graduaciones termométricas más elevadas. De este modo se realiza un termómetro detector cuyas indicaciones son visibles tanto de día como de noche. El conjunto puede estar montado sobre una planchita soporte 77 al lado de un termómetro testigo 78 el cual puede ser iluminado de una manera cualquiera.
- Entre otras combinaciones posibles, el termostato regulador 50 de la Fig. 1, podría ir montado de manera que, mediante un juego de contactos convenientemente dispuestos, gobernase la puesta en circuito sucesivo de una serie de lámparas eléctricas colocadas ante una graduación termométrica, de manera que se constituyese así un



- 7 -

termómetro detector luminoso.

Por otra parte, en las diversas realizaciones del invento, los termómetros podrían ser reemplazados por resistencias eléctricas en los circuitos de las cuales sería  
170. insertado un amperímetro cuyas indicaciones corresponderían a la temperatura de la indicada resistencia.

En el caso en que el aparato detector comprenda una barra conductora calentada según se ha descrito en la patente principal y recordado en la presente memoria, puede  
175. resultar ventajoso asegurar la calefacción de esta barra por el dispositivo de calefacción del local a controlar, (incubadora o criadora, por ejemplo) de un modo especial si la referida barra se pone en contacto con los tubos de circulación de fluido caliente que sirven para esta calefacción.  
180. Otra disposición podría consistir en que la barra conductora estuviese constituida por un tubo empalmado en derivación sobre el tubo de calefacción.

N O T A.

Habiendo ya descrito ampliamente la naturaleza  
185. del invento, así como la realización en la práctica debe hacerse constar que las disposiciones anteriormente descritas son susceptibles de ligeras modificaciones de detalle sin que se altere su esencialidad, También se hace constar que dicho invento se refiere a un 2º Certificado de adición  
190. presentado en Francia con fecha 18 de Mayo de 1938, señalado con el nº 37.645, acogiéndose por lo tanto, a los beneficios que conceden los Convenios Internacionales en vigor, y siendo lo que constituye la esencia del repetido invento y por lo que se solicita un segundo certificado de adición  
195. a la patente principal nº 144.150, presentada en 24 de Sep-



- 8 -

tiembre de 1938, por "UN PROCEDIMIENTO DE CONTROL CALORIMETRICO ESPECIALMENTE PARA LA INDUSTRIA AVICOLA Y DISPOSITIVOS PARA SU APLICACION", "MEJORAS INTRODUCIDAS EN EL OBJETO DE DICHA PATENTE PRINCIPAL", caracterizándose las expresadas

200. Mejoras por lo siguiente:

1º.- Perfeccionamientos en los dispositivos de control calorimétricos que constituyen el objeto de la patente principal caracterizados por el hecho de que el termostato que sirve para asegurar el reglaje automático

205. de la calefacción y/o la ventilación del local controlado en función de las variaciones de temperatura y de agitación del aire que se producen en este local, está dispuesto de manera que reciba de un manantial de calor apropiado una cantidad de calor constante controlada por un termostato auxiliar aislado de las influencias exteriores.

210. 2º.- Dispositivo según la reivindicación 1ª caracterizado por el hecho de que el dispositivo detector de la agitación del aire, está constituido por un termómetro provisto de un dispositivo de calefacción y al cual se adjunta un termómetro testigo llevando el primero de estos

215. termómetros una graduación tal que, el cero de éste corresponde a una temperatura fijada convencionalmente (37º C, por ejemplo), mientras que el segundo termómetro lleva una graduación ordinaria.

220. 3º.- Dispositivo según las reivindicaciones 1ª y 2ª caracterizado por el hecho de que el dispositivo de calefacción del termómetro detector comprende un dispositivo de control termostático.

225. 4º.- Dispositivo según una de las reivindicaciones 1ª a 3ª caracterizado por el hecho de que el termómetro

27



- 9 -

detector está constituido por una serie de lámparas o resistencias eléctricas convenientemente señaladas y dispuesta enfrente de una graduación termométrica.

230. 5<sup>a</sup>.- Dispositivo según la reivindicación 1<sup>a</sup>, caracterizado por el hecho de que, en el caso de comprender el aparato detector una barra conductora, esta barra es calentada por contacto con el conducto de fluido caliente que sirve para la calefacción del local o recinto a controlar.

235. 6<sup>a</sup>.- Dispositivo según la reivindicación 1<sup>a</sup> caracterizado por el hecho de que, en el caso de comprender el aparato detector una barra conductora, esta barra está constituida por un tubo empalmado en derivación sobre el conducto de fluido caliente que sirve para la calefacción del local o recinto a controlar.

240.

"Mejoras introducidas en el objeto de la patente principal"; según queda substancialmente descrito en la presente memoria y a título de ejemplo no limitativo, representado en los dibujos que se acompañan.

Esta memoria consta de nueve hojas escritas por una sola cara.

Madrid, 27 de Septiembre de 1938.

ALFRED JEAN DESCHATRE.

P.P.

Fig. 1

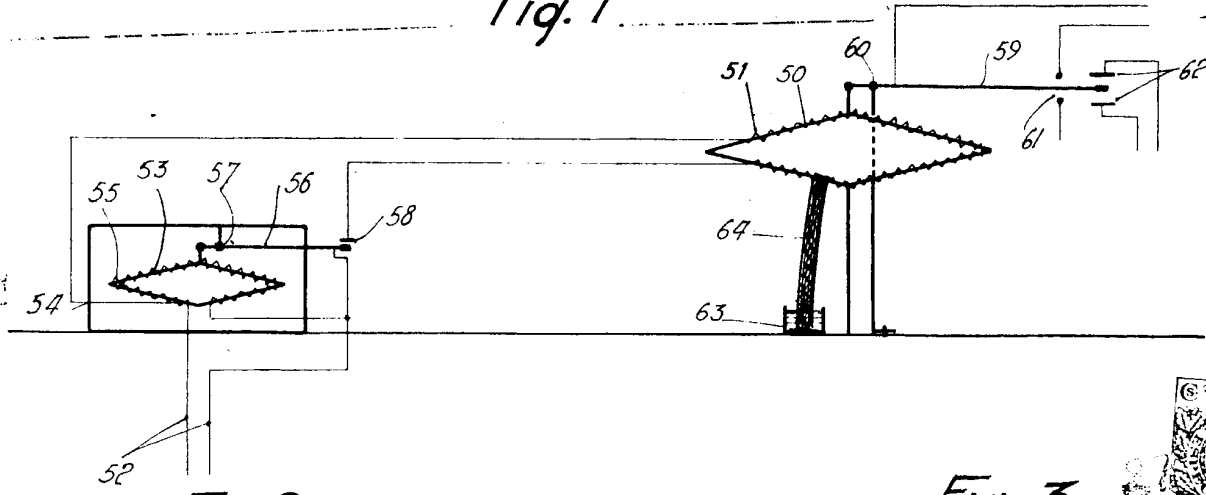


Fig. 2

Fig. 3

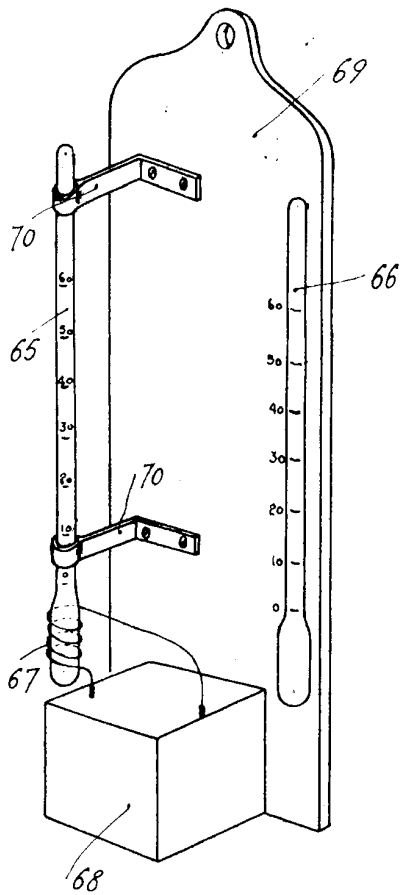
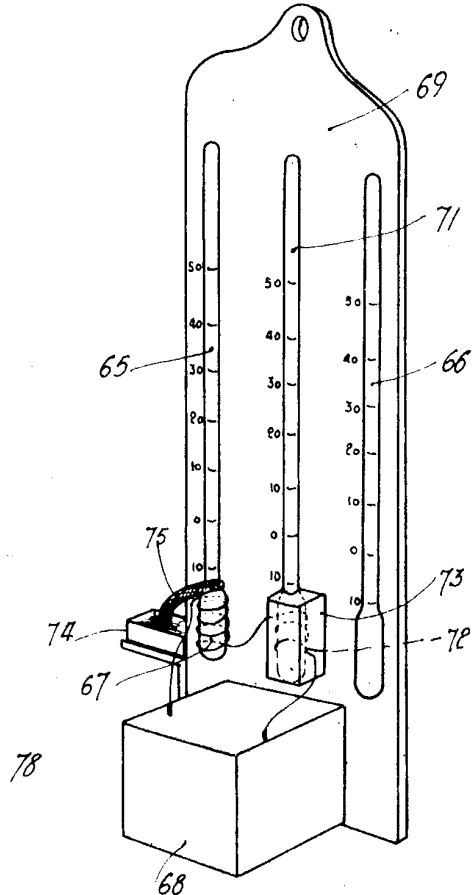
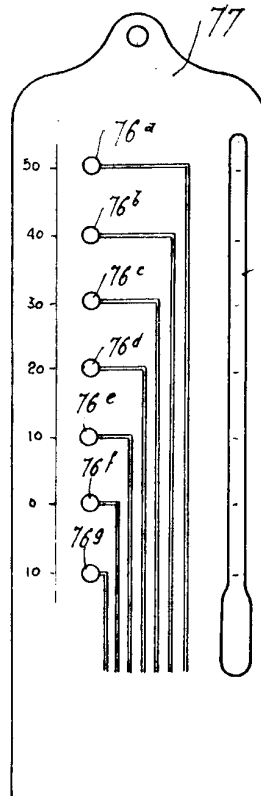


Fig. 4



Madrid, 27 Sept. 1938.  
 ALFRED JEAN DESCHATRE.  
 P.P.