



144152

M O D E L O
D E
U T I L I D A D

a favor de SAGARRA-BASCOMPTE, S.A., entidad española,
domiciliada en Igualada (Barcelona), calle San Fernan-
do, 34, por "TAPA PARA BOTES".

- . -

MEMORIA DESCRIPTIVA

La presente memoria se refiere a una nueva ta-
pa para botes, especialmente diseñada para su aplicación
en botes perforables y cuyo uso sea de caracter más o me-
nos continuado.

5. Esencialmente está constituida por un cuerpo
de forma y dimensiones determinadas, provisto por su su-
perficie superior de un dispositivo común de vertedor,
al objeto de que cuando el conjunto es aplicado sobre el
correspondiente extremo o boca libre del bote, previamen-
10. te perforado, facilite la libre salida del fluido conte-



nido, de una manera cuantitativa en función del paso del referido vertedor, que asimismo presenta la ventaja de recoger y mantener todas las gotas y rezumes que se producen en su superficie externa posteriormente al uso del vertedor al estar circunscrito dentro de un cuerpo cilíndrico en cuya base se depositan dichas partículas líquidas que posteriormente penetran al interior del cuerpo del recipiente por un paso previsto al efecto.

Los dibujos adjuntos muestran, a título de ejemplo no limitativo del alcance de la presente invención, una forma preferida de llevarla a la práctica en representaciones esquemáticas.

En dichos dibujos, la figura 1 muestra una vista en perspectiva del despiece de los elementos que constituyen el conjunto; la figura 2 es una sección longitudinal en alzado del mismo.

Tal como en ellos se aprecia y siguiendo las directrices del ejemplo que representan, la tapa para botes objeto de la presente invención, se caracteriza por el hecho de estar constituida por un cuerpo -1-, de formas y dimensiones determinadas, por cuya superficie superior se halla previsto un dispositivo de vertedor -2- circunscrito dentro de un cilindro protector -3-.

La aplicación del conjunto se realiza sobre un recipiente o bote -4- previamente perforado por un punto -5-, correspondiente en situación con el dispositivo vertedor -2-, con lo que y de esta forma se logra la salida del fluido contenido de una forma cuantitativa y simplifi-



cada, ya que en los recipientes cuyo uso sea más o menos continuo no es factible la solución de una tapa común que se deba extraer cada vez que sea necesario el uso de dicho recipiente.

5. Asimismo la referida tapa -1- presenta la característica ventaja de que el vertedor -2- que lleva incorporado, recoge todas las gotas propias de la salida del fluido depositándolas en la base interna del cilindro protector -3-, y pasando posteriormente al interior del recipiente -4- mediante una comunicación -6- a tal efecto prevista, con lo que y en consecuencia no se desperdicia cantidad alguna de líquido contenido ni se producen rezumes molestos en el exterior de dicho recipiente.

10. Para la protección del conjunto de salida o vertedor -2- propiamente dicho, se prevee la disposición de un elemento de tapa -7-, que efectúa un cierre estanco en los momentos o periodos de tiempo en que no sea utilizado el conjunto del recipiente.

15. Serán independientes del alcance de la presente invención, los detalles accesorios y las características constructivas empleadas en su puesta en práctica, por quedar todo ello comprendido dentro del espíritu de las siguientes reivindicaciones.



N O T A

Se reivindica como objeto del presente modelo de utilidad:

5. 1. Tapa para botes, caracterizada esencialmente por el hecho de estar constituida por un cuerpo ajustable sobre el borde superior del bote y que presenta externamente un dispositivo de vertedor protegido mediante su circunscripción de un cuerpo tubular que permite la recogida de las gotas de fluido que rezumen del borde de vertedor, estando todo ello provisto de un tapón que
10. ajusta en el cuerpo tubular para el cierre hermético del referido elemento vertedor.

2. Tapa para botes.

La presente memoria descriptiva consta de cuatro hojas foliadas escritas por una sola cara.

Barcelona, 4 de diciembre de 1.968

SAGARRA-BASCOMPTE S.A.

p.a.

FIG. 1

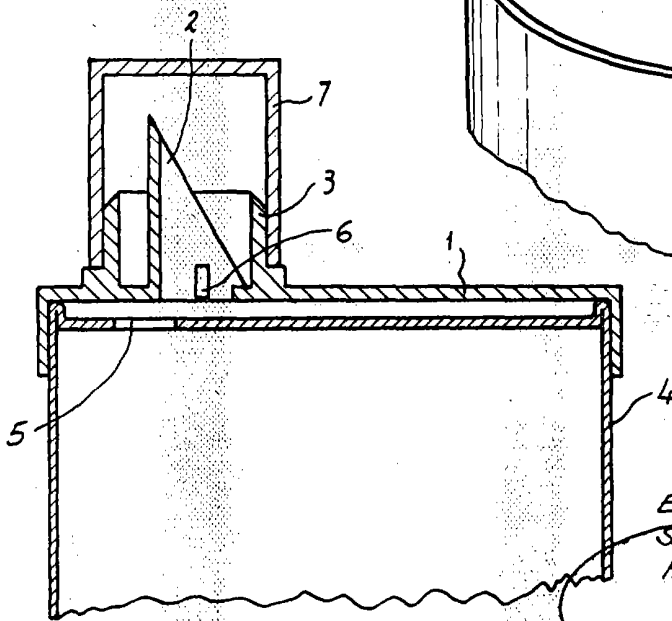
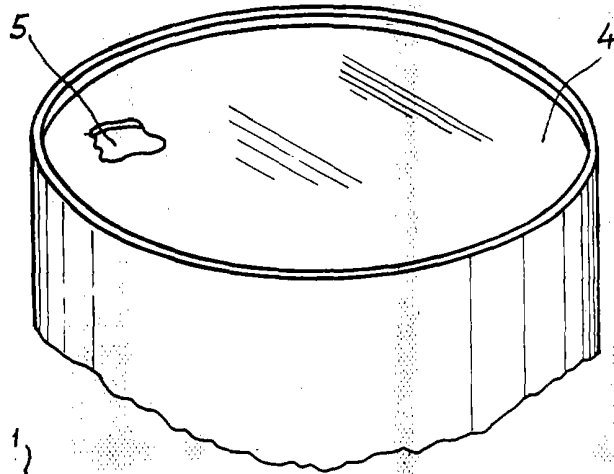
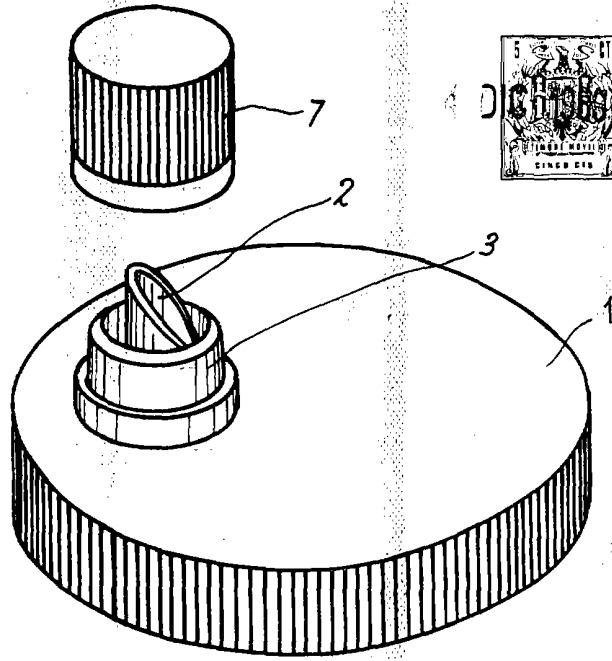


FIG. 2

BARCELONA, 4 dic. 1.968
SAGARRA-BASCOMPTE, S.A.
P.A.