

144144

144144



MEMORIA DESCRIPTIVA

El presente saco con banda longitudinal ilustrativa como indica su enunciado, se refiere a un tipo de saco-red ya conocido, de material plástico, al que se adhiere una banda ilustrativa en toda su longitud. - - -

5. Sabido es que a menudo los sacos de yute y otras materias textiles así como los sacos de papel, llevan inscripciones o etiquetas en su parte exterior, indicativos de la mercancía que encierran, composición, cantidad o peso, procedencia, marca etc., y, en ocasiones alogans publicitarios, para llamar la atención del comprador. La creciente sustitución de los sacos antes citados por sacos de estructura reticular de materia plástica, de fácil fabricación y reducido coste, y la imposibilidad de hacer inscripción alguna fácilmente legible
10. en estos sacos hacen sentir la necesidad de buscar una solución a esta dificultad y lograr de alguna forma que estos sacos lleven las inscripciones precisas para su mejor uso comercial, como las llevan los sacos que antes hemos citado. - - - - -
15. Con el propósito de llenar esta necesidad que muchas veces exige la naturaleza misma de la mercancía a vender, y sobre todo su éxito comercial, se ha ideado
- 20.

12-5-972

144144



5. el presente saco con banda longitudinal ilustrativa, caracterizado por estar formado por una estructura reticular de plástico originariamente tubular que lleva en su interior por lo menos una banda postiza de naturaleza laminar, apta para recibir inscripciones de tipo informativo o publicitario, dispuesta longitudinalmente y unida a la parte inferior del saco por la costura que constituye el fondo del mismo. - - - - -

10. La inserción de la banda longitudinal de plástico papel o textil, obedeciendo como se ha dicho a una necesidad de tipo comercial o publicitario permite que la citada banda lleva impresa en su parte exterior es decir la que está pegada a la red aquellas inscripciones que se juzguen convenientes para que puedan ser leídas sin dificultad una vez el saco esté lleno de la mercancía a que está destinado. - - - - -

15.

En la adjunta lámina de dibujos puede verse las partes constitutivas de la presente invención. - - -

20. Fig. 1 representa una vista en alzado del saco, según la invención. - - - - -

Fig. 2 vista esquemática y en sección vertical del saco vacío. - - - - -

Fig. 3 vista esquemática análoga a la anterior

12-09-72

144144



Como puede verse en la figura 1, el saco según la invención, consta de la red en sí 2, que es de plástico y constituye el saco propiamente dicho un cosido inferior 3, que contribuye a formar el fondo del saco una parte superior 4, sin reborde alguno en este caso, resultado de haber cortado el tubo indefinido de red de plástico, en la longitud deseada. Esta parte superior no precisa reborde alguno, pues en ocasiones según el contenido del saco, habrá que coserlo una vez el saco lleno, y si esto no es necesario puede ser atado como un saco corriente. - - - - -

Como elemento característico de este saco que constituye su razón de ser está la banda longitudinal 5, que puede llevar inscrita en su parte exterior pegada a la red, la leyenda con las características del contenido del saco, casa productora o el slogan publicitario que se juzgue necesario. Esta banda longitudinal puede ser también de materia plástica, de papel o incluso de materia textil y en ella puede haberse impreso con anterioridad o su adhesión a la red las inscripciones deseadas y, como puede verse en las figuras, va cosida en el mismo fondo del saco y está adherida a la red, habiéndose indicado en las figuras 2 y 3 la sustancia adhesiva con las líneas a trazos 6. - - - - -

Aunque hasta ahora se ha hablado de una banda

144144



longitudinal de plástico, cabe considerar sacos-red de este mismo tipo con dos bandas longitudinales de iguales características que la anteriormente descrita, cosidas ambas en el fondo del saco-red, a partir del cual se separan para adoptar posiciones opuestas en la superficie tubular del saco, ambas bandas pegadas interiormente a la parte correspondiente de la red del saco, y con la leyenda de las mismas caso de llevarla, en su cara externa. Esta disposiciones viene representada esquemáticamente en la figura 3. - - - - -

5.

10.

Son evidentes las ventajas de este tipo de saco-red, según la invención desde un punto de vista comercial y publicitario, y para una más cuidadosa y adecuada presentación de los productos envasados en los mismos. - - - - -

15.

No hay limitación alguna de las magnitudes del saco-red y de la malla, que son función de los productos a envasar y de la facilidad de manejo del saco. Asimismo también puede ser variable la amplitud y situación geométrica de la banda longitudinal impresa adherida al saco-red, que puede obedecer a las necesidades de extensión, visibilidad e incluso estética de la leyenda en ella impresa. - - - - -

20.

Habiendo descrito las características de este



Modelo de Utilidad, debe hacerse constar que pueden introducirse en el mismo variantes de detalle que puedan aconsejar la experiencia, mientras que con ello no se desvirtúe su esencialidad que es la que se concreta en las reivindicaciones siguientes:

5.

N O T A

Se declaran de novedad, utilidad y propiedad para España, y todos sus territorios y plazas de soberanía, las siguientes:

10.

R E I V I N D I C A C I O N E S

1.- Saco con banda longitudinal ilustrativa caracterizado por estar formado por una estructura reticular de plástico, originariamente tubular, que lleva en su interior por lo menos, una banda postiza de naturaleza laminar, apta para recibir inscripciones de tipo informativo o publicitario, dispuesta longitudinalmente y unida a la parte inferior del saco por la costura que constituye el fondo del mismo. - - - - -

15.

2.- Saco con banda longitudinal ilustrativa, según reivindicación 1, en el que la banda o las bandas longitudinales llevan impresas leyendas en sus partes en contacto con la red del saco, fácilmente legibles desde el exterior. - - - - -

20.

1248-972

- 7 -
144144



3.- "SACO CON BANDA LONGITUDINAL ILUSTRATIVA"

Todo ello conforme se describe y reivindica en la presente memoria que consta de siete hojas foliadas y mecanografiadas por una sola de sus caras y de una lámina de dibujos que la ilustran.

BARCELONA, 30 NOV. 1968

P. A. M. CURELL SUÑOL

Handwritten signature

BARCELONA, 30 NOV. 1968
P. A. M. CURRIEL SUÑOL

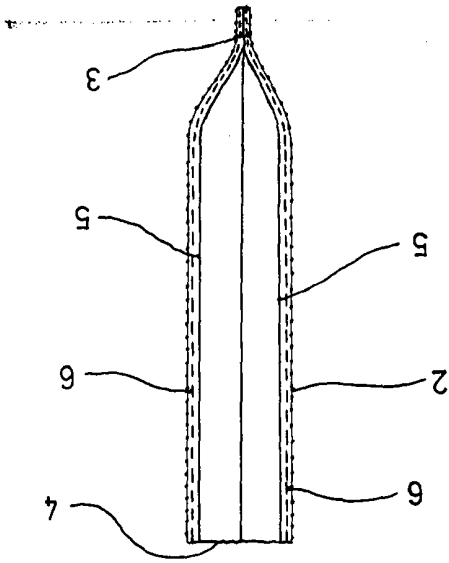


FIG. 3

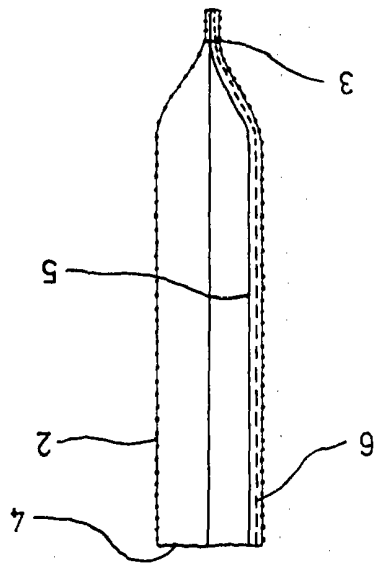


FIG. 2

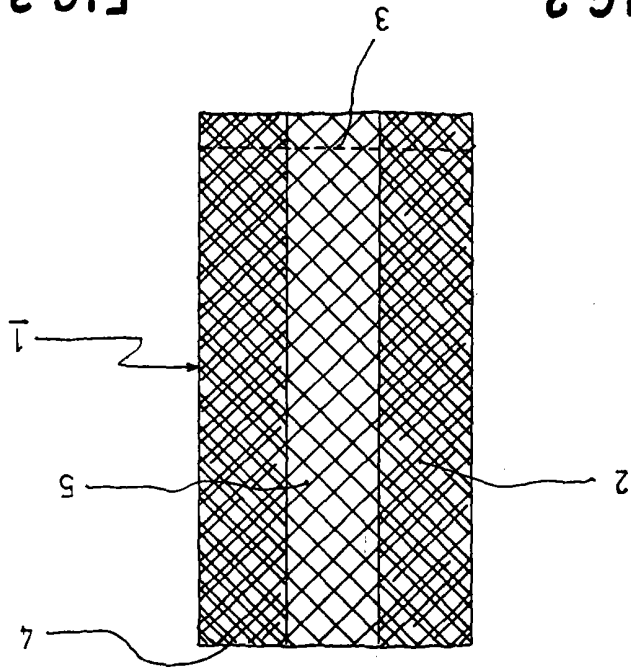


FIG. 1

