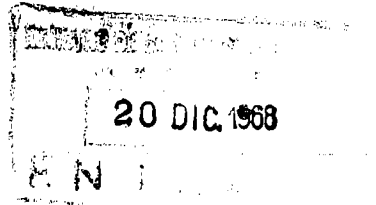


144120



20 DIC.

144120

MEMORIA DESCRIPTIVA
=====

MODELO DE UTILIDAD

DURACION : 20 AÑOS

OBJETO : " PUYA PARA ALMOHADILLAS "

A favor de : IBERPACKING, S.A.

Domicilio : Kmt. 27'500 Carretera Madrid-Barcelona -
ALCALA DE HENARES (Madrid)

Nacionalidad : ESPAÑOLA

.



El presente modelo de utilidad, tal como su enunciado indica, se refiere a una puya para almohadillas, de acuerdo con la descripción que de la misma se realice, que ha de entenderse en su más amplio sentido y no limitativamente.

5

Se sabe que, en la actualidad, es muy frecuente el uso de almohadillas para contener productos líquidos, tales como champús, lacas para el cabello, etc. Este sistema tiene el inconveniente de que una vez abierta la almohadilla, por corte en una de sus esquinas, hay que gastar de una vez el contenido, lo que lógicamente limitaba el interés de tales almohadillas, que tenían que ser de poca capacidad.

10

Para resolver este problema se aplica el modelo - cuyo registro se preconiza por medio del presente escrito, puesto que con la puya que se presenta pueden utilizarse - las almohadillas, dos, tres, cuatro o cinco veces, sin - riesgo de que el contenido se derrame.

15

Consiste esencialmente el modelo en una puya de pequeño tamaño y forma general cilíndrica, que por uno de sus extremos forma una punta o punzón, encima de la cual figuran dos orificios circulares engrentados e inmediatamente arriba hay un tope o resalte circular, siendo hueco el conjunto y estando abierta la puya por uno de sus extremos.

20

25



El funcionamiento del útil es de una gran sencillez, pues basta con clavar la puya por la punta en la almohadilla, hundiéndola hasta el tope, con lo que el producto contenido en la almohadilla se introduce por los orificios de la puya y por el interior hueco de la misma sale al exterior.

Con el fin de hacer más clara la comprensión del modelo, en el plano adjunto se han representado dos vistas del mismo, siendo la figura 1ª una vista exterior y la figura 2ª una vista en sección, habiéndose señalado los elementos más característicos con arreglo a la siguiente numeración: 1) Cuerpo cilíndrico. 2) Tope. 3) Punta o punzón. 4) Orificios. 5) Canal interno.

Descrita suficientemente la naturaleza del presente modelo de utilidad, se hace constar expresamente que cualquier modificación de detalle que pudiera introducirse, se considerará incluida dentro del mismo, en tanto no altere fundamentalmente sus características sustanciales,

Por último, se declaran de novedad y propia invención las siguientes

REIVINDICACIONES

1ª).- PUYA PARA ALMOHADILLAS, caracterizada esencialmente por presentar una forma general cilíndrica, abierta por una de sus extremos y por el otro acabada en punta, siendo hueca y teniendo cerca de la punta un tope o resalte circular, debajo del cual hay dos orificios circulares en-



frentados, al objeto de que al clavar por la punta la puya en una almohadilla, el líquido contenido se introduzca por los orificios y, por el cuerpo hueco de la puya, salga al exterior, pudiéndose usar el contenido de la almohadilla - en varias veces.

2ª).- PUYA PARA ALMOHADILLAS.

Todo ello, tal y como queda expuesto en la presente memoria descriptiva, que consta de cuatro hojas, foliadas y mecanografiadas por una sola de sus caras y a dos espacios, y hoja de planos adjunta.

Madrid, 20 de Diciembre 1.968

LUIS M. DE ZUMARRAGA
Por Poder

IBERPACKING, S.A.

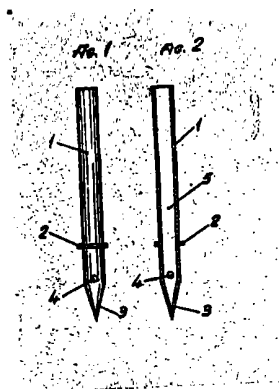
ALCALA DE HENARES (Madrid)

" PUYA PARA ALMOHADILLAS "

R E I V I N D I C A C I O N E S

1ª).- PUYA PARA ALMOHADILLAS, caracterizada esencialmente por presentar una forma general cilíndrica, abierta por una de sus extremos y por el otro acabada en punta, siendo hueca y teniendo cerca de la punta un tope o resalte circular, debajo del cual hay dos orificios circulares engrantados, al objeto de que al clavar por la punta la puya en una almohadillas, el líquido contenido se introduzca por los orificios y, por el cuerpo hueco de la puya, salga al exterior, pudiéndose usar el contenido de la almohadilla en varias veces.

2ª).- PUYA PARA ALMOHADILLAS.

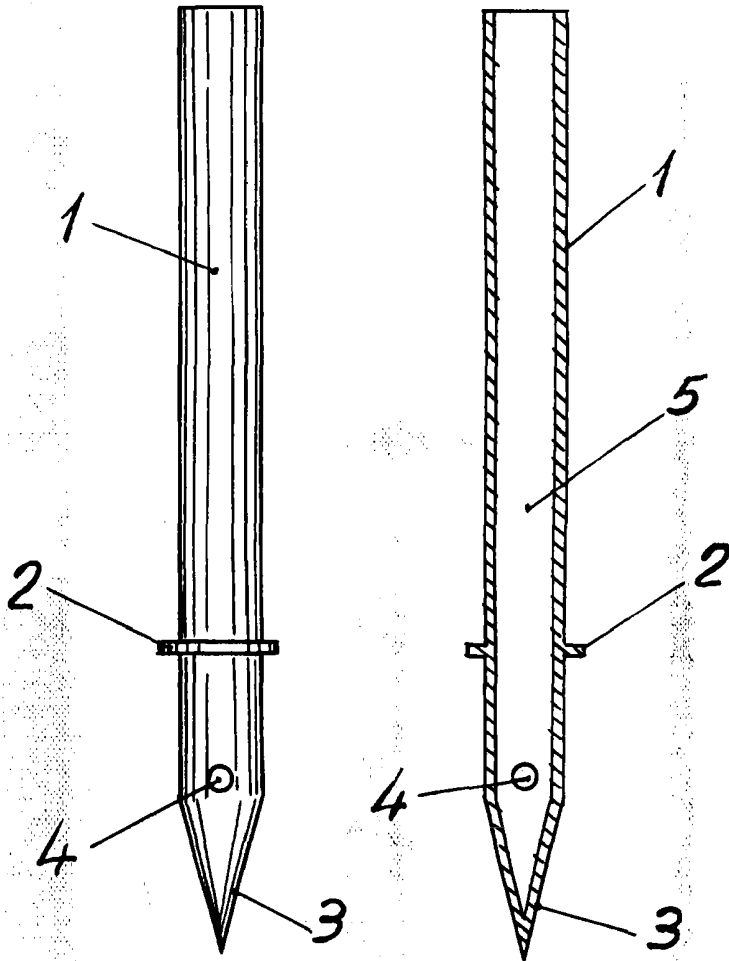


ZARZALEGUI



FIG. 1

FIG. 2



Escala variable
Madrid: 20 DIC. 1968

W. E. ...
Pat. Esp. ...
[Handwritten signature]

[Handwritten signature]