

144116



- 1 -

MEMORIA DESCRIPTIVA

que se acompaña

a la solicitud de

registro de un Modelo de Utilidad, por
veinte años en España, a favor de FA-
BRICAS LUCIA-ANTONIO BETERE, S.A. "FLA-
BESA", residente en Madrid, Batalla de
Brunete, 25,

por:

" DISPOSITIVO PERFECCIONADO PARA FIJACION
DE LARGUEROS PARA CAMAS Y ENSAMBLE EN
GENERAL ".



La invención a que se refiere la presente memoria, constituye una novedad industrial con características y ventajas que la hacen merecedora del privilegio de explotación exclusiva que por ella se solicita, de acuerdo con las prescripciones del Estatuto vigente sobre Propiedad Industrial, de 26 de Julio de 1.929, texto refundido, publicado el 30 de Abril de 1.930.

El presente registro de Modelo de Utilidad concierne, como su enunciado indica, a un dispositivo perfeccionado para fijación de largueros para camas, de acuerdo con la descripción detallada que del mismo se realiza, debiendo interpretarse siempre éste concepto en su más amplio sentido y nunca en limitativo.

Este resultado industrial, mejora notablemente todo cuanto sobre el particular se conoce y utiliza actualmente, tanto por su sencillez constructiva, como de aplicación, resistencia, duración, indeformabilidad, perfecta y fácil fijación y posibilidad de desmontaje, seguridad, estética y economía.

Para la debida comprensión de este objeto, se adjunta a la presente memoria descriptiva, una hoja de planos, en la que a título de ejemplo, se representan todas y cada una de las partes que lo forman y relación que guardan entre sí.

En la citada hoja de dibujos queda representado:

FIGURA PRIMERA.- La misma representa una vista frontal y en perfil del tapón plástico encajable al tubo plano.

FIGURA SEGUNDA.- Es una vista en desarrollo planificado del dispositivo de fijación de cada larguero.

FIGURA TERCERA.- Muestra la cuña de fijación del larguero de tubo plano sobre la horquilla correspondiente.

FIGURA CUARTA.- Es una vista en alzado del acoplamiento del larguero de tubo plano sobre el soporte de horquillas, fijado a su vez sobre la pata correspondiente.



FIGURA QUINTA.- Es una vista en planta de este acoplamiento.

FIGURA SEXTA.- Es una vista en perspectiva del dispositivo totalmente montado.

35 En estas figuras y con el mismo valor en todas ellas, se aprecian las siguientes referencias:

1.- Pata propiamente dicha correspondiente al cabecero o piecero de la cama, o cuerpo que se pretende unir con otro, resultando ambos desmontables a voluntad.

40 Estas patas de naturaleza metálica, presentan el perfil más adecuado, no existiendo sobre el particular ninguna limitación, quedando representado en el adjunto plano, un perfil cuadrangular dándose únicamente a título convencional y pudiendo aplicarse cualquier otra sección.

45 2.- Horquillas de soporte, previstas en la cara interior de cada pata o apoyo -1- y en posición correspondiente a la de acoplamiento del larguero o similar.

Estos soportes están ajustados en la forma más conveniente sobre cada pata referida, con carácter fijo o desmontable.

50 Cada horquilla de soporte -2-, está constituida según el detalle representado en la figura segunda del plano anexo, por una lámina planificada, dotada de dos ranuras laterales que facilitan el ajuste de las cuñas dispuestas en los terminales de cada larguero.

55 Estas horquillas, según el detalle de la figura sexta de la adjunta ilustración, se pliegan, determinando un perfil simétrico, en la cual la parte media central queda fijada sobre cada pata, aplicándose distintos radios según el perfil a adaptar, según el detalle mostrado en la figura quinta del plano que se acompaña.

60 En cada pata, tal como queda mencionado, se dispone una horquilla soporte, en disposición coplanaria para asegurar la hori-



zontalidad del larguero de la cama o elemento análogo de sustitución que se quiera utilizar en cualquier tipo de montaje o de muebles, ya que no se puede limitar en modo alguno, la aplicación del dispositivo.

65 3.- Ranuras previstas en cada lateral de las horquillas de soporte -2-, quedando en la posición plegada de éstas, en situación lateral enfrentada, siendo iguales dichas aberturas y facilitando el acoplamiento desmontable de las cuñas dispuestas en cada larguero.

70 Según se muestra en las figuras segunda, cuarta y sexta del plano que se acompaña, éstas aberturas están formadas por un corte a partir desde la parte superior y que se prolonga en una profundidad aproximada de dos tercios de la altura de la horquilla.

75 Dichos cortes o aberturas presentan unos de sus laterales o bordes perfectamente verticales, quedando la parte inferior una zona horizontal de escasa longitud, sensiblemente equivalente a la anchura de cada cuña de aplicación, siendo el otro lateral o borde previsto en plano oblicuado, en forma tal que la
80 mayor anchura corresponde a la parte superior abierta, con lo que el montaje del larguero se realiza con toda facilidad y estableciendo un determinado coeficiente de holgura que absorba los naturales movimientos o trepidaciones del mueble o instalación sobre el cual se aplique el dispositivo objeto del Modelo.

85 4.- Larguero formado por un tubo de perfil preferentemente plano, que soporta al somier o instalación de que se trate.

Estos largueros de soporte quedan acondicionados coplanariamente sobre cada horquilla -2-, según los detalles de las figuras cuarta y sexta del plano adjunto.

90 5.- Cuña dispuesta en unas aberturas practicadas en zonas



próximas a los laterales de cada larguero -4-.

95 Estas cuñas quedan mostradas en planta en la figura tercera del plano, estando formadas por una lámina resistente, plana, en la cual los extremos presentan regularmente unos rebajes que facilitan la disposición exterior, para acoplamiento del larguero sobre cada horquilla -2-.

100 Estas cuñas están situadas en una posición ligeramente oblicuada, equivalente a la inclinación del lateral correspondiente de la abertura -3-.

105 Dichas cuñas quedan ajustadas transversalmente sobre cada tubo plano y en posición perfectamente horizontal, para asegurar el nivel o estabilidad del acoplamiento.

110 6.- Aberturas practicadas en cada extremo de los largueros -4-, que según se representa en la figura primera del plano, quedan en posición oblicuada, con la misma inclinación que el referido borde oblicuo de cada abertura -3-, a los efectos antes mencionados de absorción y neutralización de movimientos originados por la gravitación.

115 7.- Tapones o conteras que se adaptan en los terminales abiertos de cada tubo -4- que los cierran herméticamente y que por su naturaleza elástica actúan de elementos de amortiguación sobre el plano correspondiente de cada pata -1- sobre la cual se apoyan directamente.

120 Hecha la descripción precedente, es preciso añadir que los detalles de realización de la idea expuesta, pueden variar, sin que por ello cambie la esencia de la invención, que es la que se desprende de los párrafos que anteceden y se reivindica en la siguiente

N O T A

En resumen: El Modelo de Utilidad que se solicita, recaer-



rá sobre las reivindicaciones siguientes:

125 1ª.- DISPOSITIVO PERFECCIONADO PARA FIJACION DE LARGUEROS
PARA CAMAS Y ENSAMBLE EN GENERAL, caracterizado esencialmente
porque comprende unas horquillas que forman a partir de su desa-
rollo planificado, una vez plegadas unos perfiles simétricos
cuya parte cerrada central queda fijada en la forma más apropiada
sobre la pata o análogo, presentando éstas horquillas en ambos
laterales y bajo la misma disposición regular, sendos cortes
que aproximadamente ocupan los dos tercios superiores de cada
130 lateral enfrentado de dichas horquillas, siendo el borde inte-
rior recto y vertical, horizontal en el tramo inferior y obli-
cuo saliente el borde exterior, facilitando dichas ranuras el
acoplamiento desmontable de unas cuñas de enganche adaptadas en
cada extremo del larguero o similar.

135 2ª.- DISPOSITIVO PERFECCIONADO PARA FIJACION DE LARGUEROS
PARA CAMAS Y ENSAMBLE EN GENERAL, según la anterior reivindica-
ción, caracterizado esencialmente porque los perfiles planos
de los largueros, de tubo plano, presentan en zona próxima a
sus terminales, en sentido transversal y a la misma altura, unas
140 aberturas en las cuales quedan ajustadas una cuña, constituida
por una pieza plana cuyos extremos están rebajados simétricamen-
te y quedan en la parte exterior de dichos tubos, representando
el medio de enganche desmontable del larguero sobre las abertu-
ras, en forma tal que en relación con su oblicuidad y dimensio-
145 nes de las ranuras de ajuste, se establece un medio absorbente
de la vibración por gravitación ejercida sobre dichos tubos pla-
nos, los que en sus extremos abiertos presentan unas conteras
de cierre hermético y naturaleza elástica que crean medios de
amortiguación en su contacto con el plano correspondiente de la
150 pata sobre la cual se aplica.

19



39. - DISPOSITIVO PERFECCIONADO PARA FIJACION DE LARGUEROS
PARA CAMAS Y ENSAMBLE EN GENERAL.

Todo ello tal y como se describe en la presente memoria,
que consta de siete páginas escritas a máquina y dibujos que
se acompañan.

155

Madrid, 19 DIC. 1968

JOSE LAHIDALGA,

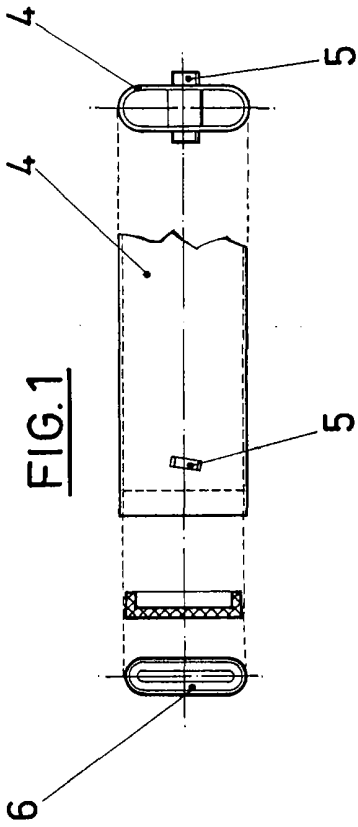


FIG. 1

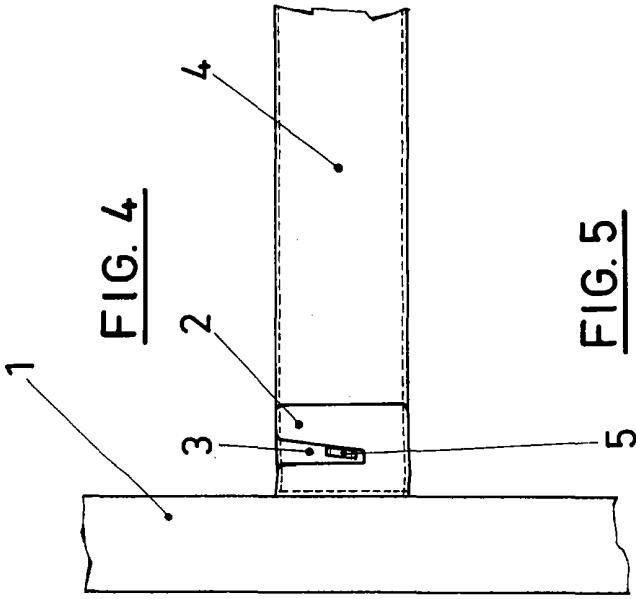


FIG. 4

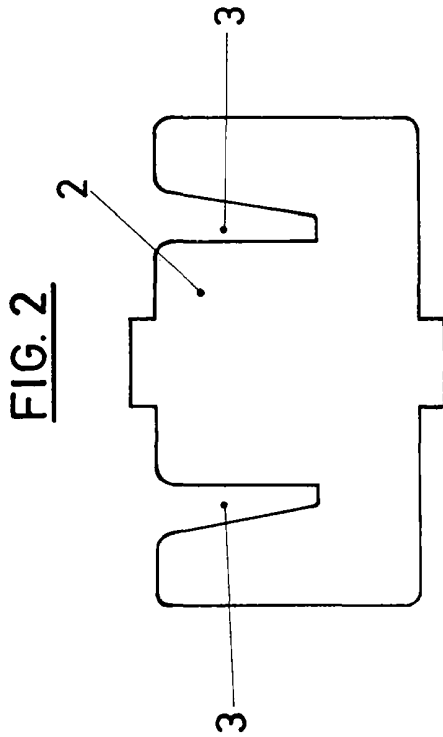


FIG. 2

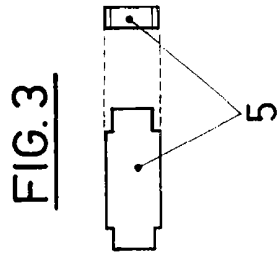


FIG. 3

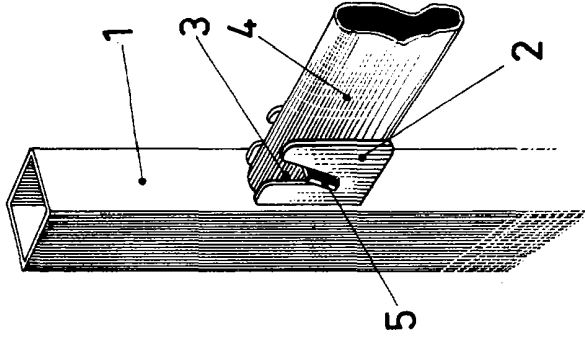


FIG. 6

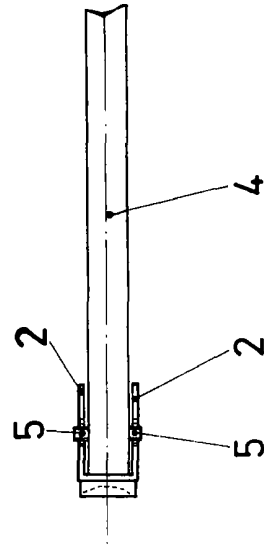


FIG. 5

Madrid, 19 de Diciembre de 1968

JOSE LANTERNA