

144112

19



MEMORIA DESCRIPTIVA

Correspondiente a un Modelo de Utilidad, que se solicita por VEINTE AÑOS, para todo el Territorio Nacional y sus Provincias Africanas, a favor de D. José MARIA ALONSO RUBIO, de nacionalidad española, residente en Madrid, calle Dr. Esquerdo núm 45.

Por:

UNA ESPATULA PERFECCIONADA.

Corresponde ésta memoria descriptiva a un Modelo de Utilidad que se refiere, como se indica en el enunciado, a una espátula perfeccionada, de las que corrientemente son utilizadas para enmasillar y pintar, que reúne unas especiales características, por la que es merecedor de la protección que para el mismo se recaba.

- 5 -

Constituye su mayor característica de utilidad la representada por su sencillez constructiva, toda vez que se obtiene un eficiente rendimiento, con la previsión de medios óptimos para conseguir su manejo, sin utilización de disposiciones auxiliares o complementarias, en tal forma que el acabado del producto no exige gastos excesivos y de ésta manera el resultado industrial puede llegar al consumidor en unas inmejorables condiciones económicas.

- 10 -



- 15 - La espátula perfeccionada que es objeto de ésta solicitud, se organiza sobre una estructura laminar plana, con su borde operativo ligeramente cortante, y el opuesto, destinado al asido de la herramienta, convenientemente reforzado a fin de facilitar su manejo por el usuario.

- 20 - Por éste objeto se solicita el correspondiente privilegio de Modelo de Utilidad que asegure al peticionario el derecho a su explotación industrial en exclusiva, de conformidad en un todo con el que se reconoce en el art. 171 del vigente Estatuto de Propiedad Industrial.

- 25 - La descripción se ilustra con una hoja de dibujos en la que se ha representado un ejemplo de ejecución preferido que no tiene carácter limitativo alguno, debiendo en consecuencia ser considerado en su más amplio aspecto ya que será posible introducir en el mismo todas aquellas modificaciones de detalle que no alteren su propia esencialidad característica.

- 30 - En el plano, su UNICA FIGURA, muestra una vista en alzado de la nueva herramienta, de acuerdo con sus especiales características.

- 35 - Haciendo constante referencia a lo representado en el dibujo, ésta nueva espátula perfeccionada está fundamentalmente constituida por una lámina - 1 -, plana, de material adecuado, con preferencia ligeramente flexible, y de un grosor conveniente, cuya lámina adopta una forma sensiblemente rectangular.

- 40 - El borde delantero de ésta lámina, que es funcionalmente el operativo, se dispone ligeramente afilado a fin de conseguir un mejor funcionamiento.

- 45 - En la extremidad opuesta a éste borde operativo la lámina sufre un suave agargantamiento - 2 - que delimita la constitución de su zona de agarre - 3 -, dispuesta en sentido longitudinal y que en sus laterales y perimetricamente mantiene un trazado curvo. Como resultado de ésta disposición la zona de agarre o sujeción de la herramienta por parte del usuario es una simple prolongación de tal herramienta por una de sus extremidades.

Sobre ésta zona de asido - 3 -, y por ambas caras, se su-

19 NOV



- 50 - proponen a la lámina sendas piezas de refuerzo de cualquier material adecuado, cuyo objeto es el evitar posibles certaduras y proveer un mejor asidero al determinar un engruesamiento plano de dicha zona. Las piezas de refuerzo, también de material laminar, quedan integradas en el conjunto por medio de remaches - 4 -, u otro medio similar de unión, y guardan naturalmente la misma conformación que se adopta para aquella zona.

- 55 - Descrito suficientemente el objeto que constituye éste Modelo de Utilidad, sólo resta añadir que en su realización podrán introducirse todas aquellas modificaciones de detalle que no alteren de manera sustancial su esencialidad, que es la que se desprende de cuanto antecede y se reivindica a continuación. Podrán por tanto - 60 - afectar a cambios de forma, materia, dimensiones, proporciones, y en general a todas las accesorias o secundarias, que deberán quedar comprendidas en la protección que se recaba.

NOTA

- 65 - En resumen: el presente Modelo de Utilidad habrá de recaer sobre las siguientes:

REIVINDICACIONES

- 70 - 1ª.- UNA ESPATULA PEREECCIONADA, caracterizada por estar constituida por una lámina plana, de material y grosor adecuado, con preferencia ligeramente flexible, que adopta una forma sensiblemente rectangular y cuyo borde delantero que es funcionalmente el operativo, se provee ligeramente afilado.

- 75 - 2ª.- UNA ESPATULA PERFECCIONADA, de conformidad con la reivindicación 1ª, caracterizada porque en el borde opuesto al funcional se constituye una zona de asido, dispuesta en sentido longitudinal, que es una prolongación de la propia lámina y se delimita por interposición de un pequeño agargantamiento o estrechamiento de sus paredes laterales, estando contorneada por trazos curvos en ambos lados y reforzada, tanto por su cara superior como por la inferior, por la su - 80 - perposición de piezas de forma coincidente, que determinan su engruesamiento, quedando dichas piezas integradas en el conjunto por medio de remaches o medio similar.

19 NOV



3a.- UNA ESPATULA PERFECCIONADA.

Todo ello tal y como se describe en el cuerpo de la presente memoria, se reivindica en su nota y se representa a título de ejemplo en la adjunta hoja de planes.

Consta esta memoria descriptiva de cuatro hojas foliadas, mecanografiadas por una sola de sus caras y a dos espacios.

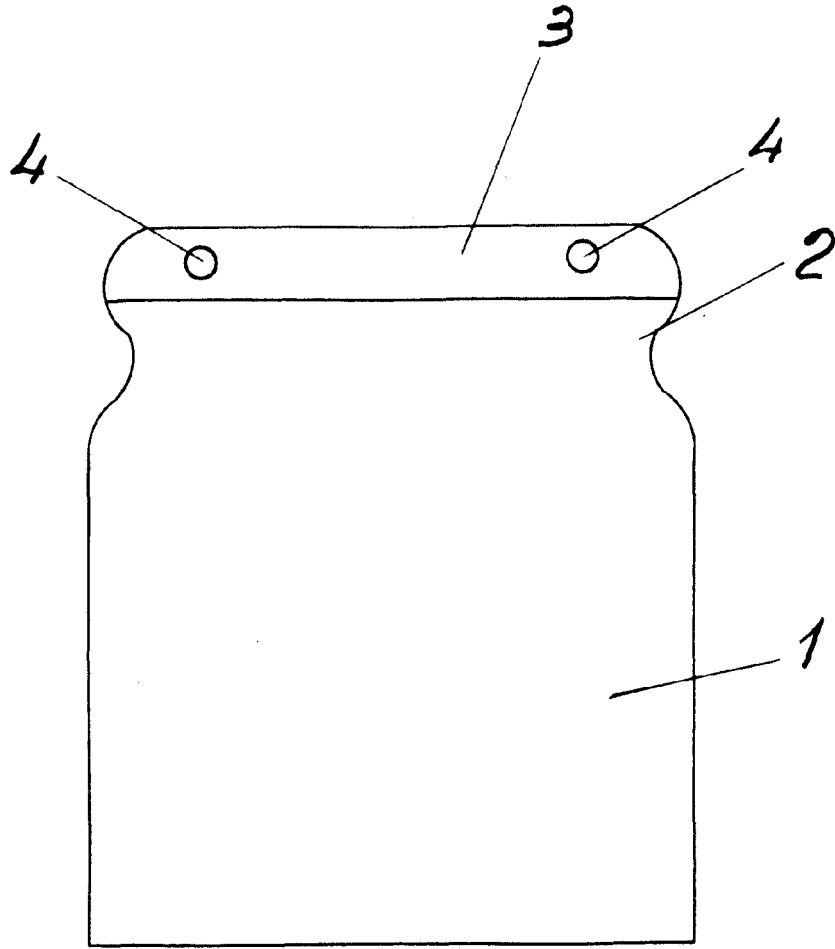
Madrid, 19 NOV. 1968

El Agente.

DOMINGO DIAZ UNGRIA

P. P.

19 NOV 1968



Escala variable
Madrid: 19 NOV. 1968

DOMINGO DIAZ UNGRIA
D.P.