



144107

MODELO DE UTILIDAD

por veinte años

a favor de

Don José MUÑOZ MECA

de nacionalidad española

residente en AGUILAS-Murcia- Pas 10.

"HORMIGONERA"

MEMORIA DESCRIPTIVA

Consiste el objeto del presente Modelo de Utilidad en una hormigonera.

Hasta la fecha no se conoce en el mercado una hormigonera de las características de la que es objeto la del Modelo objeto de ésta memoria descriptiva.



Para la mejor comprensión del objeto de éste Modelo de Utilidad se acompaña a ésta memoria descriptiva un plano explicativo de sus particularidades a título de ejemplo, no limitativo.

En la Figura expuesta en el plano adjunto se aprecia:

- 10 En -1- se aprecia el cuerpo de la propia hormigonera.
- En -2- se aprecia un eje portador de una aspa fijas a su cuerpo.
- En -3- se aprecian las indicadas aspas para mover y mezclar por su giro a las materias que se introducen en dicho cuerpo mezclador.
- En -4- se aprecia una tolva por donde se introducen los elementos
- 15 de acción arena, agua y cemento para formar la debida masa.
- En -5- se aprecia una tolva invertida para la salida de la mezcla efectuada por la acción del eje portador de las indicadas aspas.
- En -6- se aprecia una polea de movimiento continuo del eje portador de las expresadas aspas, realizado dicho movimiento por un motor.
- 20 Dicho conjunto actua sobre una bancada y por ello es transportable en el lugar de la obra que se está realizando con comodidad y rapidez.

Se consigue con ello tener elemento de fabricación en la propia obra y con suma facilidad y acoplamiento.

- 25 Como se apreciará la mezcla se efectua y se coloca en el lugar donde interesa su colocación con suma facilidad y trabajo.

La particularidad de las mentadas aspas es que actuan en sentido helicoidal para que, a la vez de mezclar empujen en el sentido de lanzar la mezcla hacia la parte contraria a donde caen los elementos

- 30 a mezclar, para su debido surtido en el lugar que interesa.

Descrito suficientemente el objeto del presente Modelo de Utilidad, solamente cabe hacerse constar que, podrá ser objeto de mejoras siempre y cuando no se altere su esencialidad, no desvirtuándola la clase de elementos a emplear por material o distribución.



Reivindica el recurrente la propiedad y el derecho exclusivo de fabricación en España y sus Dominios del objeto del presente Modelo de Utilidad, caracterizado en las siguientes reivindicaciones:

1º. Hornigonera, caracterizada esencialmente por un cuerpo alargado en cuyo interior actúa un eje portador de aspas helicoidales para mover y mezclar cuanto se vierte en dicho cuerpo, por su parte superior por una tolva, agua, arena y cemento, para que al efectuar dicha mezcla por las mentadas aspas estas trasladan la misma al otro extremo del citado cuerpo y mediante otra tolva invertida, salga la mezcla, por la acción que recibe el eje portador de las expresadas aspas de una polea sostenida por un motor, actuando el conjunto sobre una bancada a efectos de ser portátil el conjunto.

2º. Por HORNIGONERA"

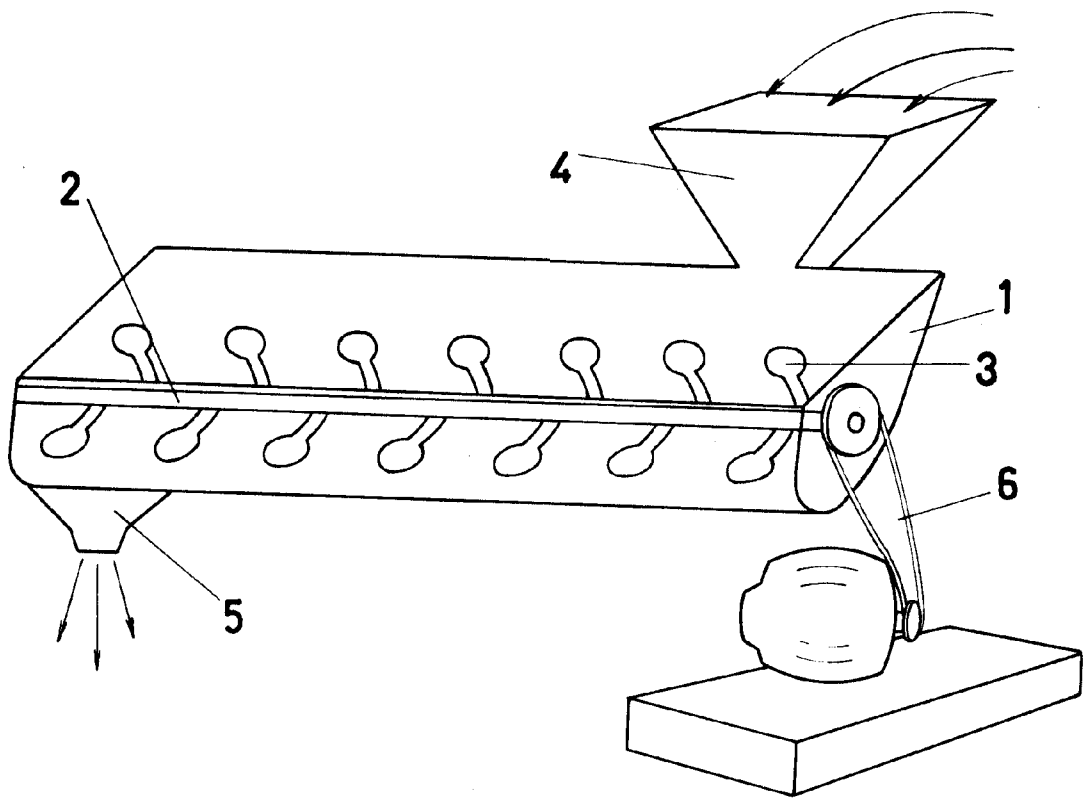
Sean cuales fueren las circunstancias que concurren en la esencia lidad del presente Modelo de Utilidad, caracterizado en el cuerpo de ésta memoria descriptiva.

Consta ésta memoria descriptiva de tres hojas mecanografiadas por una sola cara, numeradas, foliadas, y acompañadas de una hoja de planos, a título de ejemplo no limitativo.

55

Madrid diecinueve de Diciembre de 1968

P.A.



ESCALA VARIABLE
MADRID, 1968

A handwritten signature in black ink, located below the printed text. The signature is stylized and appears to be the name of the inventor or designer.