

18-12-72



14 DIC.

SEPTIEMBRE
COMUNICACION
Nº 41
CLASE C

MODELO DE UTILIDAD

por VEINTE años

cuyo privilegio se solicita para España,
sus territorios y plazas de soberanía, a
favor de:

D. ENRIQUE JORDA BRASE

de nacionalidad española, domiciliado en
Mataró (Barcelona), calle Floridablanca
nº 17, relativo a:

"PRENDA ELASTICA"

=====

10-12-72

144 102



MEMORIA DESCRIPTIVA

5. La presente invención se refiere a una prenda elástica, con el objeto de reducir las operaciones de confección, alcanzar el máximo aprovechamiento del tejido, por reducción de los recortes en desperdicio, y conseguir la mayor comodidad de empleo de la prenda por eliminación de toda suerte de regruesos en sus bordes y en las uniones por costura de las diversas piezas componentes. - - - - -

10. Por consiguiente, las ventanas obtenidas son de orden económico y práctico, por lo que sus condiciones permiten superar largamente las ofrecidas por análogas prendas de fabricación corriente. - - - - -

15. Por otra parte, la particular estructura del tejido en cuestión, aporta ventajas suplementarias que atañen a su resistencia y duración, además de proporcionar una elasticidad racional a efectos de la sujeción de la prenda y de la mayor o menor compresión que la misma deberá ejercer en la parte abarcada del cuerpo humano. - - - - -

20. La prenda de referencia se caracteriza por el hecho de estar constituida por un tejido plano de género de punto por urdimbre compuesto de una serie de hilos longitudinales elásticos, preferentemente recubiertos, dispuestos en el sentido de la urdimbre, formando cadenas que enlazan con pasadas transversales de trama, potestativamente elásticas, en que los citados hilos de urdimbre quedan vincula-

25.

10-12-72

144 102



dos a las diversas pasadas de trama en orden a mantener la trabazón dentro del tejido para soportar los esfuerzos a que hubiere lugar y a proporcionar a dicho tejido la mayor elasticidad, de modo que del mismo tejido están extraídas,

5. por corte transversal, las piezas sucesivamente capicolasdas que, dos a dos, componen una prenda correspondiendo los orillos del tejido a los bordes superiores e inferiores de aquella prenda, estando unidas las dos citadas piezas mediante una costura plana anteroposterior y otras costuras

10. iguales en el lado interior de las dos perneras. Tal tipo de tejido constituye el objeto de la Patente de Invención nº 345.079 del mismo titular de la presente solicitud de Modelo de Utilidad. - - - - -

Otros objetos y características de la invención se irán dando a conocer en detalle a lo largo de la descripción que sigue, haciendo referencia a los dibujos ilustrativos que la acompañan. En los dibujos: - - - - -

15.

Figura 1, es una representación esquemática del tejido componente de la prenda objeto de esta invención. - - - - -

20. Figura 2, representa una porción de tejido del que se extraen unas piezas para la confección de la referida prenda.

Figura 3, representa, vista de frente, una prenda obtenida según la presente invención. - - - - -

25. El tejido 1 de género de punto obtenido según los principios de esta invención, consta de una serie de hilos elásticos 2 dispuestos longitudinalmente, en funciones de urdimbre, y unas pasadas transversales 3 de hilos elásticos, o no, en funciones de trama. - - - - -

144 102



19 DIC

Los hilos elásticos 2 son recubiertos, sin que ello restrinja sensiblemente el límite de elasticidad del mismo. Estos hilos son realizados preferentemente con elastómeros como el caucho, el poluretano, etc. mientras el recubrimiento lo son en nylon u otro material de análogas condiciones. - - - - -

5.

Los hilos elásticos 2 forman cadenetas que enlazan sucesivamente con las diversas pasadas de trama 3, que normalmente serán continuas aunque puedan ser discontinuas.

10.

En una pieza de tejido plano 1 se efectúan unos cortes transversales 4 en líneas sensiblemente quebradas, alternativamente en sentido contrario, lo cual determina la obtención de unas piezas 5 que, dos a dos, pasarán a confeccionar una prenda 6. - - - - -

15.

El particular trazado de los cortes 4, capicolados las piezas 5, está previsto de manera que en todo caso resultan mínimas las dimensiones de los recortes 7 que constituye desperdicio. - - - - -

20.

Una condición básica de esta invención consiste en que los bordes superiores 8 e inferiores 9, de las piezas 5 coinciden con los orillos del tejido 1, por lo que la prenda 6 no precisa de labor alguna en sus bordes 8 y 9, que están debidamente acabados por sí mismos y carentes de regrueso.-

25.

Para confeccionar la expresada prenda 6 se procede emparejando dos piezas 5, que una vez enfrentadas por sus bordes complementarios, son unidas mediante costuras planas que tampoco presentan regrueso alguno. Tales costuras son una anteroposterior 10 del cuerpo 11 de la prenda, y otras laterales e interiores 12, relativas a ambas perneras 13. - - - - -

10-12-72

144102

19 DICI



Una de las ventajas del tejido, aparte de las evidentes de orden económico, estriba en presentar un amplio margen de elasticidad y de tener retenidos los hilos elásticos longitudinales 2, que podrían escurrirse fácilmente en sus extremos, bajo las normales tensiones de trabajo a que se sometiera la prenda 6, por cuya razón ésta mantiene íntegramente su elasticidad. - - - - -

5.

Otra ventaja es la que, al carecer de reguero o dobladillos en las perneras, la prenda no presenta la tendencia a desplazarse hacia la cintura, como sucede con prendas análogas. - - - - -

10.

Las prendas 6 de referencia están concebidas para ser empleadas interiormente, para lo cual la elasticidad que posean ha sido debidamente prevista para las funciones de retención y ajuste en el cuerpo humano. - - - - -

15.

Descritas convenientemente las características de la invención, se hace constar que en la misma podrán introducirse cuantas variantes de detalle pueda aconsejar, la experiencia, siempre que con ello no se modifique la esencialidad de la misma, que es la que se concreta en las reivindicaciones que siguen. - - - - -

20.

N O T A

Se declaran de novedad, utilidad y propiedad para España, sus territorios y plazas de soberanía, las siguientes: - - -

25.

R E I V I N D I C A C I O N E S

1.- Prenda elástica, caracterizada por el hecho de estar

10-12-72

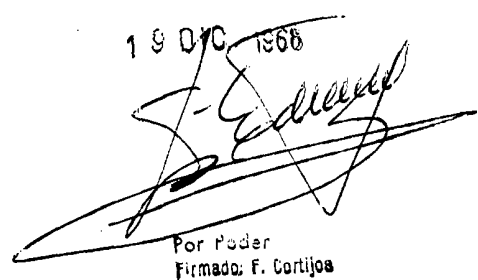
144 102



19 DIC

- constituida por un tejido plano de género de punto por urdimbre, compuesto por una serie de hilos longitudinales elásticos, preferentemente recubiertos, dispuestos en el sentido de la urdimbre, formando cadenas que enlazan con pasadas transversales de trama potestativamente elásticas, en que
5. los citados hilos de urdimbre quedan vinculados a las diversas pasadas de trama en orden a mantener la trabazón dentro del tejido para soportar los esfuerzos a que hubiere lugar y a proporcionar a dicho tejido la mayor elasticidad, de modo
10. que del mismo tejido están extraídas, por corte transversal, las dos piezas, sucesivamente capicoladas, que componen la prenda, correspondiendo los orillos del tejido a los bordes superiores e inferiores de la prenda, estando unidas entre sí las dos citadas piezas mediante una costura plana antero-posterior y otras dos costuras iguales en el lado interior de las perneras. - - - - -
15. 2.- "PRENDA ELASTICA". - - - - -
- Todo ello tal como se describe y reivindica en la presente memoria que consta de seis hojas, foliadas y mecanografiadas por una sola de sus caras, y de una lámina de dibujos
20. que la ilustra.

19 DIC 1968



Por Poder
Firmado: F. Cortijos

FIG. 1

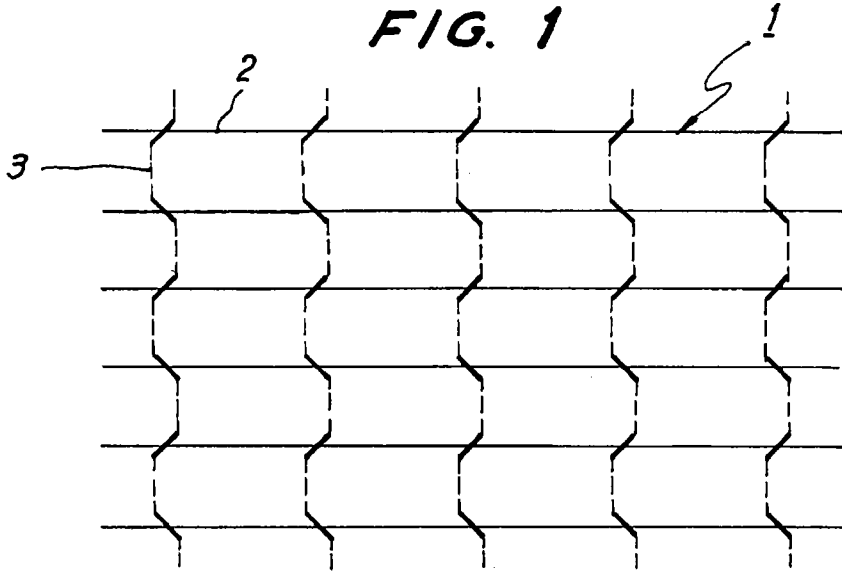


FIG. 2

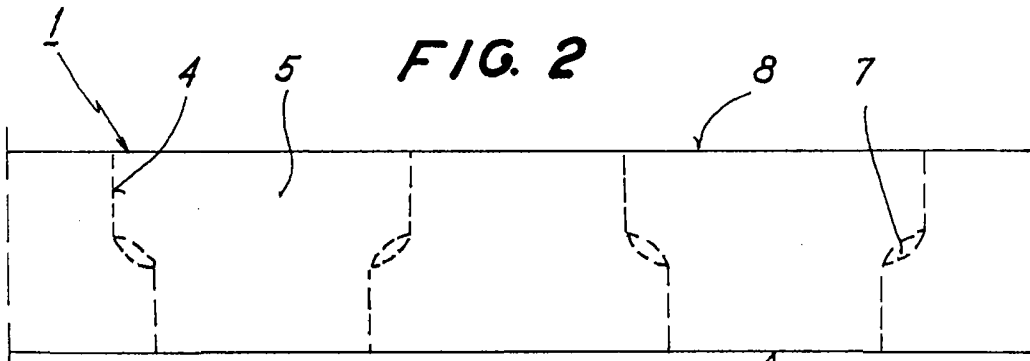


FIG. 3

