

144096



# MEMORIA DESCRIPTIVA

correspondiente a la solicitud de concesión de un...

## MODELO DE UTILIDAD

SOLICITANTE: RICO, S.A.

RESIDENCIA: IBI (ALICANTE) calle Colón, 2

ENUNCIADO: "UN MECANISMO SIMULADOR DE VISTAS"

Prioridad: Patente n.º del

vo.



1 El Estatuto vigente sobre Propiedad Industrial, de  
26 de Julio de 1929, en su texto refundido publicado el 30  
de Abril de 1930, establece los caracteres de patentabili-  
5 dad de las invenciones de tipo industrial que tienen por  
objeto obtener ventajas sobre lo ya conocido, admitiendo  
por consiguiente como patentables, las nuevas máquinas, apa-  
ratos, instrumentos, procesos de fabricación, etc. La am-  
plitud de conceptos previstos como patentables, ha llevado  
al legislador a aclarar (Artº. 46) que la enumeración con-  
10 tenida en dicho cuerpo legal es puramente enunciativa y no  
limitativa, haciéndola extensiva incluso a los descubri-  
mientos de tipo científico (Artº. 47).

El Decreto de 26 de Diciembre de 1947, recogiendo  
la Orden de 18 de Noviembre de 1935, confirma el criterio  
15 legal de que también serán patentables los instrumentos, ob-  
jetos, o partes de los mismos, que aporten a la función a  
que son destinados, un beneficio o efecto nuevo, y en defi-  
nitiva que constituyan una mejora sustancial sobre lo ante-  
riormente conocido.

20 Pues bien, a tenor de lo expuesto, y en base al ar-  
ticulado que recoge los conceptos expresados, debe conside-  
rarse, que la invención a que se refiere la presente memo-  
ria, constituye una novedad industrial, con características  
y ventajas que la hacen merecedora del privilegio de explo-  
25 tación exclusiva que por ella se solicita, premiando así  
los méritos de quien aporta a la industria del país una me-  
jora efectiva y precisamente comprendida entre las enuncia-  
das por la Ley como patentables. (Arts. 46 y 47 en relación  
con el 171, en su nueva redacción afectada por la Orden de  
30 18 de Noviembre de 1935).



1 Pasando a describir el objeto de la invención por  
la cual se solicita el presente privilegio de Modelo de Uti-  
lidad se hace constar que la finalidad de la idea que vamos  
a describir es proporcionar al mercado y al público en gene-  
5 ral un mecanismo capaz de dar lugar a dos efectos ópticos di-  
ferentes, que conjugados originan un conjunto altamente deco-  
rativo y de aplicación a múltiples usos.

Con objeto de aclarar gráficamente la idea que se  
describe, se acompaña a esta Memoria, como parte integrante  
10 de la misma, un juego de dibujos en los que se representa lo  
siguiente:

La Fig. 1ª muestra una planta esquemática del me-  
canismo que nos ocupa, en la que puede observarse que se cons-  
tituye mediante una banda (1), dotada de dibujos, cuya ban-  
15 da, que gira en circuito cerrado arrastrada por dos rodillos  
(2), accionables a través de un mecanismo convencional, no  
representado, queda enfrentada a un panel transparente (7),  
con su cara interna ondulada (8), con la interposición de  
uno o varios cilindros (4) que comportan en su interior una  
20 fuente de luz (6) y que tienen realizados en sus paredes unos  
orificios (5), los cuales cilindros giran rotativamente en tor-  
no a su eje longitudinal, por la acción de un piñón (3) que  
puede pertenecer o no al mismo mecanismo que provoca el mo-  
vimiento de la banda decorada.

25 La Fig. 2ª nos muestra un ejemplo de aplicación  
del mecanismo que nos ocupa, en el que, como se puede obser-  
var, se ha previsto introducido en la caja de un camión, con  
el panel transparente ondulado formando parte de la propia  
pared de la caja.

30 De la descripción de los dibujos que antecede se



1 se deduce prácticamente la constitución y el funcionamiento del objeto de la invención, que es como sigue:

5 Al ponerse en marcha el mecanismo, la banda 1 gira al mismo tiempo que el tambor 4, de modo que las figuras son visibles a través de la lámina transparente (7), dando la sen-  
sación de que estas figuras flotan en el interior de la caja. Mientras, los giros del tambor (4) proyectan a través de sus orificios (5) la luz de la fuente (6), dando la sensación a través de la lámina (7) de que son globitos flotantes y mó-  
10 viles en el interior de la caja o recipiente.

Este mecanismo puede estar incorporado a un cajetin con sus cuatro caras transparentes como (7), o con una sola cara transparente.

15 También podría estar incorporado en la caja de un camión tal y como se ha representado en la fig. 2ª, o en el remolque de un camión que tuviera dos de sus caras enfrenta-  
das, o una sola de ellas transparente.

20 En el caso de que la banda decorada comporte figuras subacuáticas, éstas simularan estar flotando entre dos aguas, a la vez que se desplazan. Los circulitos de luz pro-  
vocados por el tambor (4) daran en este caso la sensación de ser globitos o burbujas producidas por las figuras.

25 Si las figuras de la banda son por el contrario de otro tipo, como por ejemplo espaciales, los orificios (5) del tambor o los tambores (4) pueden practicarse a modo de estrellas para completar el efecto.

30 No se considera necesario hacer más extensa esta descripción para que cualquier persona perita en la materia comprenda perfectamente la idea que se desea patentar, así como las ventajas que de su realización industrial han de

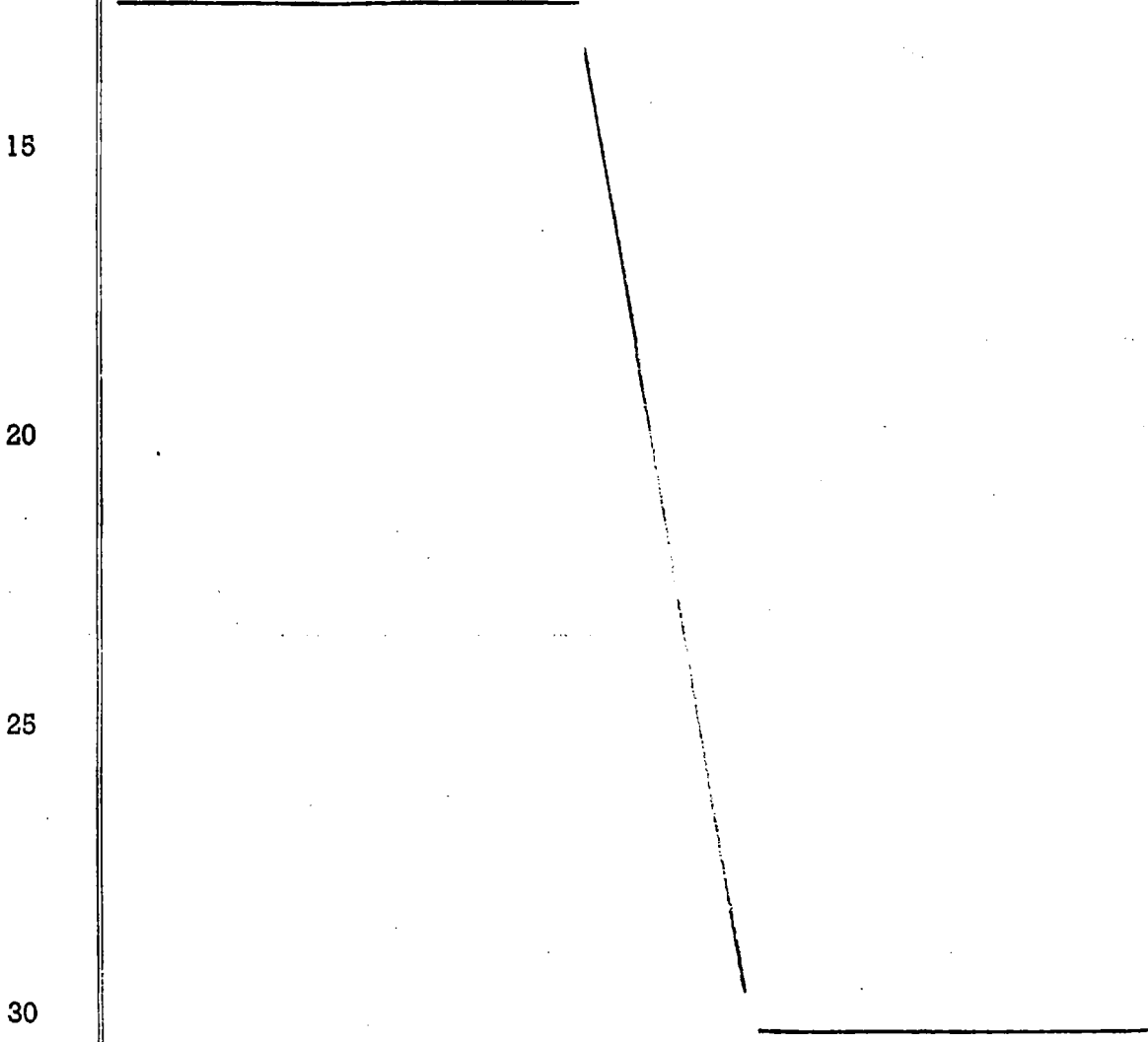


1 derivarse, y que brevemente aludidas en sus puntos más señalados son las siguientes:

1ª Organización sencilla y económica que no encarece los precios de producción.

5 2ª Aplicaciones que pueden ir desde estrictamente decorativas, hasta publicitarias.

Por todo ello, y para evitae posibles imitaciones, se presenta esta solicitud, pidiendo la explotación exclusiva de la idea descrita de acuerdo con las consideraciones y puntos que se desean reivindicar, que se concretan en las  
10 páginas siguientes:



15

20

25

30



1 Hecha la descripción a que se refiere la memoria  
que antecede, es preciso insistir en que los detalles de  
realización de la idea expuesta, pueden variar, es decir,  
que pueden sufrir pequeñas alteraciones, basadas siempre  
5 en los principios fundamentales de la idea, que son en esen-  
cia los que quedan reflejados en los párrafos de la des-  
cripción hecha. En efecto, el Artículo 48 del Estatuto vi-  
gente sobre Propiedad Industrial, establece como no paten-  
tables, en su apartado tercero, "los cambios de forma, di-  
10 mensiones, proporciones y materias de un objeto ya patenta-  
do" fijando así el criterio del legislador en el sentido  
de que patentada una idea que pueda dar lugar a una reali-  
dad práctica e industrializable, nadie podrá apoyarse en  
ella para, a pretexto de haber introducido ligeras modifi-  
15 caciones, presentarla como nueva y propia.

Este principio, en cuanto al alcance de la protec-  
ción del objeto patentado se refiere, se halla confirmado  
por numerosas Sentencias del Tribunal Supremo, y entre ellas,  
como más terminantes, en las de fechas 16 de Octubre de 1954,  
20 23 de Enero de 1959, 20 de Marzo de 1964 y otras.

Establecido el concepto expresado, en cuanto a la  
amplitud que debe darse a la protección solicitada, se re-  
dacta a continuación la Nota de Reivindicaciones, de acuer-  
do con lo que se establece en el último párrafo del apar-  
25 tado tercero del Artículo 100 de la Ley, sintetizando así  
las novedades que se desean reivindicar:

#### NOTA DE REIVINDICACIONES

En resumen, el privilegio de explotación exclusi-  
va que se solicita, recaerá sobre las reivindicaciones si-  
30 guientes:



1

1ª UN MECANISMO SIMULADOR DE VISTAS, que consti-  
tuyéndose a partir de una banda decorada con figuras de cual  
quier tipo que gira en circuito cerrado arrastrada por dos  
rodillos accionables a través de un mecanismo convencional,  
5 se caracteriza esencialmente porque al menos una de las zo-  
nas de dicha banda comprendida entre los rodillos es visi-  
ble a través de un panel transparente ondulado por su inte-  
rior, y porque entre la referida banda y el panel transpa-  
rente existe al menos un tambor no visible directamente que  
10 gira sobre su eje longitudinal y que lleva realizados en sus  
paredes una pluralidad de orificios por los que proyecta los  
rayos procedente de una fuente luminosa interior.

5

10

15

2ª Se reivindica por último como objeto sobre el  
que ha de recaer el Modelo de Utilidad que se solicita: "UN  
MECANISMO SIMULADOR DE VISTAS".

Todo conforme queda descrito y reivindicado en la  
presente Memoria que consta de siete páginas mecanografiadas  
y dibujos adjuntos.

20

Madrid, 18 Diciembre 1968

BERNARDO UNGRIA  
P.P.

25

30

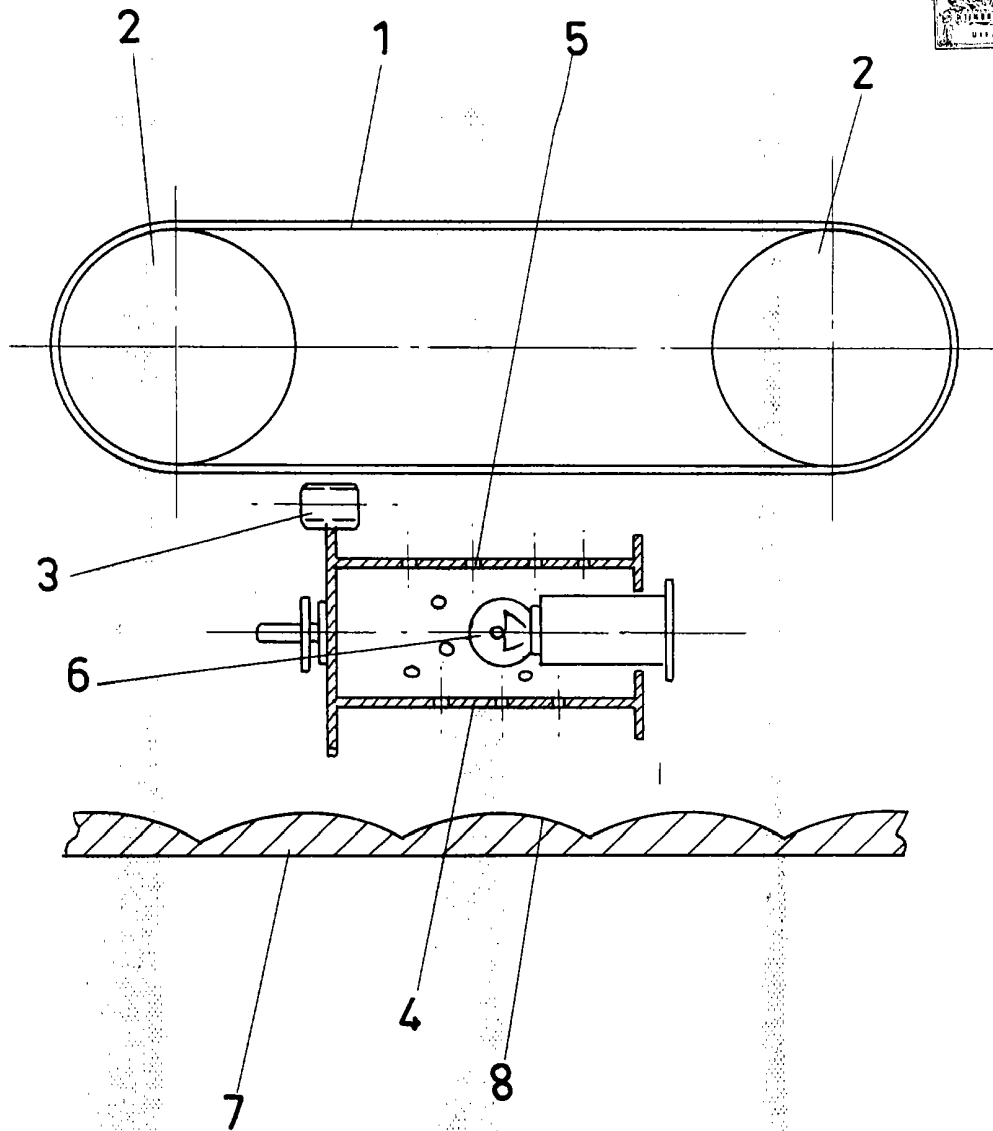


FIG-1

ESCALA VARIABLE  
Madrid, 18 de Diciembre de 1968  
BERNARDO UNGRIA  
P. P.

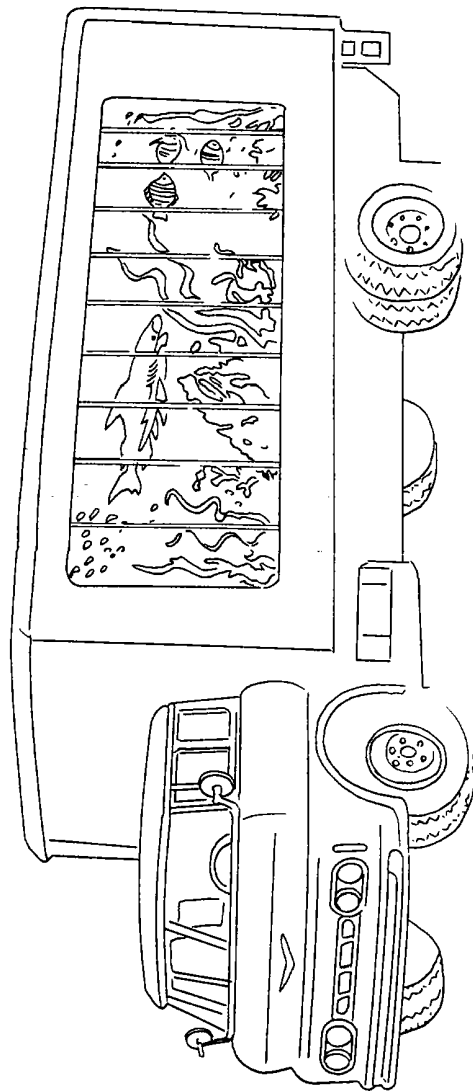


FIG - 2

ESCALA VARIABLE  
de  
Madrid, de 1955  
BERNARDO UNGRIA  
P. P.