



144081

M O D E L O
D E
U T I L I D A D

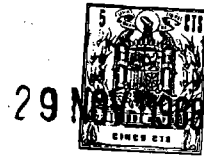
a favor de ELECTRÓNICA URGEL, S.A., entidad española,
domiciliada en Barcelona, calle Urgel, 252, por "BASTI-
DOR PARA RECEPTORES DE TELEVISIÓN".

- . -

MEMORIA DESCRIPTIVA

La presente memoria a un nuevo bastidor especial-
mente diseñado para la sustentación y sujeción de la pla-
ca o chasis que lleva el circuito electrónico de los apa-
ratos de televisión, al objeto de conseguir una perfecta
5. adaptación del chasis a toda clase de muebles de televi-
sor en cualquier dimensión.

Esencialmente se caracteriza por el hecho de
estar constituido para cada lado del chasis, por una pla-
ca provista de una corredera vertical con escotadura de
10. salida intermedia y en cuyos extremos es susceptible de



apoyarse selectivamente en sendas posiciones de reposo un perno solidario del chasis y provisto de medios de sujeción, estando dicha placa unida a un dispositivo de soporte ajustable unido al bastidor o caja del aparato.

5.

Este dispositivo de soporte está formado preferiblemente por un bastidor formado por un perfil laminado, una de cuyas dimensiones transversales está provista, para cada lado, de una regla con una serie de orificios

10.

alargados a través de los cuales se realiza la fijación de una cartela, de forma y dimensiones determinadas, sobre la que asimismo se hallan practicados determinado

15.

número de orificios, longitudinal y paralelamente dispuestos dos a dos, a fin y efecto de que sobre ella y por su superficie posterior, sea fijada la placa portadora de la corredera.

20.

Los dibujos adjuntos muestran, a título de ejemplo no limitativo del alcance de la presente invención, una forma preferida de llevarlo a la práctica, en representaciones esquemáticas.

25.

En dichos dibujos la figura 1, muestra una vista en perspectiva del total del conjunto; la figura 2 es una vista en perspectiva del despiece de los elementos integrantes de los mismos, y la figura 3 es una vista similar a la primera, en otra posición de funcionamiento.

Tal como en ellos se aprecia y siguiendo las directrices del ejemplo que representan, el bastidor para televisores, está constituido por un bastidor angular

29



5. -1- cuyas dimensiones transversales están provistas de una reglilla -2-, formada por un perfil de idénticas características estructurales a las del bastidor -1-, sobre la que y en su rama vertical se hallan practicados una serie de orificios rectangulares -3- longitudinalmente dispuestos, que permiten la fijación de una cartela -4-, de forma y dimensiones determinadas, mediante la acción de una pluralidad de tornillos -5-, que atravesando ambos elementos, efectúan su función en respectivos orificios -6- propios de la referida cartela -4- por su parte inferior.

10. Asimismo y sobre la susodicha cartela -4-, se hallan dispuestos un número determinado de orificios -7-, en hileras longitudinales y paralelas con respecto a ella, a través de los cuales y mediante sendos órganos de fijación -8- se efectúa la sustentación y retención de una pluralidad de orificios -10- a tal efecto dispuesto, estando asimismo provista lateral y longitudinalmente, de una rendija o colisa -11- en la cual es deslizante un espárrago -12- solidario y sobresaliente del cuerpo -13- que sostiene el conjunto del chasis del receptor por lo que y en consecuencia es factible de graduarse la altura del mismo en su posición de montaje, en función del deslizamiento del espárrago -12- a lo largo de la rendija -11- consiguiéndose su total fijación por efecto de un dispositivo de palomilla -14- que conjuntamente con una arandela complementaria -15- actúan sobre el susodicho espárrago -12- una vez éste se halla debidamente dispues-



1968

to en el interior de la colisa -11- por lo que y consecuentemente el cuerpo -13- queda perfectamente estampado contra la placa cuadrática -9-.

5. Para una mejor seguridad en la fijación, la citada placa -9- esta provista superiormente de un orificio -16- cuya posición queda enfrentada a otro orificio -17- propio del cuerpo -13- y a través de los cuales se prevé la introducción de un órgano de fijación -18-.

10. Por otro lado la regulación de la posible variación o altura que se puede dar al conjunto en dependencia del tipo de mueble en el que se monta el chasis viene en función de la fijación realizada entre la placa escuadrática -9- y la cartela -4- ya que dado el número de orificios -8-, propios de ella, dicha posición es susceptible de adoptar diversas y determinadas alturas.
- 15.

Asimismo el conjunto descrito puede montarse en distintas posiciones longitudinales, con respecto a su base de sustentación o bastidor -1-, y de acuerdo con la dimensión y número de orificios -3- de la reglilla -2-.

20. De todo lo descrito se desprende que el bastidor en cuestión presenta unas características de simplicidad y facilidad de manejo que lo hacen idóneo para su montaje y adaptación a distintas construcciones de muebles de televisores por deslizamiento del espárrago en la ranura, así como encontrar una segunda posición útil para diversas finalidades prácticas y consistente en desplazar dicho espárrago hasta el extremo superior de la ranura y rebatir completamente hacia fuera el bastidor
- 25.



o chasis.

5. Serán independientes del alcance de la presente invención, los detalles accesorios y las características constructivas empleadas en su puesta en práctica, por quedar todo ello comprendido dentro del espíritu de las siguientes reivindicaciones.

- . -

N O T A


Se reivindica como objeto del presente modelo de utilidad:

10. 1. Bastidor para receptores de televisión, caracterizado esencialmente por el hecho de estar constituido, por cada lado del chasis, por una placa provista de una corredera vertical con escotadura de salida intermedia y en cuyos extremos es susceptible de apoyarse selectivamente en sendas posiciones de reposo, un perno solidario del chasis y provisto de medios de sujeción, estando dicha placa unida a un dispositivo de soporte ajustable unido al bastidor o caja del aparato.

15. 2. Bastidor para receptores de televisión, de acuerdo con la reivindicación 1, caracterizado por el hecho de que el dispositivo de soporte consiste en un bastidor formado por un perfil laminado, una de cuyas dimensiones transversales está provista, para cada lado, de una regla con una serie de orificios alargados a través

20.

29 NOV 1968



de los cuales se realiza la fijación de una cartela, de forma y dimensiones determinadas, sobre la que asimismo se hallan practicados determinado número de orificios, longitudinal y paralelamente dispuestos dos a dos, a fin y efecto de que sobre ella y por su superficie posterior, sea fijada la placa portadora de la corredera.

3. Bastidor para receptores de televisión.

La presente memoria descriptiva consta de seis hojas foliadas escritas por una sola cara.

Barcelona, 29 de noviembre de 1.968

ELECTRÓNICA URGEL, S.A.

p.a.



29 NOV 1968

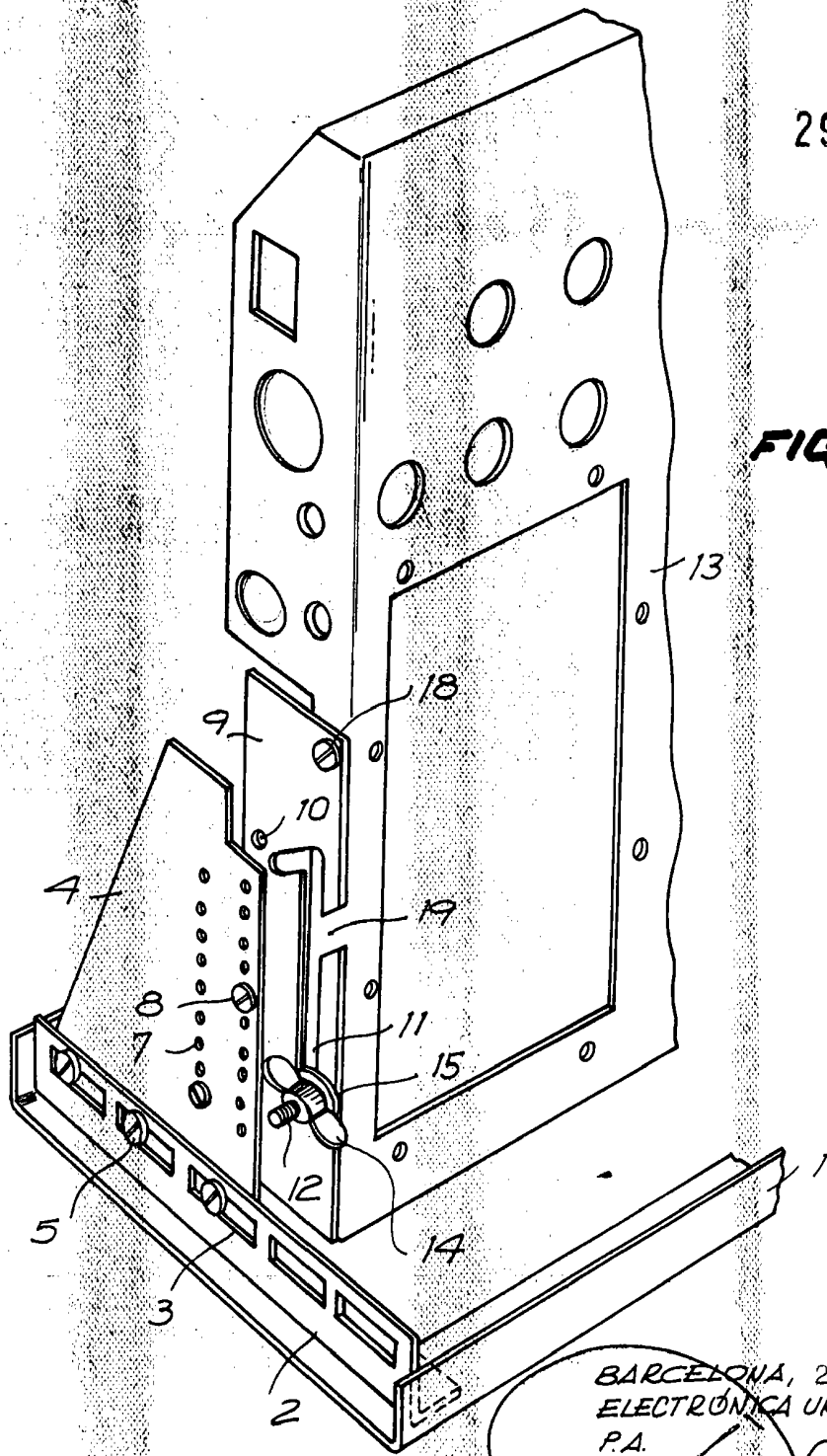


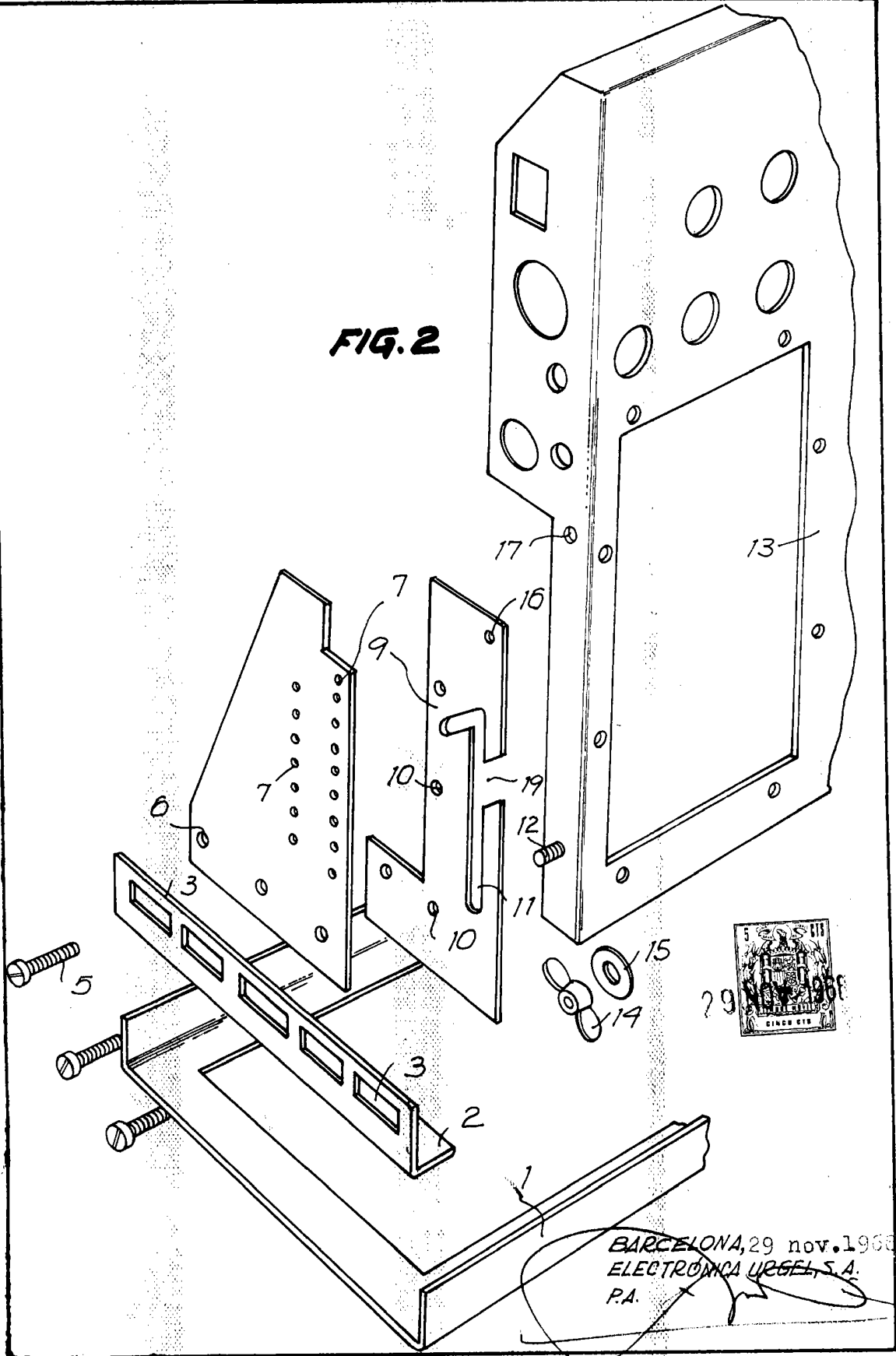
FIG. 1

BARCELONA, 29 nov. 1968
ELECTRÓNICA URGEL S.A.
P.A.

16647/3

16647/3

FIG. 2



BARCELONA, 29 nov. 1968
ELECTRÓNICA URGEL S.A.
P.A.

16647/3

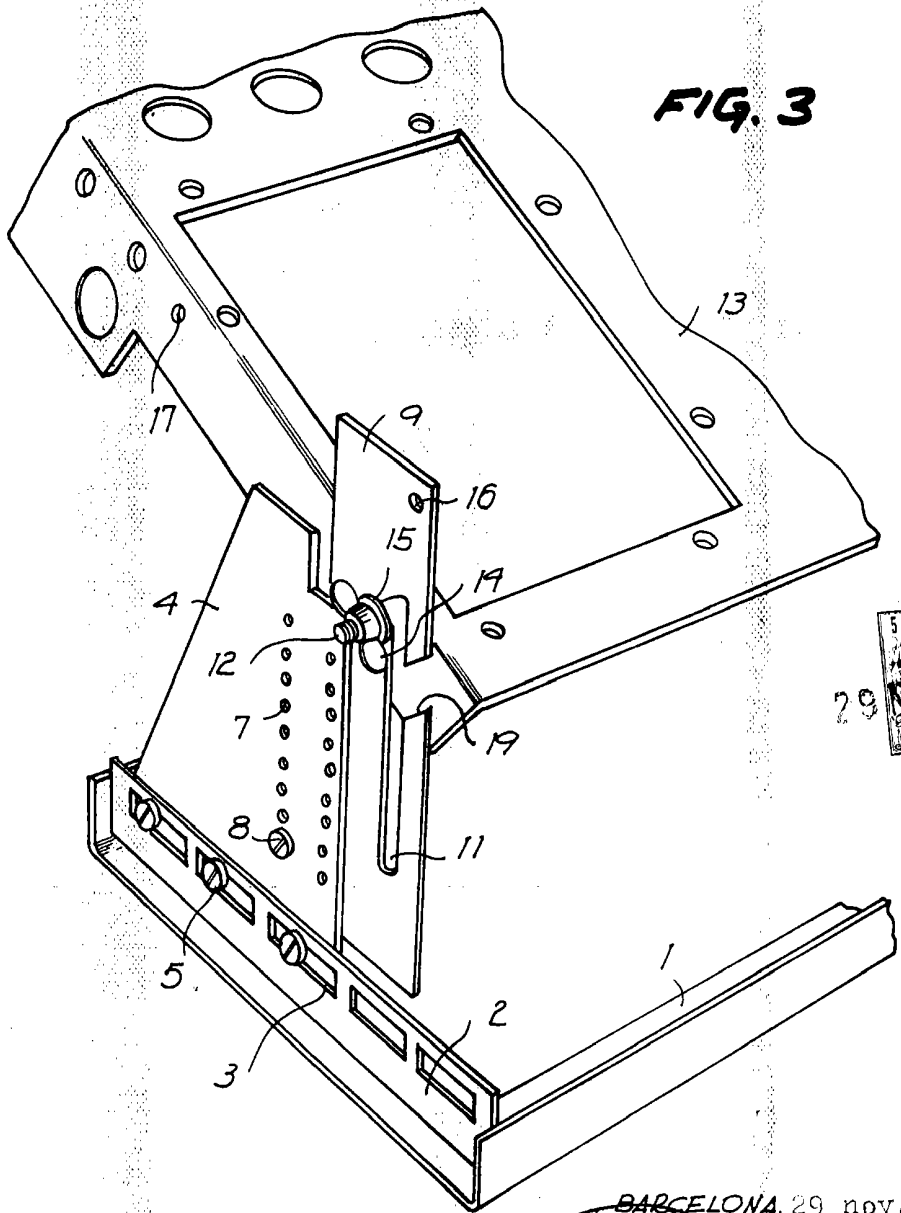


FIG. 3

29 NOV 1968
PATENT OFFICE
SINGAPORE

BARCELONA, 29 nov. 1968
ELECTRÓNICA URGEL, S. A.
P.A.