

144070



17 DIC. 1932

MEMORIA      DESCRIPTIVA

Correspondiente a un MODELO DE UTILIDAD por veinte años.

A favor de

D.Delfín ESCOLA FIGUEROLA, de nacionalidad española.

Residente en BARCELONA.-Londres, 27

P O R :

"ANILLAS SOPORTE DE HOJAS ENCUADERNABLES"

-----



- La presente memoria descriptiva tiene como fin la declaración del objeto sobre que ha de recaer el privilegio de explotación industrial y comercial exclusiva en el territorio nacional de un Modelo de Utilidad, conforme a la legislación vigente en materia de Propiedad Industrial que, según expresa
- 5.- el enunciado, trata de un juego de anillas soporte de hojas encuadernables.
- El objeto a que se refiere la presente memoria consiste en un juego de anillas aplicable a carpetas, archivadores, o
- 10.- sobre soportes de bloques de calendarios, previstas para soportar hojas encuadernables previamente orificiadas; que aporta notables y sensibles mejoras, de orden funcional, constructivo y práctico sobre las distintas realizaciones de anillas soporte de hojas ejecutadas hasta el momento.
- 15.- En efecto, actualmente las anillas o elementos análogos destinados a soportar hojas encuadernables, generalmente están dotados de una articulación y broche para facilitar su apertura y cierre en el momento de extraer o reponer bloques o individualidades de hojas; si bien, en determinados casos, como por
- 20.- ejemplo en los soportes de calendarios de sobremesa y en otros elementos archivadores, estas anillas están sustituidas por varillas previstas para ser fijadas mediante tuercas u otros elementos de sustentación. En cualquier caso, esto constituye un encarecimiento del costo de fabricación, por causa de las diversas fases que comprende su realización.
- 25.-
- El presente objeto ha sido ideado con el fin de simplificar al máximo su fabricación, al mismo tiempo que su manipulación por parte de los usuarios.
- Estas anillas forman parte de una pletina angulada de longitud variable, de la que nacen, para formar una sucesión de
- 30.-



puentes de forma semicircular, rectangular, trapezoidal u otra adecuada; quedando separados a una distancia variable, siempre que la misma esté en relación con las perforaciones laterales de las hojas, las cuales, como es sabido, generalmente están normalizadas; los extremos libres de estas anillas están rematados en forma de patillas que determinan un mismo plano horizontal junto con el ala correspondiente de la pletina longitudinal; cuyo objeto es el de poder deslizarse por una placa guía o cajeadado independiente o practicado directamente sobre el soporte general, como puede suceder en los soportes de sobremesa para calendarios; en otros casos, como son carpetas, archivadores, etc., se provee la placa guía, de igual longitud que la pletina de anillas, con sus laterales volteados según un ángulo agudo, para que por los diedros así determinados se puedan introducir y deslizar las patillas de las anillas y el ala correspondiente de la pletina solidaria; esta placa presenta en su extremo inferior una pequeña pestaña transversal que sirve de tope a la pieza deslizante.

35.- Tanto las anillas como la placa guía puede ser realizada en diversas materias y longitud variable.

40.- Con el fin de facilitar la interpretación más exacta del objeto sobre que ha de recaer el presente privilegio, en el plano adjunto complementario de la presente exposición, se representa una forma práctica para la realización industrial y únicamente a título de ejemplo y, por consiguiente, sin carácter exhaustivo sino meramente informativo.

45.- En este plano:

50.- La fig. 1ª, representa un conjunto de anillas y soporte de acuerdo con la invención.

55.- La fig. 2ª, es una vista en planta de las anillas.

60.-



La fig. 3ª, es una sección transversal de un conjunto igual al representado en la fig. 1ª.

La fig. 4ª, es un detalle, en sección transversal, de un conjunto de anillas sobre un soporte de tacos de calendarios.

- 65.- Según tales figuras, el objeto motivo del presente registro está constituido por una pletina angulada (1) de longitud variable, de la que forman parte una serie de prolongaciones en forma de puentes (2), equidistantes entre sí, cuyo perfil puede adoptar formas variables, como puede ser semicilíndrico, figs. 1ª y 3ª, trapecial, fig. 4ª, rectangular, triangular, u otra forma adecuada que produzca un puentado; los extremos de estas prolongaciones o puentes (2) están rematados en forma de patillas exteriores (3), las cuales, junto con el ala horizontal de la pletina (1) determinan un plano. Así, las hojas o mazos (4), previamente perforados, se colocan introduciendo las prolongaciones en forma de puente (2) por los taladros del margen quedando perfectamente encuadradas; por tal causa, la separación entre puente (2) estará en relación con la separación normalizada de taladros, si bien no es necesario que existan tantos puentes (2) como perforaciones, ya que aquéllos pueden colocarse alternativamente.

- 75.- Esta pieza formada por la pletina (1) y los puentes (2) está prevista para ser alojada por deslizamiento en unas guías adecuadas, que se fijan al lomo de una carpeta, archivador, tapas, etc; dicha guía está formada por una placa (5) de iguales dimensiones que la pletina (1) y sus puentes (2), en cuya placa los bordes (6) están volteados según un ángulo agudo para que por los diedros así determinados se puedan introducir y deslizarse el ala de la pletina (1) y las patillas (3); en un extremo de la citada placa (5), existe una pequeña pestaña (7) trans
- 80.-
- 85.-
- 90.-



versal que sirve de tope a la pieza deslizante, por lo que este extremo corresponde, al ser montado en la carpeta, al extremo inferior.

- 95.- En el caso en que el conjunto de anillas que determinan los puentes (2), se prevea para ser colocado en soportes de sobremesa para tacos de calendarios, no es preciso la placa guía (5), ya que en la superficie (8) del soporte citado, fig. 4ª, se puede preveer un cajeadó (9) con los entrantes laterales correspondientes para que sirvan de guía al conjunto de anillas o puentes (2), cuyo límite o tope de alojamiento estará determinado por una pared transversal que limita al cajeadó (9).

- 100.- Descrita suficientemente la naturaleza del invento y su forma de realización práctica, únicamente cabe añadir que en el conjunto y partes independientes constitutivas del todo son susceptibles modificaciones y cambios de materias, forma y disposición en cuanto estas alteraciones no desvirtúen el fundamento esencial del mismo.

#### REIVINDICACIONES

- 110.- 1ª).- "ANILLAS SOPORTE DE HOJAS ENCUADERNABLES" que se caracteriza esencialmente por estar constituidas por una pletina de sección angular y longitud variable, de cuyo ala superior nacen en sentido ascendente una serie de prolongaciones para formar una sucesión de puentes de forma variable, cuyos extremos libres se voltean hacia el exterior para formar unas patillas que, junto con el ala inferior de la pletina determinan un plano, cuyo objeto es el de alojarse por deslizamiento en unas guías vinculadas en una carpeta, archivador, tapas, etc., una vez montadas sobre los puentes las hojas o mazos de hojas



27 DIC

- 120.- dotadas de perforaciones marginables.
- 2\*).- "ANILLAS SOPORTE DE HOJAS ENCUADERNABLES" según la anterior reivindicación, que se caracteriza porque la pletina angular y sus prolongaciones formando puentes se alojan y deslizan sobre una guía constituida por una placa cuyos laterales están volteados según un ángulo agudo, para que por los diédros así determinados se puedan introducir y deslizar el ala de la pletina y las patillas de los puentes, en un extremo de la citada placa se dispone una pequeña pestaña transversal que sirve de tope a la pieza deslizante.
- 125.-
- 3\*).- "ANILLAS SOPORTE DE HOJAS ENCUADERNABLES" según las anteriores reivindicaciones, que se caracteriza porque en el caso de que la pletina angular y sus prolongaciones en forma de puentes se prevean para ser colocados en soportes de calendarios de sobremesa, o elementos análogos, en la superficie superior de estos se practica, un cajeadado con los entrantes laterales correspondientes para servir de guía a la pieza deslizante.
- 130.-
- 4\*).- "ANILLAS SOPORTE DE HOJAS ENCUADERNABLES".
- 135.-

La presente memoria descriptiva consta de seis hojas foliadas y mecanografiadas por una sola cara, componiendo un total de ciento cuarenta y una líneas, incluidas las presentes.

Madrid, 17 de Diciembre de 1.968.-

JOSÉ M. TORO  
P. R.

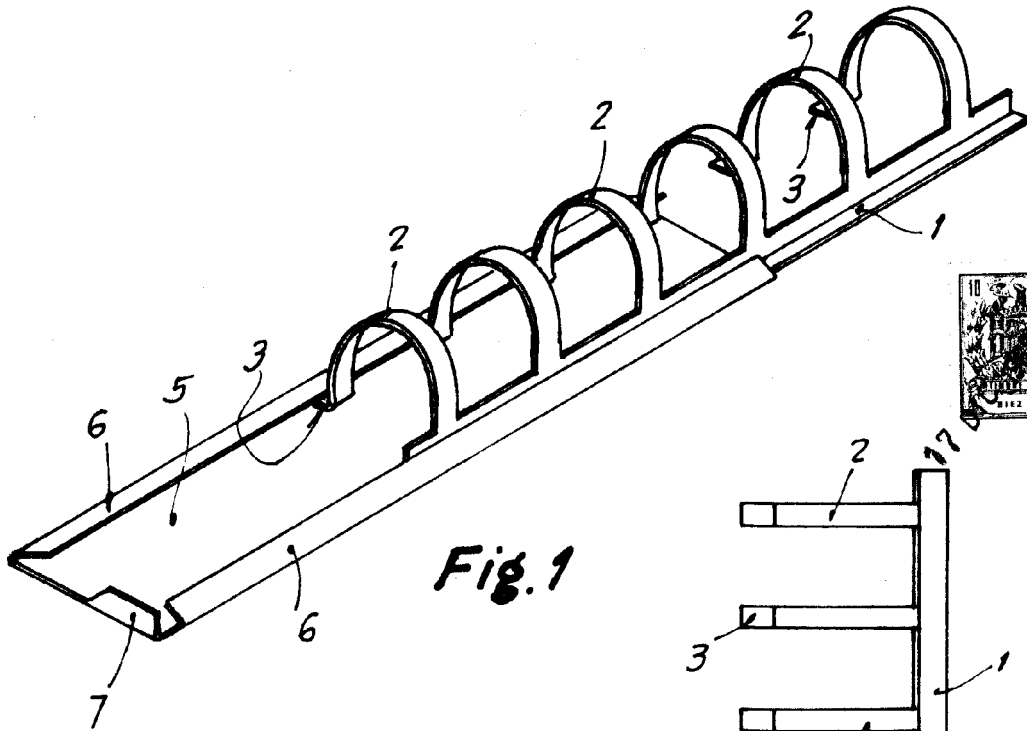


Fig. 1

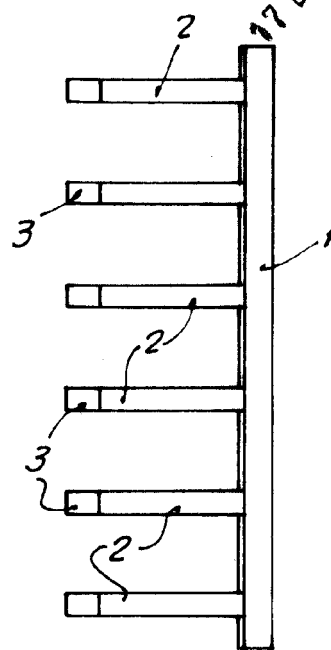


Fig. 2

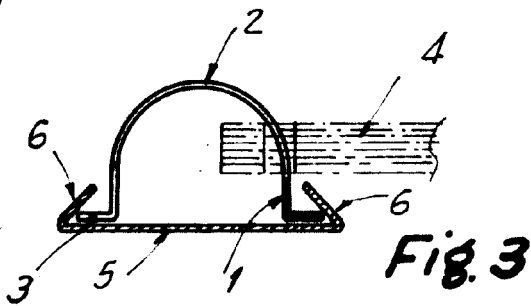


Fig. 3

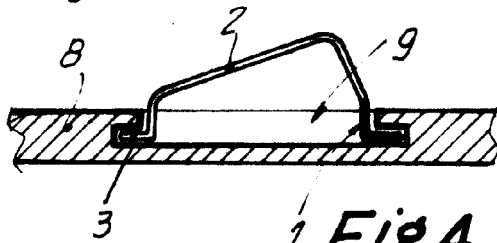


Fig. 4

Madrid, 17 de Diciembre de 1968  
P.A.

JOSE L. TORO  
P.R.

Escala variable