



144.065

PATENTE
DE
MODELO DE UTILIDAD
por 20 años

a favor de Don Faustino PALACIO TEJEDA
de nacionalidad española
residente en Barcelona, Avda. Meridiana, nº 233
por:

"CONTERA REGULABLE PARA PATAS DE MUEBLES
Y SIMILARES"

MEMORIA DESCRIPTIVA

La presente Patente de Modelo de Utilidad se refiere a una contera regulable para patas de muebles y similares, la cual, gracias a sus características constructivas, es de resultados altamente eficientes, muy superiores a las obtenidas por las realizaciones que, para la misma finalidad, existen en el mercado.

5. La contera en cuestión comprende un cuerpo de sección tubular en el cual está embebida o empotrada una tuerca combinada con un tornillo, que, a su vez, está empotrado o embebido en una pieza de forma adecuada que servirá de apoyo de todo el conjunto, una vez aplicada a la pata deseada. Esta realización se

10.



completa con una cazoleta de guarnición ajustada en la parte superior de la pieza de apoyo y situada entre el tornillo y la tuerca.

5. Como es de ver por lo apuntado susintamente a modo de preámbulo, la contera de referencia es sumamente práctica y de construcción simple, lo que redundará en un bajo precio de fabricación, al contrario de lo que ocurre con las conteras usuales, que están formadas por complicados sistemas de difícil regulación.

10. Para facilitar la explicación, se acompaña a la presente Memoria una hoja de dibujos, en los que se representa, a título de ejemplo ilustrativo y no limitativo, un caso de realización del objeto de la invención.

En dichos dibujos:

15. La Fig. 1 es una sección en alzado de la contera acoplada a una pata tubular de mueble.

La Fig. 2 es un detalle del exterior del conjunto con indicación de la posición adquirida cuando se regula.

20. Las Figs. 3 y 4 muestran dos posibles secciones tubulares vistas en planta.

La Fig. 5 es una vista en semisección de la tuerca embebida a la pieza tubular.

La Fig. 6 es otra vista en semisección de la cazoleta de guarnición.

25. La Fig. 7 muestra el tornillo y una semisección del apoyo; y

La Fig. 8 muestra la tuerca en semisección.

30. Esta realización comporta un cuerpo (1), de sección tubular, de material variable, de preferencia plástico o similar, en el cual está empotrada o embebida una tuerca metálica (2),



5. en cuyas caras laterales lleva unos salientes (3) (Fig. 8) adecuados para asegurar una perfecta unión con el citado cuerpo tubular (1), que se representa ajustado dentro de una pata de mueble (4), indicándose mediante unas flechas el desplazamiento que puede imprimirse al referido conjunto.

10. El tornillo metálico (5) se halla empotrado por su cabeza en el cuerpo de apoyo (6), de material plástico u otro antideslizante. Para guarnición del referido apoyo (6) existe una cazoleta metálica (7), ajustada al mismo. El cuerpo (6) es de base ahuecada para mayor estabilidad.

En la Fig. 2 se representa un caso práctico de realización con indicación, mediante unas líneas de trazos, de parte del desplazamiento que puede sufrir la pata del mueble cuando se regula la altura de la contera.

15. En todos los casos, el cuerpo (1) posee en la parte baja, un resalte exterior que obra de tope para la introducción del mismo dentro de la pata (4).

20. Convenientemente descrita la contera regulable para patas de muebles y similares objeto de esta patente de modelo de utilidad, debe hacerse constar que en el mismo podrán introducirse cuantas variaciones de materiales, formas, dimensiones y de detalle se estimen necesarias, siempre que con ello no se altere la esencialidad de la presente invención.

N O T A

25. REIVINDICACIONES

Se reivindica como objeto de la presente Patente de Modelo de Utilidad:

30. 1ª.-Contera regulable para patas de muebles y similares, que se caracteriza esencialmente por estar constituido por un cuerpo de sección tubular de material y dimensiones conve-



nientes, el cual lleva empotrada o embebida en su fondo una tuerca, combinada con un tornillo cuya cabeza se halla, a su vez, empotrada en una pieza de apoyo del conjunto, la cual es de material antideslizante y va completada con una guarnición determinada por una cazoleta que se ajusta en la parte superior del citado apoyo, que es el que está en contacto con el suelo.

- 5.
- 2ª.-Contera regulable para patas de muebles y similares, según la reivindicación anterior, caracterizada por el hecho de que el cuerpo tubular es de material semiduro para poder adaptarse bien dentro de la correspondiente pata, también tubular del correspondiente mueble, poseyendo dicho cuerpo un resalte exterior que obra de tope para limitar su introducción en dicha pata, mientras que la tuerca que se halla empotrada en el fondo del indicado cuerpo dispone de salientes periféricos para asegurar su unión al mismo y estando provista la pieza de apoyo, además de la guarnición o cazoleta que la cubre casi totalmente, de un ahuecamiento inferior para mejor estabilidad del conjunto, cuya altura puede graduarse fácilmente mediante el tornillo.
- 10.
- 15.

3ª.-CONTERA REGULABLE PARA PATAS DE MUEBLES Y SIMILARES.

Sean cuales fueren las circunstancias que concurren con la esencialidad propia de la misma.

Consta la presente Memoria descriptiva de cuatro páginas foliadas y mecanografiadas por una sola cara y va acompañada de una hoja de dibujos aclarativos.

Madrid, 17 Diciembre 1968

P. A.
E. ESCRIBO
P. D.



Fig. 1

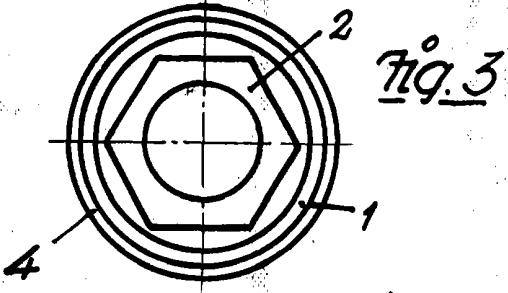
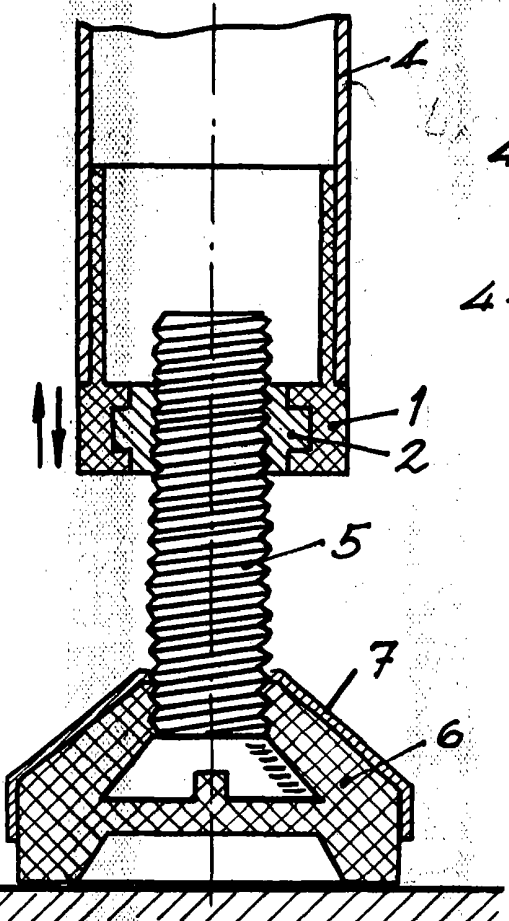


Fig. 3

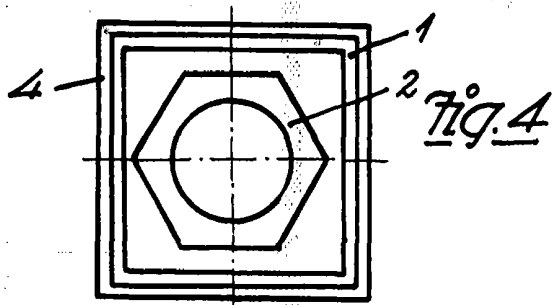


Fig. 4

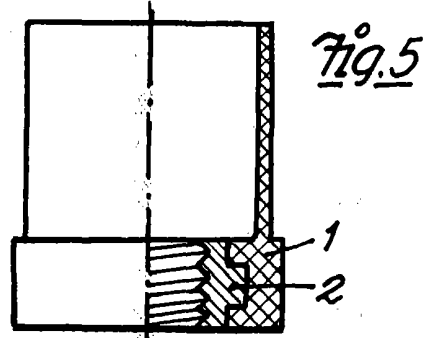


Fig. 5

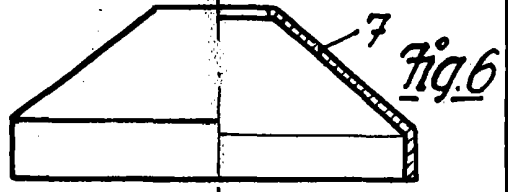


Fig. 6

Fig. 2

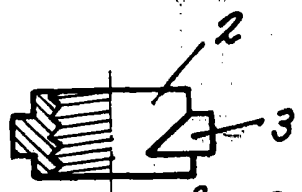
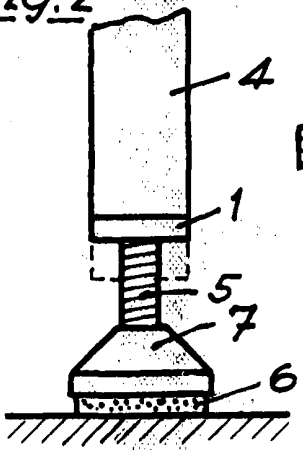


Fig. 8

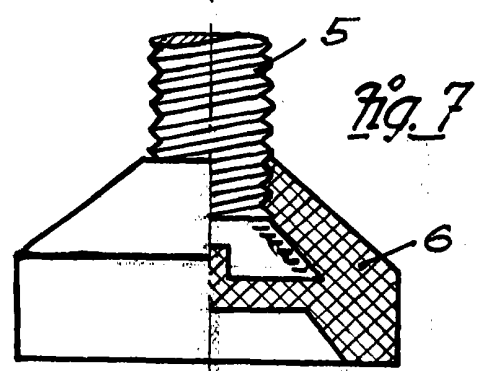


Fig. 7

Madrid, 17 Dicbre. 1968
P.A.

Escala variable