

144053

MODELO DE UTILIDAD

por 20 años

A favor de D= ANTONIO DUARTE MARTINEZ y D. JOSE CASAS
CAROL, ambos de nacionalidad española, residentes en
TARRASA (Barcelona), Emperatriz Eugenia, 14. - - - - -
por: "MESA PLEGABLE". - - - - -

MEMORIA DESCRIPTIVA

El presente modelo de utilidad se refiere a una
mesa plegable.

5 Mayormente se particulariza la mesa, por el
hecho de estar dotada de un mecanismo de plegado sumamente
sencillo y por el de ocupar un muy reducido espacio una
vez plegada, pudiendo ser transportada fácilmente en el
coche cuando se emplea para ser usada en el campo y per-
mitiendo su acondicionamiento en cualquier lugar del hogar.

10 La mesa compuesta por dos tableros idénticos,



estos bastidores entre sí, mediante bisagras -4- coincidiendo el eje de articulación con la línea media de la mesa constituida por los dos tableros.

5 En los cuatro extremos del rectángulo formado por los dos bastidores del armazón van dispuestas las cuatro patas -5- de la mesa, montadas articuladamente en el interior de los perfiles metálicos, junto a su aleta libre, de modo que al abrir los pies quedan adosados por su parte superior a dichas aletas.

10 Para la retención de las patas en posición de uso, van provistas cada una de ellas de una espiga roscada -6- dotada de una tuerca de palomilla -7-, cuya espiga al abrir la pata penetra en el fondo de un corte -8- efectuado en la aleta libre, para que al roscar la tuerca de fijación
15 ataque contra la citada aleta por la parte opuesta a la que va articulada la pata.

A fin de asegurar la posición de las dos partes que forman el tablero de la mesa en posición de uso, el bastidor está dotado de dos tornapuntas -9- constituidos
20 por sendas pletinas de forma angular, articuladas por uno de sus extremos en uno de los dos bastidores, presentando el otro extremo, un seccionamiento para ajustarse en una espiga roscada -10- fijada en el otro bastidor, asegurándose la retención, mediante una tuerca de palomilla
25 que se rosca a la espiga.

La fijación de los bastidores a los tableros de la mesa se refuerza mediante unas escuadras -11- fijadas en sus cuatro ángulos.

30 Para mantener plegada la mesa, está previsto en los dos laterales del conjunto del bastidor, unos elementos



de enganche a presión -12- y -13- y a los efectos de poderla trasportar fácilmente, los dos lados del tablero paralelos al eje de articulación, podrán ir dotados de unas asas articuladas -14- y -15-.

5 En los casos en que la resistencia del tablero de la mesa lo permita, el mecanismo de plegado estará constituido únicamente, por las cuatro patas articuladas a sendos soportes fijados a dicho tablero en los puntos convenientes de los mismos, estando ventajosamente refor-
10 zadas las referidas patas, mediante un travesaño de unión -16- para cada par.

Si bien el tablero plegable objeto del invento podrá utilizarse para cualquier fin adecuado, está pre- visto principalmente para su uso como tablero de mini
15 ping-pong, o sea para niños de corta edad, en el que las dimensiones del tablero son más reducidas que las de tipo normal, presentando a dicho efecto el tablero, la ventaja de que en su interior una vez plegado, pueden acondicionarse en una caja, todos los elementos necesarios
20 para el juego, como son, la red y sus soportes, las palas, las pelotas y las palas.

El presente modelo de utilidad, dentro de su esencialidad, puede ser llevado a la práctica, en otras formas de realización, que difieran sólo en detalle de
25 la indicada a título de ejemplo, a las cuales alcanzará igualmente la protección que se recaba. Podrá, pues, fabricarse la mesa plegable de referencia, en cualquier tamaño, con los materiales y medios más adecuados, por quedar todo ello comprendido en el espíritu de las
30 reivindicaciones.



N O T A

Se reivindica como objeto del presente modelo de utilidad:

5 1.- Mesa plegable, de la clase que comprende dos
tableros idénticos yuxtaponibles, caracterizada por estar
dotada de una armazón fijada en su parte inferior, consistente
en dos bastidores contruídos con perfiles articulados entre
sí mediante bisagras, para permitir el plegado de los dos
10 tableros de la mesa, estando provistos dichos bastidores, de
dos patas cada uno, articuladas en los ángulos extremos de
los mismos, de modo que una vez abiertas quedan en situación
perpendicular al plano de la mesa.

15 2.- Mesa plegable, según la anterior reivindicación,
caracterizada por efectuarse la retención de las patas en
posición de uso, mediante una espiga roscada con tuerca de
palomilla de que va provista cada pata, cuya espiga, al
abrir la pata, penetra en el fondo de un corte que presenta
la aleta libre del perfil, para que al roscar la tuerca de
fijación ataque contra la citada aleta por la parte opuesta
20 a la que va articulada la pata.

25 3.- Mesa plegable, según las anteriores reivindi-
caciones, caracterizada porque el armazón de la mesa está
dotado de dos tornapuntas contruídos por sendas pletinas
de forma angular, articuladas por uno de sus extremos en
uno de sus dos bastidores, presentando el otro extremo
un seccionamiento para ajustarse en una espiga roscada
con tuerca de palomilla fijada en el otro bastidor.



4.- Mesa plegable, según las anteriores reivindicaciones, caracterizada por estar provista de dos elementos de enganche para el cierre de la mesa, fijados en los dos lados del tablero paralelos al eje de articulación.

5.- MESA PLEGABLE.

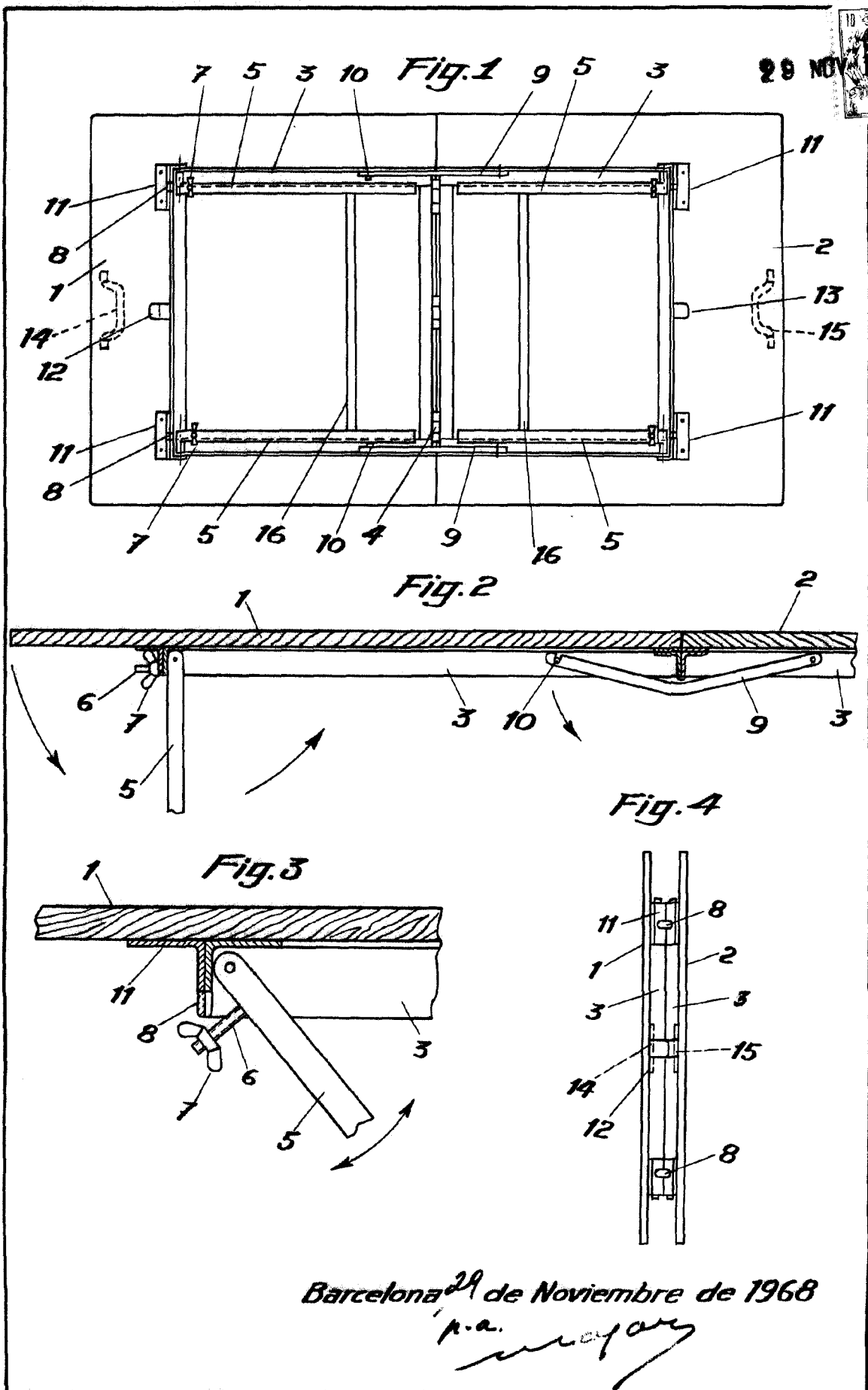
Consta la presente memoria descriptiva de seis hojas mecanografiadas, foliadas, numeradas y escritas por una sola cara, acompañada de una lámina de dibujos.

Barcelona, a 29 de Noviembre de 1968.

ANTONIO DUARTE MARTINEZ

JOSE CASAS CAROL

P. A.



Barcelona ²⁹ de Noviembre de 1968
P.A.
[Signature]