

R-1884-34

144040



144040

144040

M O D E L O D E U T I L I D A D

=====

por VEINTE años

cuyo privilegio se solicita para España,
sus territorios y plazas de soberanía, a
favor de:

W A G E R, S. A.

entidad de nacionalidad española, domici-
liada en Hospitalet de Llobregat (Barcelona),
calle Oriente, núm. 30, relativo a:

"BOLIGRAFO"

=====

146010



10 DIC.

MEMORIA DESCRIPTIVA

La presente invención se refiere a un bolígrafo, el cual ha sido dotado de medios de carácter ornamental, publicitario, etc., con el objeto de constituir un motivo atrayente que incite la compra del artículo, así como un factor de satisfacción para el usuario del mismo. -- -- -- -- --

5.

El bolígrafo de referencia se caracteriza por el hecho de que como remate del mango del mismo se constituye un cuerpo de paredes laterales substancialmente transparentes, cuyas paredes determinan un huelgo con respecto a un núcleo interior, en cuyo huelgo se aloja una lámina grafiada. -- -- --

10.

Otros objetos y características de la invención se irán dando a conocer en detalle a lo largo de la descripción que sigue, haciendo referencia a los dibujos ilustrativos que la acompañan. En los dibujos: -- -- -- -- --

15.

Figura 1, representa un bolígrafo realizado de acuerdo con la invención. -- -- -- -- --

Figuras 2 y 3, se refieren a sendas secciones del bolígrafo de la figura anterior. -- -- -- -- --

20.

El bolígrafo en cuestión, está formado por un mango 1 en el que se aloja la carga de tinta en la forma habitual en estos artículos, y que por su parte inferior presenta la punta 2 portadora de la bola escritora 3, mientras por su parte superior se constituye un cuerpo 4 que constituye un

25.

remate 5. -- -- -- -- --

El citado remate 5 se compone de un núcleo 6, complemen-

- 3 -
144060



tario, exterior o interiormente, del cuerpo 4, y de una tapa 7, solidaria del núcleo 6. - - - - -

5. Entre la prolongación 4 y el núcleo 6, en la zona de mutua correspondencia se crea un huelgo en el que se aloja una lámina grafiada 8 que puede ser un dibujo, fotografía, cromo o artículo similar, con la particularidad que el mismo es visible exteriormente por la transparencia del cuerpo 4. - - - - -

10. El cuerpo 4 y el núcleo 6 se acoplan entre sí por mutuo ensamble, o sea por introducción de una de las partes dentro de la otra. Esta condición es realizable a base de una relación macho-hembra o hembra-macho, o sea que tanto la prolongación como el núcleo citados pueden desempeñar un u otro concepto. En todo caso, la parte recayente alrededor del gráfico 8, será la que posea condición transparente que 15. facilite la directa visión de aquélla. - - - - -

20. La fijación entre prolongación 4 y núcleo 6, en su versión más simple es a fricción, sin que se excluya una realización por acoplamiento tipo bayoneta, por roscado, por adhesivo, o por otro sistema análogo. - - - - -

El contorno del cuerpo 1 y del remate 5, podrá ser circular, poligonal o de otra forma, al igual que el cuerpo 4 y el núcleo 6, complementario de dicho cuerpo. - - - - -

25. La lámina grafiada 8 consistirá en un dibujo, fotografía, cromo u otro artículo similar, pudiendo ser uno o más el número de gráficos contenidos en el remate 5, entre el núcleo 6 y el cuerpo 4, quedando retenidos en el huelgo formado entre dichas partes adyacentes. El motivo que se

146040

DIC. 19



represente en el gráfico o gráficos 8, será de índole diversa, tales como figuras de personas populares, vistas pintorescas, animales, dibujos decorativos, estampas religiosas, dibujos festivos, fotografías personales o familiares, publicidad, etc. - - - - -

5. Describas convenientemente las características de la invención, se hace constar que en la misma podrán introducirse cuantas variantes pueda aconsejar la experiencia, siempre que con ello no se modifique la esencialidad de la misma que es la que se resume y concreta en las reivindicaciones que siguen. - - - - -

N O T A

10. Se declaran de novedad, utilidad y propiedad para España, sus territorios y plazas de soberanía, las siguientes: - - - - -

R E I V I N D I C A C I O N E S

15. 1.- Bolígrafo, caracterizado por el hecho de que como remate del mango del mismo se constituye un cuerpo de paredes laterales substancialmente transparentes, cuyas paredes determinan un huelgo con respecto a un núcleo interior, en cuyo huelgo se aloja una lámina grafiada. - - -

20. 2.- "BOLIGRAFO". - - - - -

Todo ello conforme se describe y reivindica en la presente memoria que consta de cinco hojas, foliadas y

144040

16



mecanografiadas por una sola de sus caras, y de una lámina de dibujos que la ilustra.

MADRID, 16 DIC. 1988

P. A. M. CURELL SUÑOL

A handwritten signature in cursive script, appearing to read "M. Curell Suñol".

FIG. 1

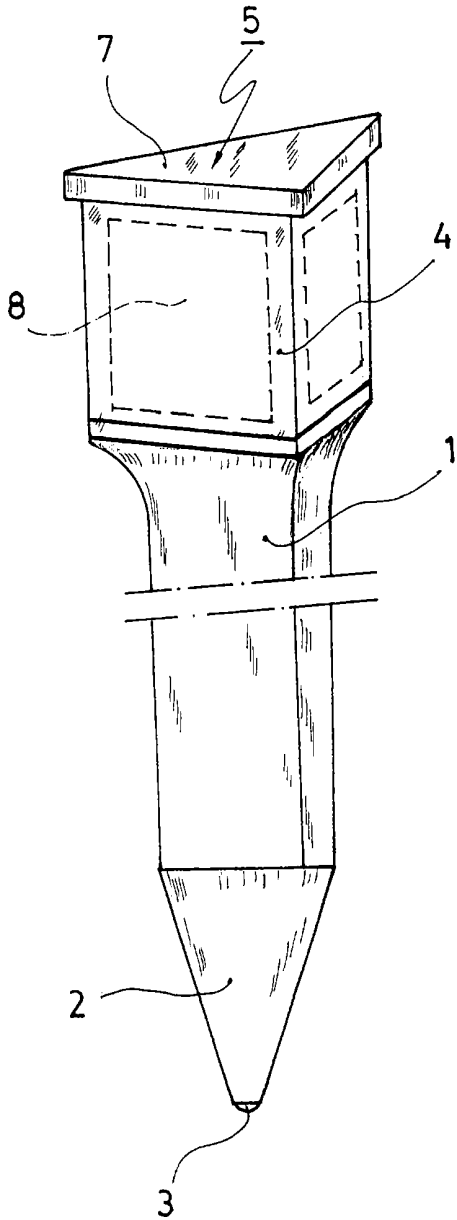


FIG. 2

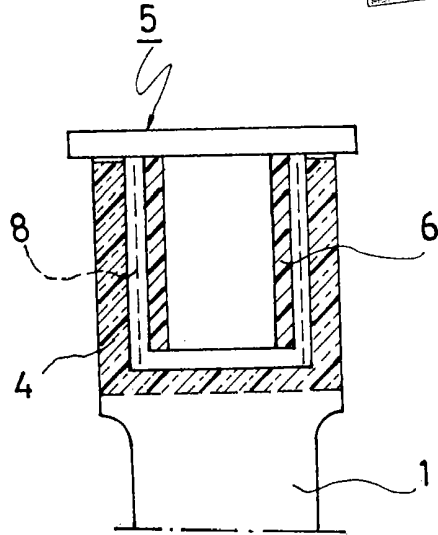
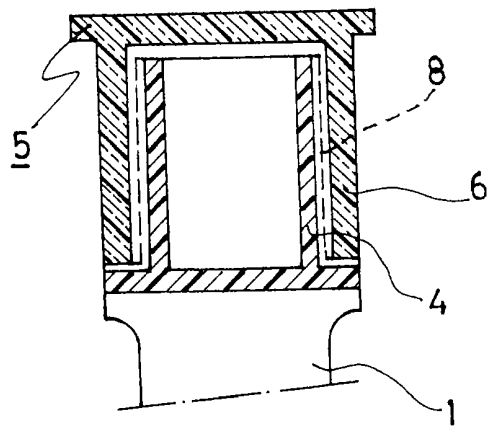


FIG. 3



Wager