

143892



MEMORIA DESCRIPTIVA

correspondiente a la solicitud de concesión de un...

MODELO DE UTILIDAD

SOLICITANTE: D^a. JOSEFA SIVERA TIMONER.

RESIDENCIA: Ramón y Cajal, 10.- DENIA (Alicante).

ENUNCIADO: "DISPOSITIVO PARA LA PRACTICA DE PRO-
NOSTICOS DEPORTIVOS".

Prioridad: Patente n.º del

MJ/S.



1 El Estatuto vigente sobre Propiedad Industrial, de
26 de Julio de 1929, en su texto refundido publicado el 30
de Abril de 1930, establece los caracteres de patentabili-
5 objeto obtener ventajas sobre lo ya conocido, admitiendo
por consiguiente como patentables, las nuevas máquinas, apa-
ratos, instrumentos, procesos de fabricación, etc. La am-
plitud de conceptos previstos como patentables, ha llevado
al legislador a aclarar (Artº. 46) que la enumeración con-
10 tenida en dicho cuerpo legal es puramente enunciativa y no
limitativa, haciéndola extensiva incluso a los descubri-
mientos de tipo científico (Artº. 47).

El Decreto de 26 de Diciembre de 1947, recogiendo
la Orden de 18 de Noviembre de 1935, confirma el criterio
15 legal de que también serán patentables los instrumentos, ob-
jetos, o partes de los mismos, que aporten a la función a
que son destinados, un beneficio o efecto nuevo, y en defi-
nitiva que constituyan una mejora sustancial sobre lo ante-
riormente conocido.

20 Pues bien, a tenor de lo expuesto, y en base al ar-
ticulado que recoge los conceptos expresados, debe conside-
rarse, que la invención a que se refiere la presente memo-
ria, constituye una novedad industrial, con características
y ventajas que la hacen merecedora del privilegio de explo-
25 tación exclusiva que por ella se solicita, premiando así
los méritos de quien aporta a la industria del país una me-
jora efectiva y precisamente comprendida entre las enuncia-
das por la Ley como patentables. (Arts. 46 y 47 en relación
con el 171, en su nueva redacción afectada por la Orden de
30 18 de Noviembre de 1935).



1 Pasando a describir el objeto de la invención
por la cual se solicita el presente privilegio de Modelo de
Utilidad se hace constar que la finalidad de la idea que va-
mos a describir es proporcionar al mercado y al público en
5 general un dispositivo para la práctica de pronósticos de-
portivos, cuya sencilla e ingeniosa organización mejora sen-
siblemente las cualidades prácticas y funcionales de los dis-
positivos con igual fin hasta ahora conocidos.

10 Con objeto de aclarar gráficamente la idea que
se describe, se acompaña a esta Memoria, como parte integran-
te de la misma, un juego de dibujos en los que se represen-
ta lo siguiente:

15 La figura única muestra el dispositivo en cues-
tión según una perspectiva, en la que se aprecia que el mis-
mo está constituido por un marco 1 que conforma un cajetín
provisto de tapas o caras transparentes 3, a través de las
cuales son visibles bolas 2 coloreadas en tres diferentes to-
nos. El cajetín en si, es soportado por una base 4, que pre-
senta en sus lados mayores una serie de marcas 5, que seña-
20 lan hasta b catorce espacios. Las marcas 5 efectuadas en la
zona 6, no serán coincidentes, es decir estarán defasadas,
con las que existen en la opuesta 7.

25 De la descripción de los dibujos que antecede se
deduce prácticamente la constitución y el funcionamiento del
objeto de la invención, que es como sigue:

El cajetín es más ancho por arriba que por aba-
jo para que puedan bajarse las bolas a fin de que al situar
-4- sobre una superficie cualquiera las bolas queden alinea-
das en el lugar más estrecho.

30 Consecuentemente el lado mas ancho del cajetín,



1 es decir la parte superior, llevará indicaciones que acla-
ren que determinado color tendrá el valor de X, otro color
5 tendrá el valor de 1 y el tercer color tendrá el valor de
2, de manera que cuando las bolas estén alineadas a lo lar-
go de los espacios marcados al margen del soporte o peana
ellas mismas indicarán por un lado los signos a colocar en
una quiniela y por el otro los signos a colocar en otra co-
lumna de quiniela que no coincidirá con la del lado opuesto.

10 No se considera necesario hacer más extensa es-
ta descripción para que cualquier persona perita en la mate-
ria comprenda perfectamente la idea que se desea patentar,
así como las ventajas que de su realización industrial han
de derivarse, y que brevemente aludidas en sus puntos más
señalados son las siguientes:

15 1ª) Debido a la simplicidad de sus partes componen-
tes, el montaje del dispositivo no necesita para su llevado
a cabo, complicados procesos fabriles.

20 2ª) Por la razón anterior los costos de produc-
ción resultan muy reducidos, y consecuentemente será bajo el
precio de venta en el mercado.

3ª) Con una sola operación podrán rellenarse has-
ta dos columnas de una misma quiniela que reflejarán resul-
tados o pronósticos distintos.

25 Por todo ello, y para evitar posibles imitacio-
nes, se presenta esta solicitud, pidiendo la explotación ex-
clusiva de la idea descrita, de acuerdo con las considera-
ciones y puntos que se desean reivindicar, que se concretan
en las páginas siguientes:

143092

- 5 -



1 Hecha la descripción a que se refiere la memoria
que antecede, es preciso insistir en que los detalles de
realización de la idea expuesta, pueden variar, es decir,
que pueden sufrir pequeñas alteraciones, basadas siempre
5 en los principios fundamentales de la idea, que son en esen-
cia los que quedan reflejados en los párrafos de la des-
cripción hecha. En efecto, el Artículo 48 del Estatuto vi-
gente sobre Propiedad Industrial, establece como no paten-
tables, en su apartado tercero, "los cambios de forma, di-
10 mensiones, proporciones y materias de un objeto ya patenta-
do" fijando así el criterio del legislador en el sentido
de que patentada una idea que pueda dar lugar a una reali-
dad práctica e industrializable, nadie podrá apoyarse en
ella para, a pretexto de haber introducido ligeras modifi-
15 caciones, presentarla como nueva y propia.

Este principio, en cuanto al alcance de la protec-
ción del objeto patentado se refiere, se halla confirmado
por numerosas Sentencias del Tribunal Supremo, y entre ellas,
como más terminantes, en las de fechas 16 de Octubre de 1954,
20 23 de Enero de 1959, 20 de Marzo de 1964 y otras.

Establecido el concepto expresado, en cuanto a la
amplitud que debe darse a la protección solicitada, se re-
dacta a continuación la Nota de Reivindicaciones, de acuer-
do con lo que se establece en el último párrafo del apar-
25 tado tercero del Artículo 100 de la Ley, sintetizando así
las novedades que se desean reivindicar:

NOTA DE REIVINDICACIONES

En resumen, el privilegio de explotación exclusi-
va que se solicita, recaerá sobre las reivindicaciones si-
30 guientes:

143002

- 6 -



1 1ª.- DISPOSITIVO PARA LA PRACTICA DE PRONOSTICOS
DEPORTIVOS, esencialmente caracterizado por constituirse a
partir de un marco aproximadamente en forma de U invertida,
que presenta mayor anchura en su tramo central que en los
5 extremos de sus ramas libres, las cuales decrecen paulatina-
mente, lo cual, provisto de sendas caras o tapas laterales
de material transparente, conforma un cajetín en el interior
del cual se aloja una pluralidad de bolas, coloreadas según
tres tonos diferentes, todo dispuesto para ser soportado por
10 una base o peana, en cuya cara superior, y a ambos lados del
propio cajetín, se han practicado unas marcas o trazos, des-
fasadas las de una banda con respecto a la otra, habiéndose
previsto para cada color de los tres que diferencian unas
bolas de otras, valores correspondientes a los posibles re-
15 sultados a pronosticar.

2ª.- Se reivindica por último, como objeto sobre
el que ha de recaer el Modelo de Utilidad que se solicita:
"DISPOSITIVO PARA LA PRACTICA DE PRONOSTICOS DEPORTIVOS".

20 Todo conforme queda descrito y reivindicado en
la presente Memoria, que consta de seis páginas mecanografía-
das y dibujos que se acompañan.

Madrid, 9 Diciembre 1968

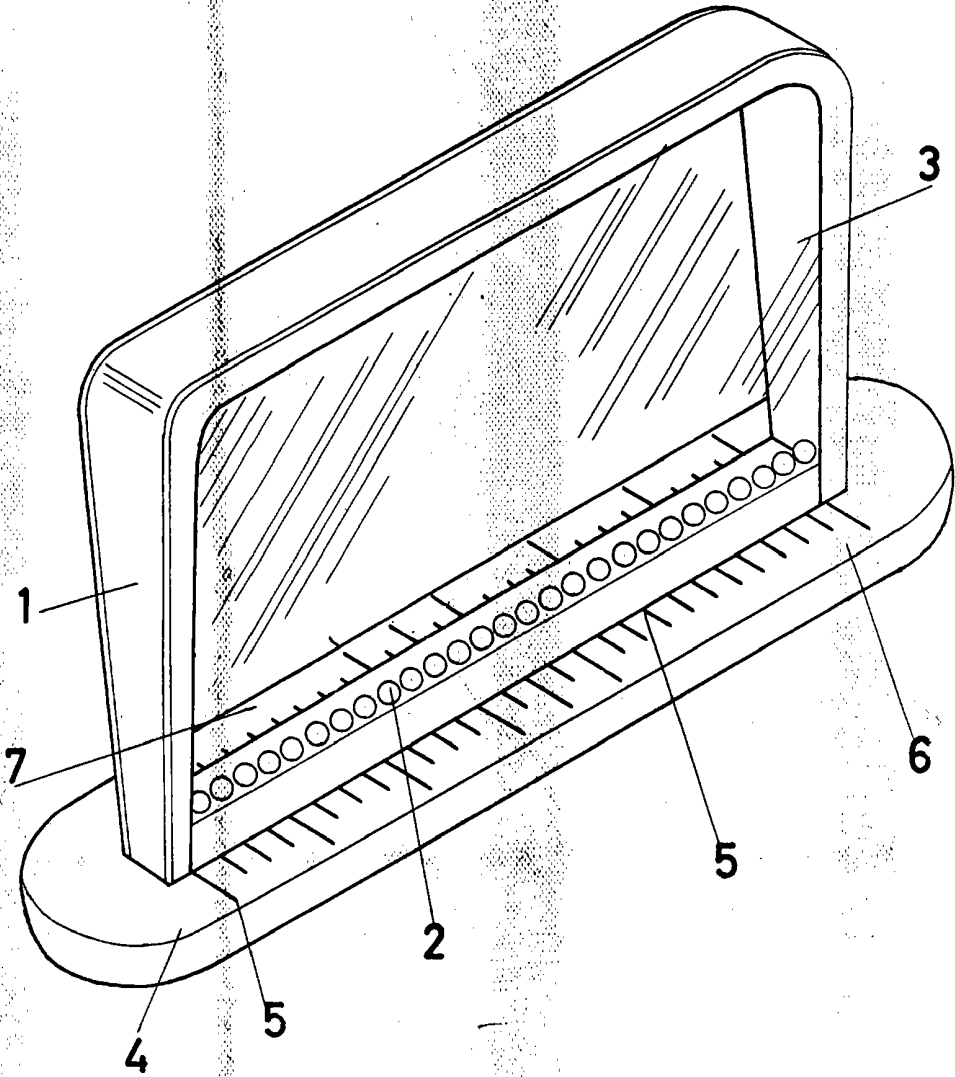
BERNARDO UNGRIA

p.p.

25

30

143002



ESCALA VARIABLE

Madrid, 9 de diciembre de 1968

BERNARDO UNGRIA

P. P.