

143890



MEMORIA DESCRIPTIVA

correspondiente a la solicitud de concesión de un...

MODELO DE UTILIDAD

SOLICITANTE: COLOMA Y PASTOR, S.A.

RESIDENCIA: IBI (Alicante), calle Alicante, 31.
.....

ENUNCIADO: "BOCINA PARA VEHICULOS DE JUGUETE".
.....
.....

Prioridad: Patente n.º del

R/G.

143890



1 El Estatuto vigente sobre Propiedad Industrial, de
26 de Julio de 1929, en su texto refundido publicado el 30
de Abril de 1930, establece los caracteres de patentabili-
dad de las invenciones de tipo industrial que tienen por
5 objeto obtener ventajas sobre lo ya conocido, admitiendo
por consiguiente como patentables, las nuevas máquinas, apa-
ratos, instrumentos, procesos de fabricación, etc. La am-
plitud de conceptos previstos como patentables, ha llevado
al legislador a aclarar (Artº. 46) que la enumeración con-
10 tenida en dicho cuerpo legal es puramente enunciativa y no
limitativa, haciéndola extensiva incluso a los descubri-
mientos de tipo científico (Artº. 47).

El Decreto de 26 de Diciembre de 1947, recogiendo
la Orden de 18 de Noviembre de 1935, confirma el criterio
15 legal de que también serán patentables los instrumentos, ob-
jetos, o partes de los mismos, que aporten a la función a
que son destinados, un beneficio o efecto nuevo, y en defi-
nitiva que constituyan una mejora sustancial sobre lo ante-
riormente conocido.

20 Pues bien, a tenor de lo expuesto, y en base al ar-
ticulado que recoge los conceptos expresados, debe conside-
rarse, que la invención a que se refiere la presente memo-
ria, constituye una novedad industrial, con características
y ventajas que la hacen merecedora del privilegio de explo-
25 tación exclusiva que por ella se solicita, premiando así
los méritos de quien aporta a la industria del país una me-
jora efectiva y precisamente comprendida entre las enuncia-
das por la Ley como patentables. (Arts. 46 y 47 en relación
con el 171, en su nueva redacción afectada por la Orden de
30 18 de Noviembre de 1935).



145890

1 Pasando a describir el objeto de la invención --
por la cual se solicita el presente privilegio de Modelo de
Utilidad, se hace constar que la finalidad de la idea que
5 vamos a describir es proporcionar al mercado y al público --
5 en general una bocina para vehículos de juguete, cuyo aco--
plamiento se realiza al propio volante de dirección por me--
dios muy sencillos que facultan al dispositivo sonoro de --
prestar un excelente servicio, así como una continuidad de
buen uso prácticamente ilimitada.

10 Con objeto de aclarar gráficamente la idea que --
se describe, se acompaña a esta Memoria, como parte inte--
grante de la misma, un juego de dibujos en los que se repre--
senta lo siguiente:

15 La fig. única muestra un despiece de los órganos
que convenientemente acoplados proporcionarían el conjunto --
del volante con el dispositivo sonoro incorporado. Asimismo
es de ver el aspecto que adquiere el volante con los ele---
mentos en cuestión adecuadamente instalados.

20 Como puede comprobarse se trata de un volante de
dirección convencional 1, provisto de una extensión tubular
2, a través de la que el propio volante se acopla al eje de
dirección. Observese que dicha pieza dispone superiormente
de un alojamiento 3, que externamente está provisto de una
pestaña anular 6, en la que existen ranuras o ventanas 5. De
25 otro lado, el dispositivo sonoro en sí, lo constituye un --
fuelle 4, provisto de un pito o similar 9'. También se ha --
representado en alzado y sección longitudinal, un elemento
7 retentor del fuelle 4, disponiendo el primero de patillas
flexibles 8, así como superiormente de una ventana 9.

30 De la descripción de los dibujos que antecede --



143890

1 se deduce prácticamente la constitución y el funcionamiento -
del objeto de la invención que es como sigue:

5 En el alojamiento 3, se instala el fuelle o ele-
mento sonoro 4, que quedará retenido por medio de la espe-
cie de arandela 7, cuyas patillas 8, debido a su elasticidad
penetraran por las ranuras 5 de la pestaña 6, asegurando así
al fuelle sonoro, que es accionable a través de la ventana -
9 practicada en el retentor 7.

10 No se considera necesario hacer mas extensa esta
descripción para que cualquier persona perita en la materia
comprenda perfectamente la idea que se desea patentar, así --
como las ventajas que de su realización industrial han de de-
rivarse, y que brevemente aludidas en sus puntos mas señala-
dos son las siguientes:

15 1ª).- Organización realmente simplificada, por la
cual los costos habituales de producción de
los dispositivos con igual fin hasta ahora
conocidos, resultan considerablemente redu-
cidos.

20 2ª).- El ingenioso montaje puede ser llevado a ca-
bo incluso por mano de obra no especializa-
da.

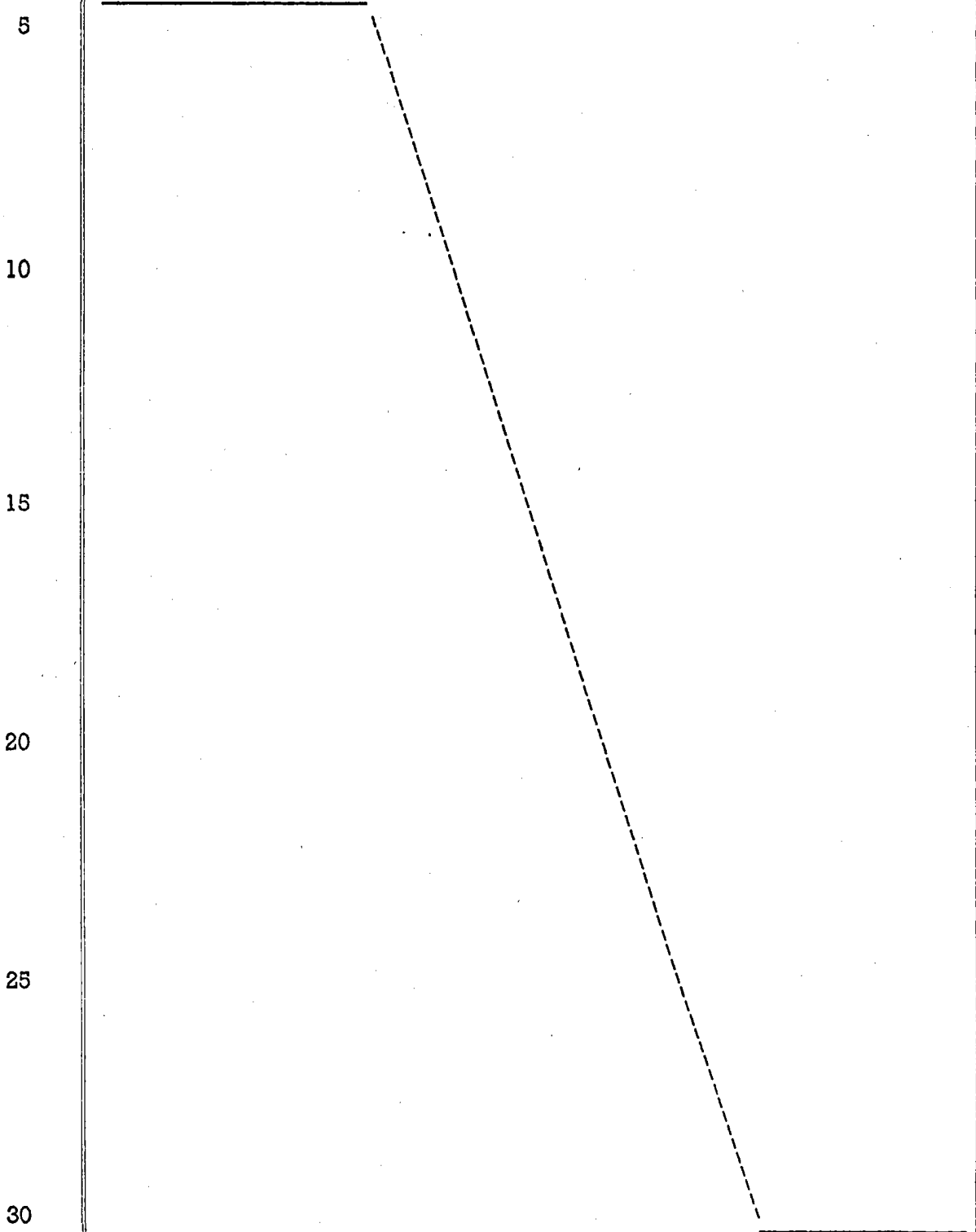
25 3ª).- La práctica de juegos infantiles presenta --
un nuevo aliciente, por-cuanto que el reten-
tor de la bocina, especialmente concebido --
impide los desplazamientos laterales de ésta,
cosa habitual en otros dispositivos simila-
res.

30 Por todo ello, y para evitar posibles imitaciones,
se presenta esta solicitud, pidiendo la explotación exclusiva



143890

1 de la idea descrita, de acuerdo con las consideraciones y -
puntos que se desean reivindicar, que se concretan en las -
páginas siguientes:



149090

-9000



1
5
10
15
20
25
30

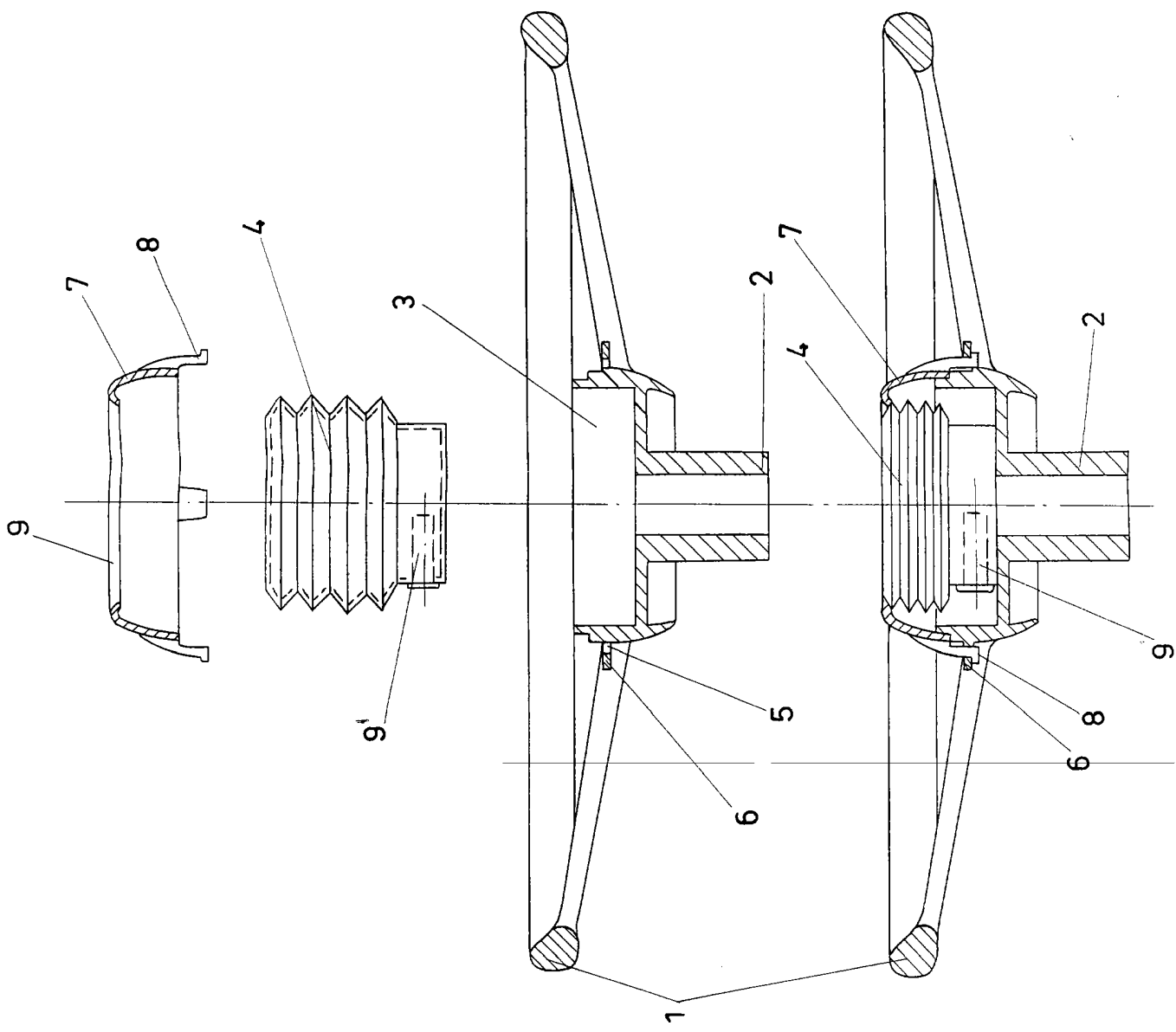
Hecha la descripción a que se refiere la memoria que antecede, es preciso insistir en que los detalles de realización de la idea expuesta, pueden variar, es decir, que pueden sufrir pequeñas alteraciones, basadas siempre en los principios fundamentales de la idea, que son en esencia los que quedan reflejados en los párrafos de la descripción hecha. En efecto, el Artículo 48 del Estatuto vigente sobre Propiedad Industrial, establece como no patentables, en su apartado tercero, "los cambios de forma, dimensiones, proporciones y materias de un objeto ya patentado" fijando así el criterio del legislador en el sentido de que patentada una idea que pueda dar lugar a una realidad práctica e industrializable, nadie podrá apoyarse en ella para, a pretexto de haber introducido ligeras modificaciones, presentarla como nueva y propia.

Este principio, en cuanto al alcance de la protección del objeto patentado se refiere, se halla confirmado por numerosas Sentencias del Tribunal Supremo, y entre ellas, como más terminantes, en las de fechas 16 de Octubre de 1954, 23 de Enero de 1959, 20 de Marzo de 1964 y otras.

Establecido el concepto expresado, en cuanto a la amplitud que debe darse a la protección solicitada, se redacta a continuación la Nota de Reivindicaciones, de acuerdo con lo que se establece en el último párrafo del apartado tercero del Artículo 100 de la Ley, sintetizando así las novedades que se desean reivindicar:

NOTA DE REIVINDICACIONES

En resumen, el privilegio de explotación exclusiva que se solicita, recaerá sobre las reivindicaciones siguientes:



ESCALA VARIABLE
Madrid, 9 de diciembre de 1966
BERNARDO UNGRIA
P.P.