

143887

143887



143887

MEMORIA DESCRIPTIVA

correspondiente a la solicitud de concesión de un...

MODELO DE UTILIDAD

SOLICITANTE: D. VALERIANO BARRON BRINGAS.

RESIDENCIA: Siglo XX, 27.- GIJON (Asturias).

ENUNCIADO: "NUEVO TIPO DE PRESILLA PARA EL ACO-
PLAMIENTO DE PIEZAS INDEPENDIENTES
ENTRE SI".

Prioridad: Patente n.º del



143887

1 El Estatuto vigente sobre Propiedad Industrial, de
26 de Julio de 1929, en su texto refundido publicado el 30
de Abril de 1930, establece los caracteres de patentabili-
dad de las invenciones de tipo industrial que tienen por
5 objeto obtener ventajas sobre lo ya conocido, admitiendo
por consiguiente como patentables, las nuevas máquinas, apa-
ratos, instrumentos, procesos de fabricación, etc. La am-
plitud de conceptos previstos como patentables, ha llevado
al legislador a aclarar (Artº. 46) que la enumeración con-
10 tenida en dicho cuerpo legal es puramente enunciativa y no
limitativa, haciéndola extensiva incluso a los descubri-
mientos de tipo científico (Artº. 47).

El Decreto de 26 de Diciembre de 1947, recogiendo
la Orden de 18 de Noviembre de 1935, confirma el criterio
15 legal de que también serán patentables los instrumentos, ob-
jetos, o partes de los mismos, que aporten a la función a
que son destinados, un beneficio o efecto nuevo, y en defi-
nitiva que constituyan una mejora sustancial sobre lo ante-
riormente conocido.

20 Pues bien, a tenor de lo expuesto, y en base al ar-
ticulado que recoge los conceptos expresados, debe conside-
rarse, que la invención a que se refiere la presente memo-
ria, constituye una novedad industrial, con características
y ventajas que la hacen merecedora del privilegio de explo-
25 tación exclusiva que por ella se solicita, premiando así
los méritos de quien aporta a la industria del país una me-
jora efectiva y precisamente comprendida entre las enuncia-
das por la Ley como patentables. (Arts. 46 y 47 en relación
con el 171, en su nueva redacción afectada por la Orden de
30 18 de Noviembre de 1935).



1 Pasando a describir el objeto de la invención
por la cual se solicita el presente privilegio de Modelo de
Utilidad se hace constar que la finalidad de la idea que va-
mos a describir es proporcionar al mercado y al público en
5 general un nuevo tipo de presilla, utilizable para realizar
un acoplamiento entre dos piezas independientes, la cual,
por sus concretas características resulta de especial apli-
cación a estanterías ó a largueros para camas.

10 Con objeto de aclarar gráficamente la idea que
se describe, se acompaña a esta Memoria, como parte inte-
grante de la misma, un juego de dibujos en los que, a través
de tres vistas diferentes, según un alzado lateral, un alza-
do frontal y una planta, respectivamente, se representa a la
presilla que nos ocupa.

15 Básicamente, y como puede comprobarse, dicha
presilla se constituye a partir de un cuerpo laminar alarga-
do (4), que puede llevar practicados orificios para el paso
de órganos de anclaje, cuyo cuerpo, que por uno de sus extre-
mos finaliza en un estrangulamiento, tras el que tiene lu-
20 gar un escalón finalizado en una cabeza horizontal (1), en
forma de trapecio isósceles de base menor muy redondeada,
presenta un abultamiento (3) en uno de sus bordes, cerca de
la cabeza citada (1), y va dotado proximamente a su otro ex-
tremo, y emergiendo verticalmente del mismo borde, de una
25 especie de gancho (2), formado por dos ramas normales entre
sí, de las que la superior queda inclinada con respecto al
plano de cuerpo laminar base (4).

30 De la descripción de los dibujos que antecede se
deduce prácticamente la constitución y el funcionamiento del
objeto de la invención, que es como sigue:

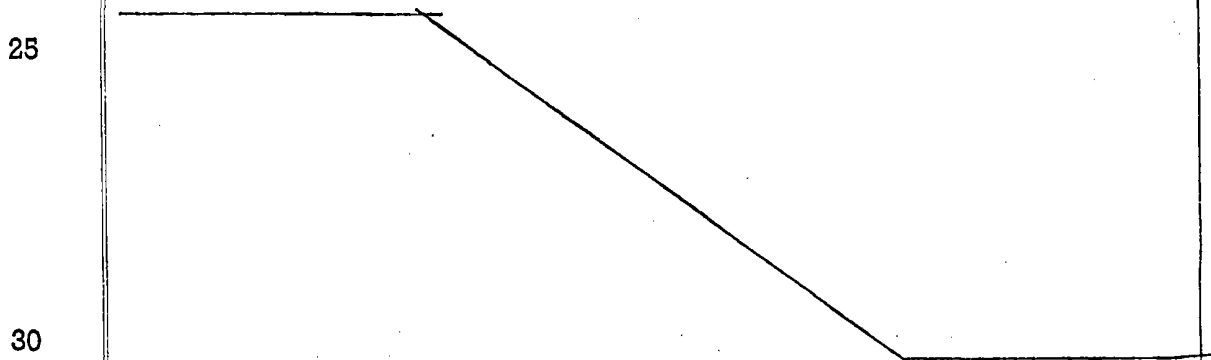


1 Una vez fijadas estas presillas, bien por solda-
dura, bien por medio de tornillos, a las piezas que se quieran
acoplar entre sí, bastará con montar las mencionadas piezas
haciendo introducirse la cabeza (1) de cada presilla en el
5 gancho (2) de la contraria, estando situada una de estas
presillas verticalmente con respecto a la otra, y con el
borde que comporta el abultamiento (3) apoyado en la misma.

 No se considera necesario hacer más extrnrsa esta
descripción para que cualquier persona perita en la materia
10 comprenda perfectamente la idea que se desea patentar, así
como las ventajas que de su realización industrial han de
derivarse, y que brevemente aludidas en sus puntos más seña-
lados son las siguientes:

- 15 1ª.- Ocupa muy poco lugar.
 2ª.- Es de sencilla colocación, no siendo necesa-
rio hacer ningún rebaje en la pieza en que se vaya a colocar.
 3ª.- Se acoplan entre sí muy fácilmente.
 4ª.- Es de gran resistencia mecánica.

20 Por todo ello, y para evitar posibles imitacio-
nes, se presenta esta solicitud, pidiendo la explotación ex-
clusiva de la idea descrita, de acuerdo con las considera-
ciones y puntos que se desean reivindicar, que se concretan
en las páginas siguientes:



143887



1 Hecha la descripción a que se refiere la memoria
que antecede, es preciso insistir en que los detalles de
realización de la idea expuesta, pueden variar, es decir,
que pueden sufrir pequeñas alteraciones, basadas siempre
5 en los principios fundamentales de la idea, que son en esen-
cia los que quedan reflejados en los párrafos de la des-
cripción hecha. En efecto, el Artículo 48 del Estatuto vi-
gente sobre Propiedad Industrial, establece como no paten-
tables, en su apartado tercero, "los cambios de forma, di-
10 mensiones, proporciones y materias de un objeto ya patenta-
do" fijando así el criterio del legislador en el sentido
de que patentada una idea que pueda dar lugar a una reali-
dad práctica e industrializable, nadie podrá apoyarse en
ella para, a pretexto de haber introducido ligeras modifi-
15 caciones, presentarla como nueva y propia.

Este principio, en cuanto al alcance de la protec-
ción del objeto patentado se refiere, se halla confirmado
por numerosas Sentencias del Tribunal Supremo, y entre ellas,
como más terminantes, en las de fechas 16 de Octubre de 1954,
20 23 de Enero de 1959, 20 de Marzo de 1964 y otras.

Establecido el concepto expresado, en cuanto a la
amplitud que debe darse a la protección solicitada, se re-
dacta a continuación la Nota de Reivindicaciones, de acuer-
do con lo que se establece en el último párrafo del apar-
tado tercero del Artículo 100 de la Ley, sintetizando así
25 las novedades que se desean reivindicar:

NOTA DE REIVINDICACIONES

En resumen, el privilegio de explotación exclusi-
va que se solicita, recaerá sobre las reivindicaciones si-
30 guientes:

143887



1

1ª.- NUEVO TIPO DE PRESILLA PARA EL ACOPLAMIENT-
TO DE PIEZAS INDEPENDIENTES ENTRE SI, que esencialmente se
caracteriza porque está, constituida por un cuerpo laminar
alargado, cuyo cuerpo, que por uno de sus extremos finaliza
5 en un estrangulamiento tras el que tiene lugar un escalón
finalizado en una cabeza horizontal en forma de trapecio
isósceles de base menor redondeada, presenta un abultamien-
to en uno de sus bordes, cerca de la cabeza citada, y va do-
tado proximalmente a su otro extremo y emergiendo vertical-
10 mente del mismo borde, de una especie de gancho, formado por
dos ramas normales entre sí, de las que la superior queda
inclinada con respecto al plano del cuerpo laminar base.

10

15

2ª.- Se reivindica por último, como objeto sobre
el que ha de recaer el Modelo de Utilidad que se solicita:
"NUEVO TIPO DE PRESILLA PARA EL ACOPLAMIENTO DE PIEZAS INDE-
PENDIENTES ENTRE SI".

20

Todo conforme queda descrito y reivindicado en
la presente Memoria, que consta de seis páginas mecanografía-
das y dibujos que se acompañan.

25

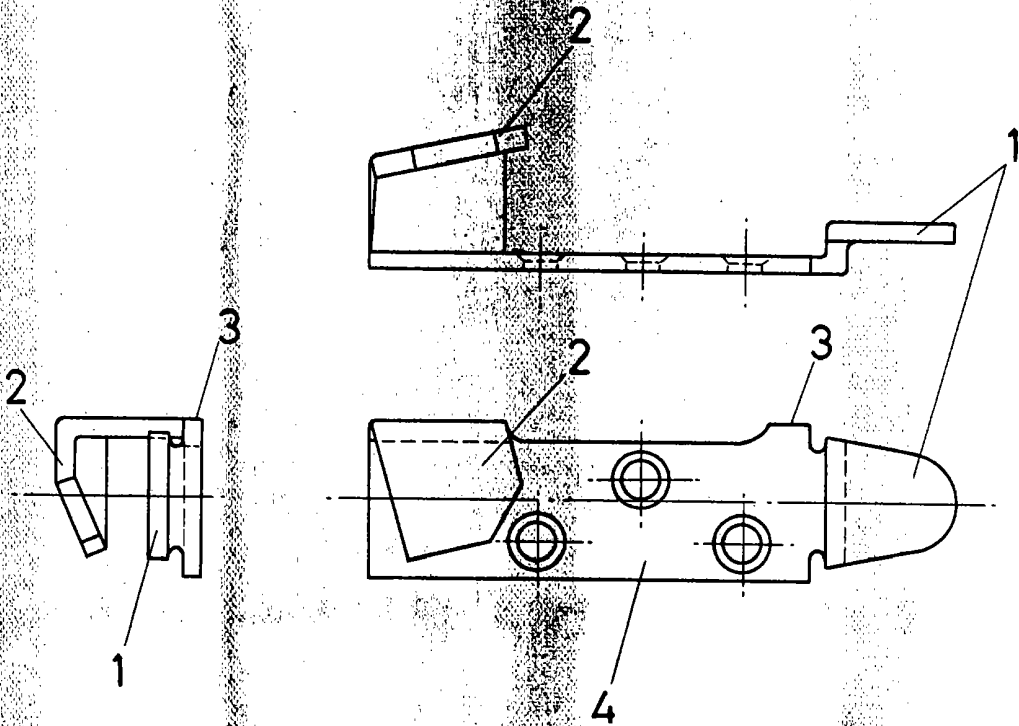
Madrid, 9 Diciembre 1968

BERNARDO UNGRIA

p.p.

30

143887



ESCALA VARIABLE

Madrid, 9 de diciembre de 1968

BERNARDO UNGRIA

P. P.