

143886



## MEMORIA DESCRIPTIVA

correspondiente a la solicitud de concesión de un...

### MODELO DE UTILIDAD

SOLICITANTE: DON RAIMUNDO PAYA RICO

RESIDENCIA: IBI (ALICANTE) Apartado nº 1

ENUNCIADO: "DISPOSITIVO APLICABLE A MUÑEQUERIA  
PERFECCIONADO"

Prioridad: Patente ..... n.º ..... del .....

143803



1 El Estatuto vigente sobre Propiedad Industrial, de  
26 de Julio de 1929, en su texto refundido publicado el 30  
de Abril de 1930, establece los caracteres de patentabili-  
dad de las invenciones de tipo industrial que tienen por  
5 objeto obtener ventajas sobre lo ya conocido, admitiendo  
por consiguiente como patentables, las nuevas máquinas, apa-  
ratos, instrumentos, procesos de fabricación, etc. La am-  
plitud de conceptos previstos como patentables, ha llevado  
al legislador a aclarar (Artº. 46) que la enumeración con-  
10 tenida en dicho cuerpo legal es puramente enunciativa y no  
limitativa, haciéndola extensiva incluso a los descubri-  
mientos de tipo científico (Artº. 47).

El Decreto de 26 de Diciembre de 1947, recogiendo  
la Orden de 18 de Noviembre de 1935, confirma el criterio  
15 legal de que también serán patentables los instrumentos, ob-  
jetos, o partes de los mismos, que aporten a la función a  
que son destinados, un beneficio o efecto nuevo, y en defi-  
nitiva que constituyan una mejora sustancial sobre lo ante-  
riormente conocido.

20 Pues bien, a tenor de lo expuesto, y en base al ar-  
ticulado que recoge los conceptos expresados, debe conside-  
rarse, que la invención a que se refiere la presente memo-  
ria, constituye una novedad industrial, con características  
y ventajas que la hacen merecedora del privilegio de explo-  
25 tación exclusiva que por ella se solicita, premiando así  
los méritos de quien aporta a la industria del país una me-  
jora efectiva y precisamente comprendida entre las enuncia-  
das por la Ley como patentables. (Arts. 46 y 47 en relación  
con el 171, en su nueva redacción afectada por la Orden de  
30 18 de Noviembre de 1935).

- 3 -  
143006



1 Pasando a describir el objeto de la invención por  
la cual se solicita el presente privilegio de Modelo de Utili-  
lidad se hace constar que la finalidad de la idea que vamos  
a describir es proporcionar al mercado y al público en gene-  
5 ral un dispositivo aplicable a muñequería perfeccionado, en  
virtud del cual, se consiguen movimientos de cabeza en sen-  
tido de giro a derecha e izquierda, así como capaz para alar-  
gar o acortar el cuello, resultando de este conjunto de mo-  
vimientos dar un gran efecto real a la figura que se mueve  
10 mediante este dispositivo.

Con objeto de aclarar gráficamente la idea que se describe, se acompaña a esta Memoria, como parte integrante de la misma, un juego de dibujos en los que se representa lo siguiente:

15 La Fig. única muestras sendas vistas en alzado lateral y frontal del dispositivo en cuestión el cual se compone de una pieza básica (1) acodada, en parte de cuya extensión superior comprende dos solapitas (3) y (4) que se acoplan a una espiga (2) emergente de la cara superior de la ca-  
20 ja de mecanismos (9) que es de los clásicos de cuerda, conocidos en la aplicación de juguetería.

De la caja de mecanismos (9) emerge colateralmente un cigüeñal (6) pasante a través de una ranura colisa (5) practicada, longitudinalmente, en la cara de la pieza acodada (1). Además la pieza (1) termina superiormente en las dos  
25 grapas (7) y (8) cuya misión es la de soportar la cabeza del muñeco.

De la descripción de los dibujos que antecede se deduce prácticamente la constitución y el funcionamiento del  
30 objeto de la invención que es como sigue:

143886



1 Una vez cargado el mecanismo de cuerda (9) comien  
za a girar el cigüeñal (6) dentro de la colisa (5) descubrien  
do la pieza (1) un movimiento oscilante, y dando la sensa-  
ción, de que la cabeza se mueva en los sentidos de a dere-  
5 cha e izquierda, al tiempo que la posición de la propia ca-  
beza varía con respecto a su altura relativa, constantemen-  
te.

No se considera necesario hacer más extensa esta  
descripción para que cualquier persona perita en la materia  
10 comprenda perfectamente la idea que se desea patentar, así  
como las ventajas que de su realización industrial han de  
derivarse, y que brevemente aludidas en sus puntos más se-  
ñalados son las siguientes:

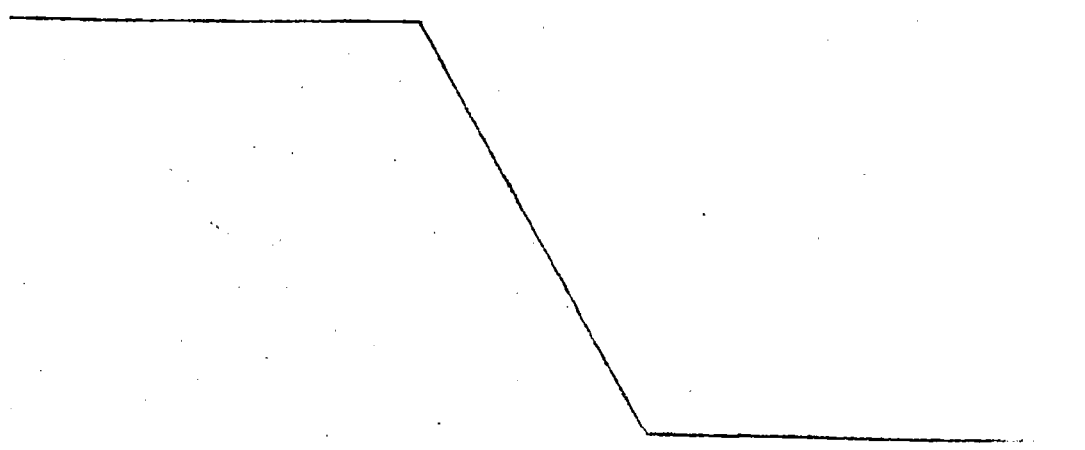
15 Organización sencilla y económica que no enca-  
rece los costos habituales de producción.

Gran efecto real en los muñecos en los que se aco-  
ple este dispositivo.

20 Por todo ello y para evitar posibles imitaciones  
se presenta esta solicitud, pidiendo la explotación exclusi-  
va de la idea descrita, de acuerdo con las consideraciones  
y puntos que se desean reivindicar, que se concretan en las  
páginas siguientes:

25

30





143006

1 Hecha la descripción a que se refiere la memoria  
que antecede, es preciso insistir en que los detalles de  
realización de la idea expuesta, pueden variar, es decir,  
que pueden sufrir pequeñas alteraciones, basadas siempre  
5 en los principios fundamentales de la idea, que son en esen-  
cia los que quedan reflejados en los párrafos de la des-  
cripción hecha. En efecto, el Artículo 48 del Estatuto vi-  
gente sobre Propiedad Industrial, establece como no paten-  
tables, en su apartado tercero, "los cambios de forma, di-  
10 mensiones, proporciones y materias de un objeto ya patenta-  
do" fijando así el criterio del legislador en el sentido  
de que patentada una idea que pueda dar lugar a una reali-  
dad práctica e industrializable, nadie podrá apoyarse en  
ella para, a pretexto de haber introducido ligeras modifi-  
15 caciones, presentarla como nueva y propia.

Este principio, en cuanto al alcance de la protec-  
ción del objeto patentado se refiere, se halla confirmado  
por numerosas Sentencias del Tribunal Supremo, y entre ellas,  
como más terminantes, en las de fechas 16 de Octubre de 1954,  
20 23 de Enero de 1959, 20 de Marzo de 1964 y otras.

Establecido el concepto expresado, en cuanto a la  
amplitud que debe darse a la protección solicitada, se re-  
dacta a continuación la Nota de Reivindicaciones, de acue-  
do con lo que se establece en el último párrafo del apar-  
tado tercero del Artículo 100 de la Ley, sintetizando así  
25 las novedades que se desean reivindicar:

#### NOTA DE REIVINDICACIONES

En resumen, el privilegio de explotación exclusi-  
va que se solicita, recaerá sobre las reivindicaciones si-  
30 guientes:

143006



1                    1a    DISPOSITIVO APLICABLE A MUÑEQUERIA PERFECCIO-  
NADO, que siendo del tipo de los que incorporan un mecanismo  
de cuerda comprendido en una caja prismática esencialmente  
se caracteriza porque posee una pieza fundamental, constituí-  
5                    da a partir de una lámina o pletina de material adecuado, la  
cual se encuentra acodada en ángulo recto, aproximadamente  
en el centro de su extensión, y se vincula a la caja de me-  
canismos a través del acoplamiento que se origina entre una  
espiga fija y emergente de la base superior de la caja, y  
10                    dos solapas practicadas en la propia superficie de la pieza  
fundamental, la cual además comprende una ranura longitudi-  
nal en su extensión inferior, por lo que es pasante y con fa-  
cultad de movimiento y giro, un cigüeñal sobresaliente co-  
lateralmente de la caja de mecanismos, habiéndose previsto  
15                    tras un leve quiebro, de la pieza acodada, la incorporación  
de dos grapas para soportar la cabeza del muñeco.

2a    Se reivindica por último como objeto seobre  
el que ha de recaer el Modelo de Utilidad que se solicita:  
"DISPOSITIVO APLICABLE A MUÑEQUERIA PERFECCIONADO".

20                    Todo conforme queda descrito y reivindicado en la  
presente Memoria que consta de seis páginas mecanografiadas y  
dibujos adjuntos.

Madrid, 9 Diciembre 1968

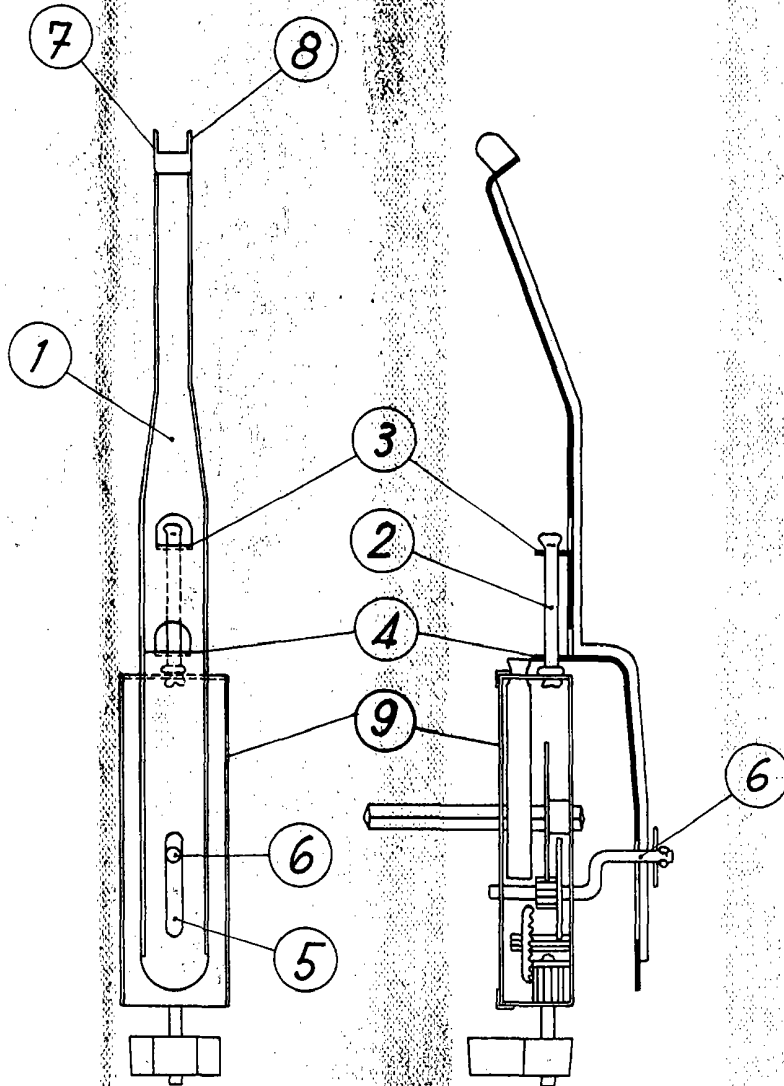
BERNARDO UNGRIA  
P.P.

25

30

143 886

143 886



ESCALA VARIABLE  
MADRID, 9 DE Diciembre DE 19 68  
BERNARDO UNGRÍA  
P. P.