

143881



MODELO DE UTILIDAD

por V E I N T E años

a favor de INDUSTRIAS PLASTICAS AURORA, S.A.

de nacionalidad española

residente en Madrid.- Sanz Raso, 40

por:

"PISTOLA DE JUGUETE PERFECCIONADA".-

-----

143881

- 2 -



El Modelo de Utilidad objeto de la presente memoria se refiere como su titulo indica, a una pistola de juguete que reúne unas cualidades de utilización superiores a cuantos hasta el momento se conocen.

- 5.- Consiste esencialmente la presente invención en una pistola preferentemente de material moldeable para mayor economía y ligereza con un embolo provisto del correspondiente vastago y con un tirador de forma de T cuyos extremos asoman por sendas ranuras laterales y que dispone de un talon el cual queda retenido por una palanca que mantiene su posicion de retención por un muelle de acero, estando articulada con una bieleta solidaria con la pieza del gatillo de forma que al oprimir este, eleva la referida bieleta haciendo descender el extremo opuesto de la segunda que tiene un punto central de giro. Al oprimir el gatillo se suelta el trinquete y el embolo impulsado por su muelle se dispara haciendo salir a una pequeña pelota que se ajusta en la embocadura que es blanda para que se sujete habiendose practicado dos resaltos interiores como tope de entrada de la bola.

- 10.-
- 15.-
- 20.- Para la mejor comprensión del invento que se preconiza se acompaña una hoja de planos en la que en dos figuras se detalla suficientemente la constitución y disposición de sus elementos componentes asi como su funcionamiento.

- 25.- La figura primera representa una vista esquematica en planta del arma que nos ocupa y la segunda detalle de la embocadura de la misma.

La numeración que acompaña a las figuras tienen el



mismo significado para ambas siendo este el siguiente:

- 1.- Amazon.
- 2.- Cañon.
- 3.- Resalto circular.
- 5.- 4.- Vastago.
- 5.- Ranuras laterales.
- 6.- Empuñadura en (4).
- 7 y 13.- Muelles.
- 8.- Embolo.
- 10.- 9.- Gatillo.
- 10.- Resalto.
- 11.- Talón.
- 12.- Orificio ranurado.
- 14.- Pivote.
- 15.- 15.- Tope.
- 16.- Embocadura.
- 17.- Bola.
- 18.- Tope.
- 19.- Placa perforada.
- 20.- La pistola (1) retiene a una pieza tubular (2) constitutiva del cañon por medio del resalto circular (3). El embol (8) dispone de un vastago (4) que acaba en T (6) quedando retenido por el resalto (10) y disponiendo de un muelle (7) que efectua el disparo.
- 25.- El mecanismo dis disparo propiamente dicho lo constituye un gatillo (9) que se articula en el con una bieleta a su vez pivotante sobre (14) a la que eleva al oprimir (9) haciendo bajar al talon (11) que libera al resalto (10) permitiendo el disparo.

140001



La bola (17) se ajusta a la boca (16), de material flexible con tope de entrada (18) habiendose previsto como tope del embolo el resalto circular interior (15) y con la interposición de una placa perforada (19).

5.- Seran independientes del objeto de la presente invención, los materiales, forma, colores y dimensiones y en general todo cuanto no altere, cambie o modifique la esencialidad del invento.

10.- Descrita suficientemente k la naturaleza y objeto de este Modelo de Utilidad, se hace constar que las características esenciales sobre las que han de recaer la concesión del mismo estan comprendidas en las siguientes:

R E I V I N D I C A C I O N E S

15.- 1ª.- Pistola de juguete perfeccionada caracterizada por comprender una armadura a la que se ajusta un cañon que es retenido por un resalto interior circular y que representa una ancha embocadura de material moldeable flexible, en la que se ajusta una esfera hueva que es disparada por el aire comprimido por un embolo, con su muelle que a su vez es disparado por el dispositivo correspondiente.

20.- 2ª.- Pistola de juguete perfeccionada caracterizada por comprender, segun reivindicacion anterior, un dispositivo de disparo consistente en una prolongación de que dispone el gatillo y que se articula a traves de un orificio ranurado con una bieleta que tiene un punto de giro central y que en el extremo opuesto dispone de un talón en el que hace tope un resalto inferior practicado en el vastago del embolo, en cuyo extremo lleva una forma de T



cuyas ramas van guiadas lateralmente por sendas ranuras practicadas en el arma.

3ª.- PISTOLA DE JUGUETE PERFECCIONADA.

5.- Todo ello tal y como se describe y reivindica en la memoria que antecede que consta de CINCO hojas escritas a maquina por una sola de sus caras y planos que la ilustran.

Madrid, 9 de Diciembre de 1.968

143881



FIG 1

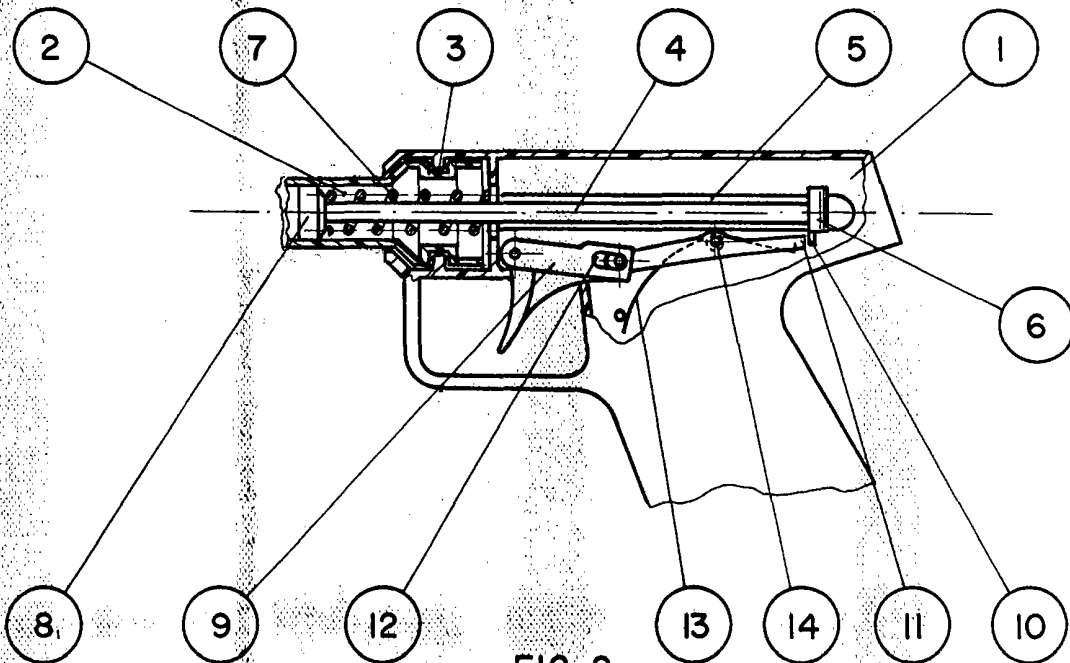
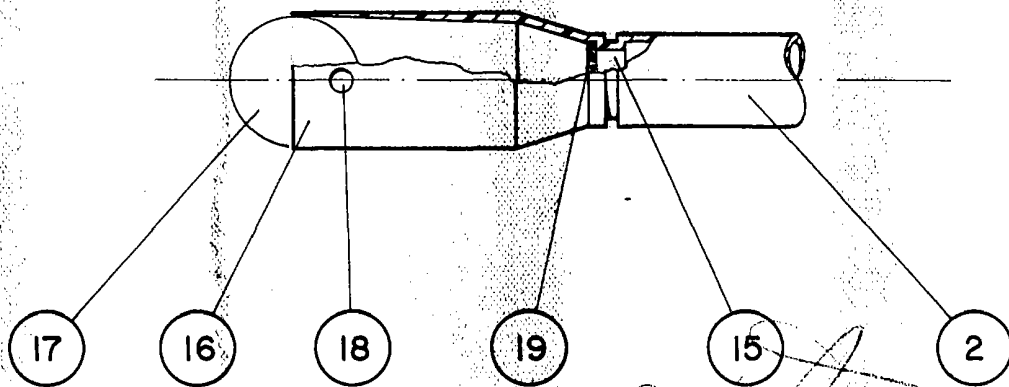


FIG 2



*[Handwritten signature]*

ESCALA VARIABLE