



10

143870

MEMORIA DESCRIPTIVA

correspondiente a la solicitud de concesión de un.....

MODELO DE UTILIDAD

SOLICITANTE: MANUFACTURAS GENERALES DE FERRETERIA S.A.

RESIDENCIA: DERIO (Vizcaya)

ENUNCIADO: "ASIDERO INTERCAMBIABLE APLICABLE A
PIEZAS DE BATERIA DE COCINA PROVISTAS
DE PESTAÑA EXTERIOR".

Prioridad: Patente n.º del

143870

110



1 La presente memoria descriptiva tiene como
fin la declaración del objeto sobre el que ha de recaer el
privilegio de explotación industrial y comercial exclusivo
5 en el territorio nacional, de un Modelo de Utilidad de acuer-
do con la vigente Legislación, que como el enunciado indica
se trata de "ASIDERO INTERCAMBIABLE APLICABLE A PIEZAS DE
BATERIA DE COCINA PROVISTAS DE PESTAÑA EXTERIOR".

Los utensilios de cocina (cacerolas, puche-
ros, etc.) a la salida del fuego necesitan ir provistos de
10 un asidero que sea un aislante térmico a fin de poder mane-
jarlos con comodidad.

Entonces se nos presenta el problema siguien-
te, por una parte a efectos de aislamiento térmico precisa-
mos que el mango sea cuanto más grande mejor pero por otra
15 parte el que la pieza tenga un mango o asa largos nos provo-
ca constantes dificultades de almacenamiento y así por ejem-
plo es difícil, a causa del mango largo, meter la cacerola
en el horno, o guardarla en el refrigerador y la dificultad
aumenta a la hora de almacenar los utensilios vacíos pues
20 vemos cómo una pila de pocos elementos adquiere una altura
considerable.

Estos inconvenientes de almacenado se resuel-
ven utilizando piezas de batería de cocina sin ningún tipo
de asidero incorporado y resolviendo la necesidad de un mango
25 aislante térmico a base de un asidero intercambiable como es
el objeto del presente invento.

Este Modelo consiste en un mango realizado
en material aislante térmico y provisto de una palanca del
mismo material que actúa sobre una pletina doblada a modo de
30 pinza de cuyos brazos el superior es móvil, hace de resorte

143870



1 a la palanca de accionamiento y va curvado para amoldarse a
 la pestaña del borde de la pieza a sujetar; mientras que el
 inferior va fijo atornillado al mango, y su extremo doblado
 además de hacer de brazo de la pinza antagonista del anterior
 5 forma una cara que se apoya contra la superficie lateral de
 la pieza de cocina asida que podrá ser de cualquier tipo siem-
 pre y cuando vaya provisto su borde de una pequeña pestaña
 exterior.

10 Para comprender mejor la naturaleza del pre-
 sente invento en el plano adjunto mostramos una forma prefe-
 rente de realización industrial de este objeto y que al tener
 caracter esencialmente explicativo no quiere decir por tanto
 que sea su única forma de realización.

15 Las figuras 1 y 2 nos muestran unas vistas en
 alzado del aparato y la figura 3 es una sección de la parte
 delantera del mismo.

20 Apreciamos perfectamente cómo el asidero in-
 intercambiable consiste en un mango (1) realizado en material
 aislante térmico y provisto de una palanca (2) del mismo ma-
 terial, que para comodidad de accionamiento sobresale ligera-
 mente (3) por uno de los lados del mango.

La palanca (2) actua sobre una pletina dobla-
 da a modo de una pinza constituida por dos brazos (4 y 5).

25 El brazo superior (4) es móvil y hace la fun-
 ción de resorte para la palanca (2) y su extremo (6) va cur-
 vado para amoldarse a la pestaña que tiene el borde de la
 pieza de cocina a sujetar, debiendo de hacer notar que la
 existencia de cacerolas con este tipo de borde es corriente.

30 El brazo inferior (5) de la pinza va fijo al
 mango por atornillado (7) y su extremo doblado hace de brazo

143370



1 antagonista (8) del anterior (6) y además forma una cara (9) que se apoyará contra la superficie lateral de la cacerola que se sujeta.

5 Para coger un utensilio levantaremos la palanca (fig. 1) y abocaremos la periferia de la pieza entre los extremos de la pinza, luego bajaremos la palanca (3) y tal como aparece en la figura 2 quedará el borde de la cacerola (10) sujeto entre los extremos (6 y 8) de la pinza y con la cara (9) del brazo inferior apoyándose en su superficie y por tanto será perfectamente manejable.

10 En sentido de anchura (no apreciable en el plano) también tienen los bordes (6, 8 y 9) una ligera curvatura para amoldarse a la forma circular de las piezas de cocina, Con este asidero se ha conseguido la enorme ventaja de poder utilizar recipientes de cocina sin ningún tipo de mango propio, que podrán almacenarse vacíos metidos unos en otros y que además cabrán perfectamente en hornos de cocinas, refrigeradores etc. y sólo a la hora de cocinar los cogeremos con el asidero sirviéndonos un solo mango para manipular con todos ellos.

15 Descrita suficientemente la naturaleza del presente invento así como su realización industrial, solo cabe añadir que en su conjunto y partes constitutivas del mismo es posible introducir cambios de forma, materia y disposición en cuanto tales alteraciones no desvirtuen su fundamento.

20 El solicitante, al amparo de los Convenios Internacionales sobre Propiedad Industrial, se reserva el derecho de extender esta demanda a los países extranjeros, si fuera posible, reivindicando la misma prioridad de la presente

30

143370



1 solicitud.

N O T A

5 El Modelo de Utilidad que se solicita como nuevo en España, por veinte años, de acuerdo con la vigente Legislación sobre Propiedad Industrial, deberá recaer sobre "ASIDERO INTERCAMBIABLE APLICABLE A PIEZAS DE COCINA PROVISTAS DE PESTAÑA EXTERIOR", en todo de acuerdo con las siguientes

R E I V I N D I C A C I O N E S :

10 1º .- Asidero intercambiable aplicable a piezas de cocina provistas de pestaña exterior, caracterizado porque consiste en un mango realizado en material aislante térmico y provisto de una palanca del mismo material que actúa sobre una pletina elástica doblada a modo de pinza y de cuyos brazos: el superior es móvil, hace de resorte a la palanca de accionamiento y va curvado para abrazar la pestaña del borde de la pieza a sujetar; mientras que el inferior va fijo, atornillado al mango y su extremo doblado además de hacer de brazo antagonista del superior, forma una cara que se apoya contra la superficie lateral de la pieza de cocina asida, que podrá ser de cualquier tipo siempre y cuando vaya provisto su borde de una pequeña pestaña exterior.

25 2º .- "ASIDERO INTERCAMBIABLE APLICABLE A PIEZAS DE COCINA PROVISTAS DE PESTAÑA EXTERIOR".

Según queda sustancialmente descrito en la presente memoria descriptiva que consta de cinco hojas mecanografiadas por una sola cara y planos.

Madrid, a 10 Febrero 1.969

El Agente Oficial

30 MIGUEL FERNANDEZ LOAYSA PINZON



143870

Fig. 1

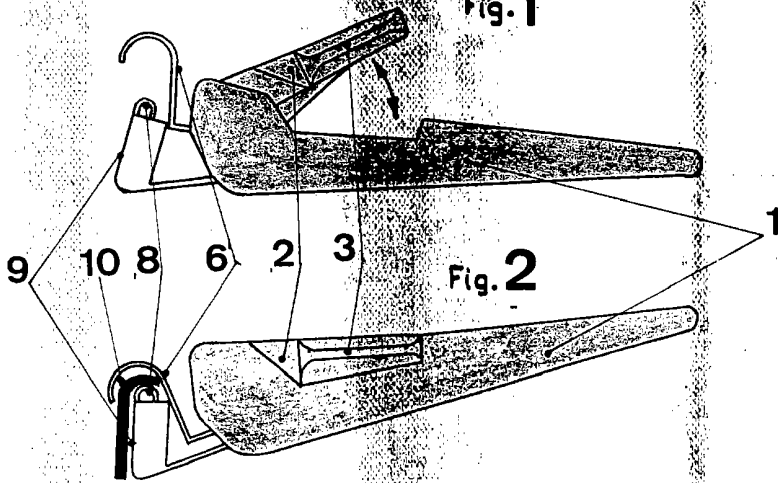
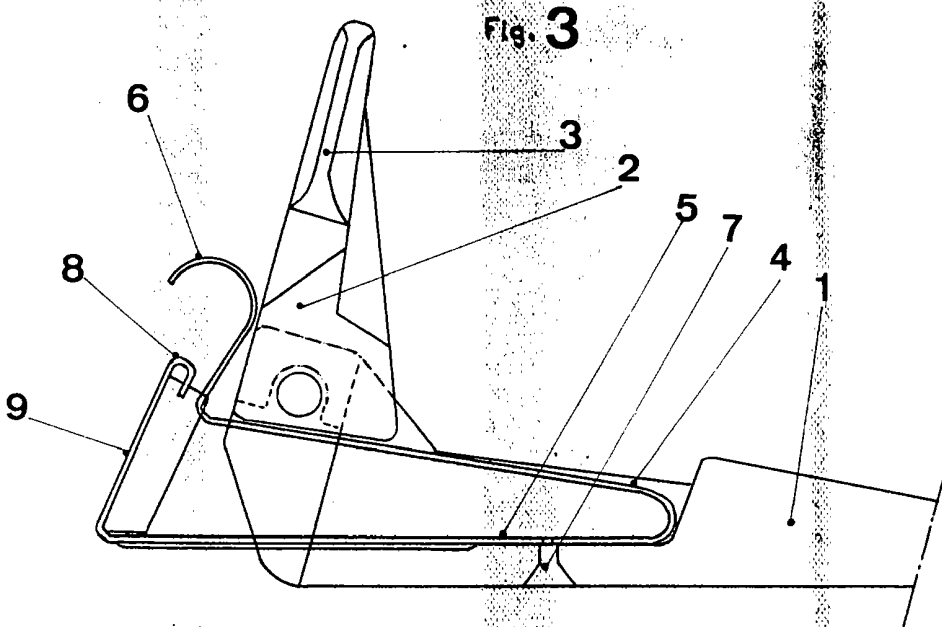


Fig. 2



Escala variable

Madrid. -15-2-69

El Agente Oficial

Firmado: Miguel Fernández-Loaysa