



143.856

M O D E L O  
D E  
U T I L I D A D

a favor de Don Raúl CAMPOS PÉREZ, y Don Juan RAVENTÓS LAGUNA, ambos de nacionalidad española, residentes en Alicante, calle General Mola, 4, 6º L derecha y Barcelona, Vía Layetana, 174, respectivamente, por "DISPOSITIVO PARA EL ACONDICIONAMIENTO Y PRESENTACIÓN DE PRENDAS DE VESTIR".

- . -

MEMORIA DESCRIPTIVA

La presente invención se refiere a un dispositivo para el acondicionamiento y presentación de prendas de vestir.

5. La presentación de las prendas de vestir, especialmente las camisas, es un detalle importante que influye poderosamente en el futuro comprador. Normalmente las camisas están acondicionadas en cajas, plegadas con gran cuidado, sujetos los pliegues mediante una gran cantidad de alfileres y con el cuello y pechera reforzados con láminas más o menos rígidas.
- 10.



En estas condiciones es imposible desplegar la camisa para mostrarla en su totalidad al cliente, que siempre adquiere una prenda sin conocer su aspecto total. Mucho menos podrá probarse la prenda.

5. Uno de los titulares del presente modelo de utilidad, Don Raúl CAMPOS PÉREZ es titular a la vez del modelo de utilidad nº 140.011, que protege una realización de envase estuche, mediante el cual se solucionan buena parte de los problemas apuntados.

10. En resumen esta realización consta de un marco con pestaña interior saliente, contra el cual es mantenida tensada la pechera de la camisa, por medio de una placa rígida situada en el dorso de la prenda, quedando los faldones y las mangas contenidos en una cubeta en cuyo interior va acoplado el marco.

15. Partiendo de esta realización base, la presente invención introduce una serie de mejoras y nuevos aspectos en la misma, cuyas mejoras comprenden un perfil que sobresale lateralmente de los lados del marco, formando sendos encajes en sentidos opuestos, receptores de los bordes de una tapa y de la cubeta, respectivamente.

20. La placa rígida está dotada de una aleta troquelada introducida en el cuello de la prenda al que mantiene en posición erecta.

25. El marco en cuestión está dotado de una serie de orificios transversales en los que encaja selectivamente el vástago de un gancho de suspensión.



Para la mejor comprensión de cuanto queda descrito en la presente memoria, se acompañan unos dibujos en los que, tan sólo a título de ejemplo, se representa un caso práctico de realización del objeto de la invención.

5.

En dichos dibujos, la figura 1 es una vista en perspectiva del despiece del dispositivo; la figura 2 es un alzado lateral seccionado del dispositivo montado y con la camisa en su interior; la figura 3 es una vista en perspectiva del dispositivo tal como se presenta al público, una vez separada la tapa, la figura 4 es una vista en perspectiva con el marco dotado del gancho de suspensión, y la figura 5 es un detalle en alzado seccionado, de la pestaña introducida en el cuello de la prenda.

10.

15.

El dispositivo descrito consta en los aludidos dibujos de un marco -1-, dotado de una pestaña -2- que bordea su contorno interior, contra la que es mantenida tensada la pechera de la camisa -3-, mediante una placa rígida -4-. Las mangas y faldón de la camisa quedan situados detrás de la placa. De la misma placa emerge una aleta troquelada -5- que se introduce en la parte posterior del cuello de la camisa -3-, al que mantiene en posición erecta, (figura 5).

20.

25.

Exteriormente, el marco -1- presenta un perfil saliente -6-, que forma dos encajes opuestos, receptores de los bordes de la cubeta -7- y de la tapa -8-.

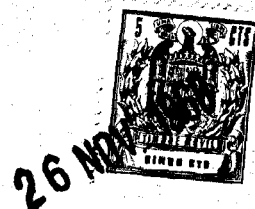
En el interior de la cubeta quedan situados el faldón y las mangas, mientras que el fondo de la tapa



N O T A

Se reivindica como objeto del presente modelo de utilidad :

5. 1. Dispositivo para el acondicionamiento y presentación de prendas de vestir, del tipo formado por un marco con pestaña saliente en su interior, contra la cual es mantenida en posición tensada la pechera de la prenda, merced a una placa rígida situada en el dorso de la misma y quedando las mangas y faldones de la prenda en el interior de una cubeta que contiene al marco en cuestión, caracterizado esencialmente por el hecho de que el marco está dotado de un perfil saliente de la cara externa de los lados, formando dos encajes en sentidos opuestos, receptores de los bordes de la cubeta de la cubeta y de la tapa.
10. 2. Dispositivo para el acondicionador y presentación de prendas de vestir, según la reivindicación 1, caracterizado esencialmente por el hecho de que de la placa sobresale una aleta troquelada que se introduce en la parte posterior del cuello de la prenda, al que mantiene erecto.
15. 3. Dispositivo para el acondicionamiento y presentación de prendas de vestir, según la reivindicación 1, caracterizado esencialmente por el hecho de que el marco presenta orificios transversales en los lados, destinados a recibir selectivamente el vástago de un gancho
- 20.
- 25.



de suspensión.

4. Dispositivo para el acondicionamiento y presentación de prendas de vestir.

5. La presente memoria consta de seis hojas foliadas escritas por una sola cara.

Barcelona, 26 de noviembre de 1.968

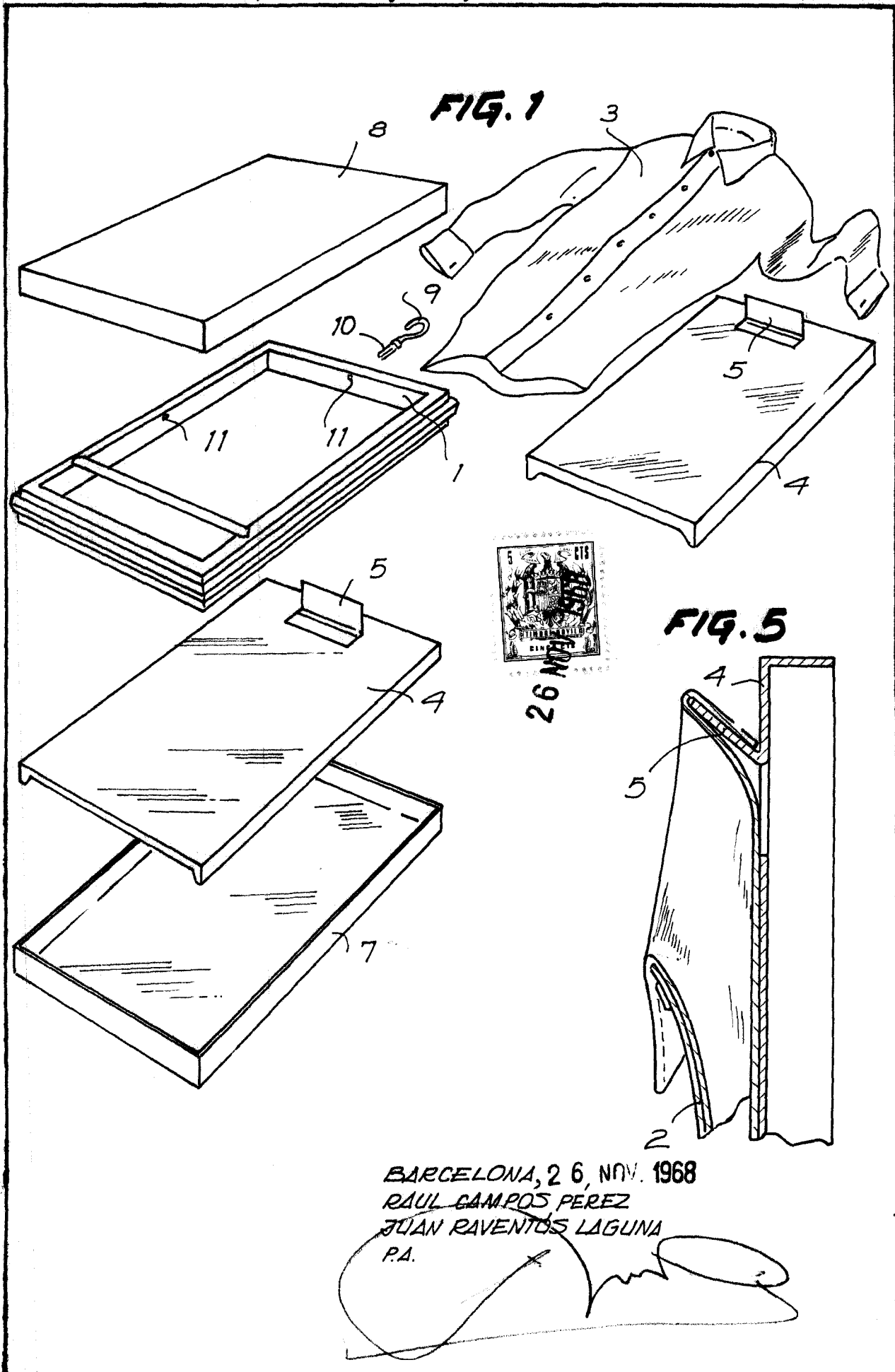
Raúl CAMPOS PÉREZ

Juan RAVENTÓS LAGUNA

p.a.



16773/2



BARCELONA, 26, NOV. 1968  
RAÚL CAMPOS PÉREZ  
JUAN RAVENTÓS LAGUNA  
P.A.

*[Handwritten signature]*

FIG. 3

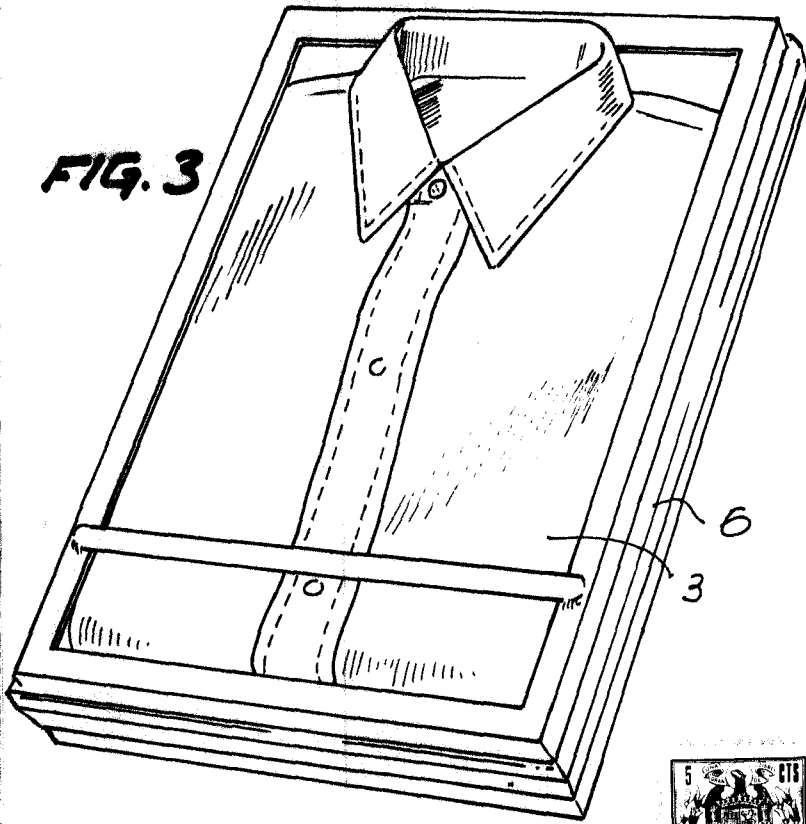


FIG. 2

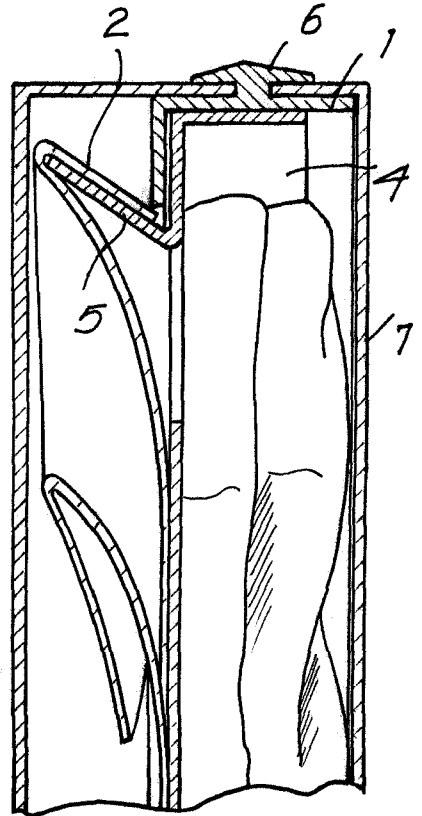
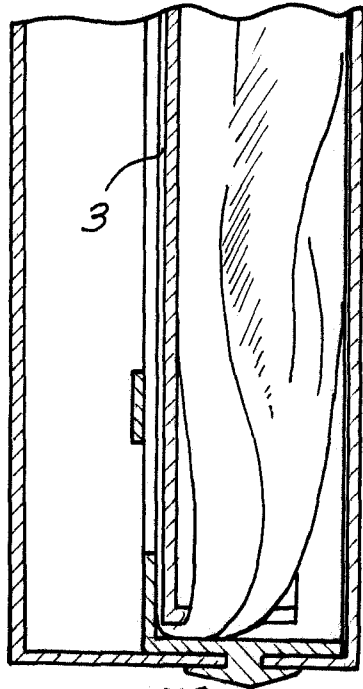
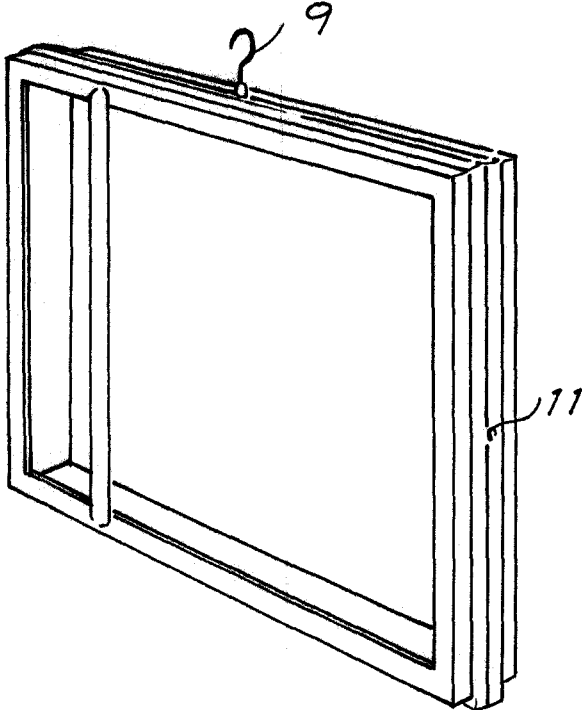


FIG. 4



26 NOV 1968

BARCELONA, 26, NOV. 1968  
RAÚL CAMPOS PÉREZ  
JUAN RAVENTÓS LAGUNA  
P.A.

16773/2