

143831



MEMORIA DESCRIPTIVA

del Modelo de Utilidad, por 20 años, solicitado a favor de SUMINISTROS ILAGA, S.A., de nacionalidad Española, residente en Barcelona, Paseo de San Juan numero 12, por " UN APARATO COMEDERO PARA GANADO ".

El presente Modelo de Utilidad tiene por objeto garantizar el derecho a la fabricación y explotación exclusiva de un aparato comedero para ganado, que permite suministrar de forma regular cantidades fijas de producto en los comederos. Así mismo variando el número de operaciones de la compuerta, se adapta el caudal de suministro a la cantidad que se precise según el uso del comedero.

El aparato está constituido por una tolva cerrada que ocupa todo el ancho del mismo, de forma que entre los bordes inferiores de sus caras inclinadas concurrentes queda una abertura de salida de producto que ocupa todo el ancho del aparato y se corresponde con una canal fija de sección curva situada inferiormente a la ranura.

En uno de los bordes de la abertura de la tolva se articula una compuerta que en su movimiento describe un arco interior al perfil transversal de la canal curva, con lo que empuja al volumen de producto que ha llenado el sector de la canal a través de la abertura longitudinal de la tolva. El llenado del

143831



- 2 -

sector se ha efectuado cuando la compuerta ocupaba la posición  
20 posterior. Regulando el número de movimientos de la compuerta, se  
controla el caudal de alimentación al valor deseado.

El producto empujado por la compuerta hasta el borde libre de  
la canal de sección curva cae a un plano inclinado, de dirección  
contraria a la de salida del producto, que cubre también todo  
25 el ancho del aparato y hace caer el producto en la zona de la ban-  
ja del comedero. La zona de paso del producto de la válvula al  
plano de caída al comedero, presenta una tapa articulada que sir-  
ve para acceso en caso de limpieza.

En la hoja gráfica adjunta y a título de ejemplo se representa  
30 un caso de realización práctica del aparato comedero para ganado  
objeto del presente Modelo de Utilidad.

La fig. 1 representa la vista en perspectiva del aparato. La fig.  
2 es un corte vertical del mismo antes de que actúe la válvula  
de alimentación y finalmente la fig. 3 representa el momento de  
35 suministro, a la bandeja del alimentador, de la cantidad de ali-  
mentación medida por movimiento de la válvula.

Siguiendo los dibujos se advierte la tolva superior de planos  
inclinados -1- y -2-, testeros planos -3- y tapa superior plana  
-4- que lleva el conducto -5- de entrada del producto, piense  
40 compuesto o similar. Entre los bordes inferiores de las caras -1-  
y -2- queda una abertura -6- en todo lo ancho del aparato que es  
la de paso del producto. Por debajo de esta abertura está dispues-  
ta la canal fija de sección curva -7- que se extiende como la  
abertura todo lo ancho del aparato.

45 En el borde de la cara -2- de la tolva existe la compuerta -8-  
giratoria alrededor del eje -9- que describe un arco interior al  
del perfil transversal arqueado de la canal -7-. Estando la com-  
puerta en la posición extrema -8- que se corresponde con el prin-  
cipio del borde de la canal, ha caído el producto de la tolva

- 143831 -



50 a la canal llenando todo el espacio. a lo ancho del aparato de  
sección igual al sector -10-. Cuando la compuerta -8- se pone  
en movimiento en el sentido de la flecha va barriendo el área del  
sector arrastrando el producto ocupado en el volumen indicado y  
finalmente lo hace caer hacia la canal de salida de plano incli -  
55 nado -11-.

Próximo al final de la carrera la compuerta está en la posi -  
ción -8'- y el producto impulsado pasando por -11- ha caído so -  
bre la bandeja inferior de fondo -12- y laterales -13- y -14- en  
la que come directamente el ganado.

60 La válvula está combinada con un brazo de control regulable  
en cuanto al número de movimientos que tiene que dar, cada uno de  
los cuales supone una cantidad constante a alimentar a la bande -  
ja. Después de haber efectuado una alimentación, la compuerta  
-8'- retrocede a la posición inicial -8-, con lo que cesa la canti -  
65 dad precisa de producto que queda delante de la compuerta para una  
siguiente operación. La parte de control queda dispuesta en la  
parte opuesta al lado -14- que es el del acceso al comedero para  
que el ganado no pueda alcanzarlo.

Para poder limpiar la compuerta de salida, se dispone una tapa  
70 -15- articulada en el eje -16- que cubre la zona de salida del  
producto por encima de la rampa -11-.

Se fabricará el aparato comedero para ganado con los materiales  
apropiados a sus elementos componentes y cuantos detalles no  
alteren, cambian o modifiquen su esencialidad.

===== N O T A =====

75 Se reivindica:-

1º.- Un aparato comedero para ganado caracterizado porqué está  
constituido por una tolva cerrada que ocupe todo el ancho del mis-

143831

- 4 -



mo, de forma que entre los bordes inferiores de sus caras incli -  
nadas concurrentes queda una abertura de salida de producto que  
80 ocupa todo el ancho del aparato y se corresponde con una canal  
fija de sección curva situada inferiormente a la narura.

2ª.- Un aparato comedero para ganado, según reivindicación primera  
caracterizado porqué en uno de los bordes de la abertura de la  
85 tolva se articula una compuerta que en su movimiento describe  
un arco interior al perfil transversal de la canal curva, con  
lo que empuja al volumen del producto que ha llenado el sector  
de la canal a través de la abertura longitudinal de la tolva. El  
llenado del sector se ha efectuado cuando la compuerta ocupaba  
la posición posterior. Regulando el número de movimientos de la  
90 compuerta, se controla el caudal de alimentación al valor deseado.

3ª.- Un aparato comedero para ganado, según reivindicaciones an -  
teriores, caracterizado porqué el producto empujado por la compuer -  
ta hasta el borde libre de la canal de sección curva cae a un pla -  
no inclinado, de dirección contraria a la de salida del producto,  
95 que cubre también todo el ancho del aparato y hace caer el produc -  
to en la zona de la bandeja del comedero. La zona de paso del pro -  
ducto de la válvula al plano de caída al comedero presenta una  
tapa articulada que sirve para acceso en el caso de limpieza.

99 4ª.- Un aparato comedero para ganado.

Consta la presente memoria descriptiva de cuatro hojas foliadas  
escritas de una sola cara.

Barcelona, 30 Noviembre de 1.968.  
P. A.

M: LLORT

A handwritten signature in black ink, appearing to read 'M. Llort', written over a horizontal line.

143831



FIG. 1

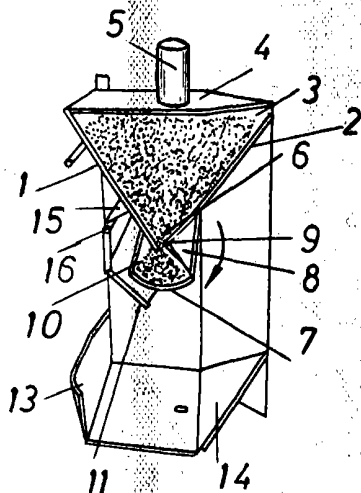


FIG. 2

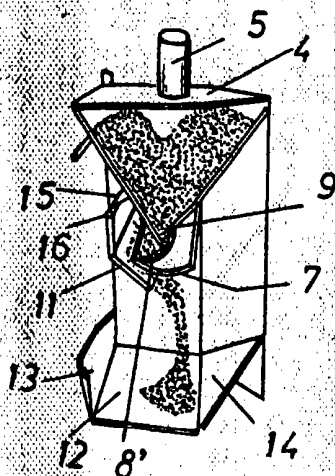
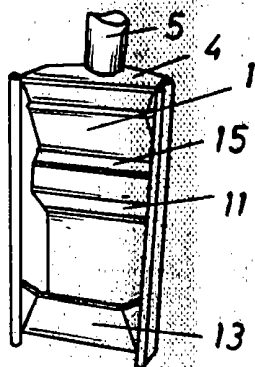


FIG. 3



BARCELONA 30 DE Noviembre DE 1968  
P. A.

M. LLORT