

143825



143825

MODELO DE UTILIDAD  
por 20 años

a favor de D. JOSÉ M<sup>a</sup> FABREGAT PIFERRER, de nacionalidad  
Española, residente en San Juan Despí (Barcelona) -

Avda. Barcelona, s/n - - - - -

por: "HERRAMIENTA REMACHADORA PERFECCIONADA".-----

MEMORIA DESCRIPTIVA

El Modelo de Utilidad que se trata de patentar se refiere a una herramienta remachadora que se caracteriza por su sencillez de construcción y manejo y por la rapidez y presión del trabajo que con la misma puede realizarse.

- 5.
- Consiste esencialmente la nueva herramienta en un cuerpo general cilíndrico en cuyo interior se aloja una pieza de forma general cilíndrica desplazable en ambos sentidos según su eje vertical y retenida normalmente hacia abajo por la acción de un muelle que la circunda por su parte superior apoyando sobre un encaje apropiado en la envolvente general y en uno de sus lados se dispone un tope que puede desplazarse normalmente al eje vertical de la herramienta y cuya parte terminal se halla provista de estrias de rosca, siendo la forma general de la superficie terminal y de los pasos de rosca correspondiente
- 10.
- 15.

143025

- 2 -



a una parte roscada de la superficie externa de la  
pieza central, de manera que al apretar el tope y poner  
su extremo en contacto con la rosca de la pieza central,  
20. esta -impulsada por su movimiento de giro- se desplazará  
hacia arriba. La pieza central termina por su parte infe-  
rior por una mordaza que -al ascender la pieza- se cierra  
y agarra el clavo que se ha situado en el hueco central  
de la pieza giratoria. Dicha mordaza va provista de un  
25. muelle superior que la mantiene en posición normal y se  
cierra por la acción de las paredes de su alojamiento al  
ascender la pieza a la que sirve de terminal. El conjunto  
de la herramienta se fija a un taladro de cualquier tipo  
por enchufe de su parte superior y se sujeta mediante tor-  
30. nillos de fijación.

Para proceder a la operación de remachado bas-  
tará situar la herramienta sobre el clavo del remache  
haciendo que éste quede introducido en el hueco central  
y apretar el tope lateral de la herramienta hasta que  
35. engrane con la pieza central que se desplazará hacia arri-  
ba tirando del clavo -sujeto a la mordaza terminal- apre-  
tando el remache y arrancando el clavo que quedará cor-  
tado por su extremo.

Sin que ello signifique restricción alguna en  
40. el alcance de la protección legal solicitada y única-  
mente a título de ejemplo en lo que sigue y en los dibu-  
jos adjuntos nos referiremos a un caso muy concreto de  
realización práctica de la herramienta que hemos descri-  
to.

45. En los dibujos adjuntos se vé la envolvente ge-  
neral -1- de la herramienta con su cabeza terminal -2-  
que es la que produce el remache, la mordaza -3- situada  
dentro de su alojamiento -4- solidario de la punta -5-

143025

- 3 -



de la pieza central provista del hueco interior -6-.

50. La pieza central -9- va exteriormente y en parte de su superficie roscada frente a la superficie terminal de un tope -8- apoyado sobre un dispositivo de bolsa terminal y muelle (para la fijación de las posiciones extremas) -7- y cuyo tope al ser accionado y en-
55. granar con la pieza central que se halla girando, produce su desplazamiento hacia arriba.

- Por -10- se indica el muelle que mantiene a la pieza central en posición normal y que apoya sobre el encaje -11- de la manera explicada y por -12- se se-
60. ñala un tornillo de fijación de la herramienta al tala-dro accionador.

- No alteraran la esencialidad de la herramienta descrita, aquellas variantes de forma, tamaño y condiciones de disposición mecánica que no alteren o modifiquen
65. fundamentalmente las características principales descri-tas.

N O T A:

Este Modelo se caracteriza por:

- 1ª - Herramienta remachadora perfeccionada
70. que consiste en un cuerpo general cilindrico en cuyo interior se aloja una pieza de forma general cilíndrica desplazable en ambos sentidos según su eje vertical y retenida normalmente hacia abajo por la acción de un muelle que la circunda por su parte superior apoyando
75. sobre un encaje apropiado. En la envolvente general y en uno de sus lados se dispone un tope que puede desplazarse normalmente al eje vertical de la herramienta y cuya parte terminal se halla provista de estrias de rosca, siendo la forma general de la superficie ter-
80. minal y de los pasos de rosca correspondiente a una parte roscada de la superficie externa de la pieza

143025

- 4 -



central, de manera que al apretar el t pe y poner su extremo en contacto con la rosca de la pieza central, esta -impulsada por su movimiento de giro- se desplazará hacia

85. arriba. La pieza central termina por su parte inferior por una mordaza que -al descender la pieza- se cierra y agarra el clavo que se ha situado en el hueco central de la pieza giratoria. Dicha mordaza va provista de un muelle superior que la mantiene en posici n normal y se cierra por la acci n

90. de las paredes de su alojamiento al ascender la pieza a la que sirve de terminal. El conjunto de la herramienta se fija a un taladro de cualquier tipo por enchufe de su parte superior y se sujeta mediante tornillos de fijaci n.

2  - "HERRAMIENTA REMACHADA PERFECCIONADA",

95. Todo tal y como queda descrito, reivindicado y representado en los dibujos adjuntos.

Consta la presente memoria de cuatro hojas foliadas escritas a m quina por una sola de sus caras.

Madrid a 7, de diciembre 1968.

P.A.

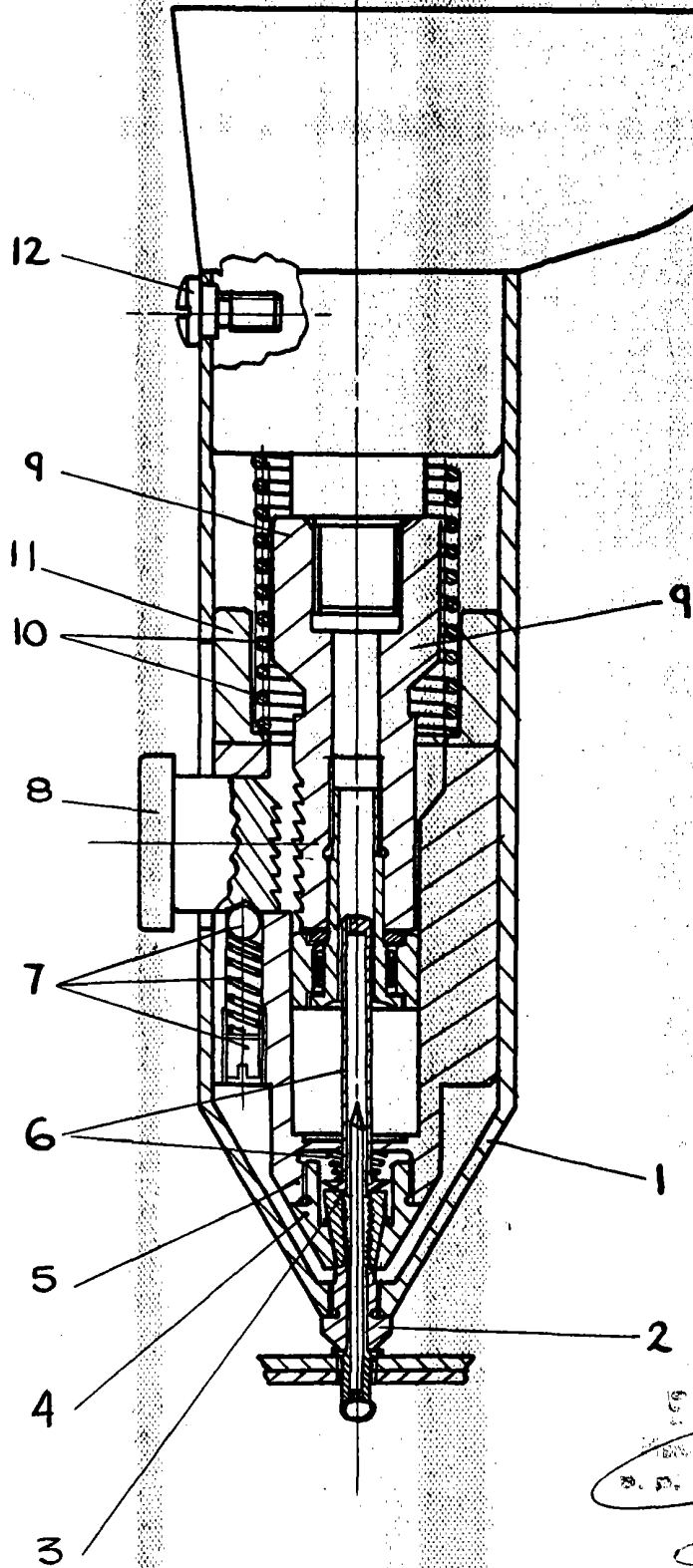
Madrid Espa a

P. D.

100.

JOSE M<sup>a</sup> FABREGAT PIFERRER 143825 HOJA UNICA

143825



1968  
D. P.  
*[Handwritten signature]*

ESCALA VARIABLE