



143796

MEMORIA DESCRIPTIVA

=====

Correspondiente al registro de Modelo de Utilidad que, por veinte años, se solicita a favor de la firma ALCHEMIKA, S.A., residente en Barcelona, calle de Industria, nº 295 - - - -

5.

p o r

"NUEVA FIJACIÓN DE ASAS A CAJAS, CUBOS Y CUBETAS"

=====

10.

El objeto del presente Modelo de Utilidad se refiere a una nueva fijación de asas a cajas, cubos y cubetas, que presenta la novedad de que en la misma operación de moldeo final, el asa queda fijada, articuladamente, a los muñones de fijación del cuerpo del recipiente que interese.

De esta manera el asa nunca pueda zafarse de su fijación.

15.

Para una correcta interpretación se describe, a continuación, un caso de realización práctica, a título de



ejemplo, no limitativo, de la nueva fijación objeto de este Modelo de Utilidad, acompañándose de una hoja de dibujos en la que:

5. En la figura 1, se representa el asa con sus extremos introducidos en los orificios del muñón de fijación, sin ser esta introducción a fondo y estando el asa parcialmente modelada.

10. En la figura 2, el asa con su moldeado final debido a la deformación producida por la presión efectuada según indican las flechas y que obliga este moldeado final a que los extremos del asa ensarten el orificio del muñón, lo traspasen y alcancen los topes de limitación de carrera.

Y en la figura 3, la nueva asa fijada a una cubeta y vista en perspectiva.

15. Consiste la invención en que el asa (1) de varilla metálica, sometida a un previo moldeado que le otorga una forma rectangular con un lado mayor interrumpido, sus extremos libres acodados (2) y (3), con dirección de uno hacia el otro, están introducidos parcialmente, en los orificios

20. de los muñones (4) y (5) de ensartado y afianzación en el cuerpo (6) del recipiente, procediéndose luego a un segundo moldeado, definitivo, en el que se le otorga un doble acodado (7) y (8) a aquel lado mayor interrumpido y cerca de los vértices (9) de unión a los lados menores (10) y (11)

25. de la misma asa, con cual doble acodado (7) y (8) se acerca un lado menor (11) hacia el otro (12), introduciéndose al máximo los extremos (2) y (3) de cada una de las varillas que forman el lado mayor interrumpido del marco y evitándose

30. su introducción en demasía por medio de un tabique limitador (13) y (14) situado cerca de cada uno de los lados de



dichos muñones (4) y (5).

Se sobreentiende que en el presente caso, serán variables cuantos detalles de construcción y acabado, no alteren, cambien o modifiquen la esencia de la invención.

5.

N O T A

Descrito el objeto y utilidad de la invención, lo que se declara como no divulgado ni practicado en España, comprende las siguientes reivindicaciones:

10.

15.

20.

25.

1ª.- Nueva fijación de asas a cajas, cubos y cubetas, caracterizada por el hecho de que el asa de varilla metálica, sometida a un previo moldeado que le otorga una forma rectangular con un lado mayor interrumpido, sus extremos libres acodados, con dirección de uno hacia el otro, están introducidos parcialmente, en los orificios de los muñones de ensartado y afianzación en el cuerpo del recipiente, procediéndose luego a un segundo moldeado, definitivo, en el que se le otorga un doble acodado a aquel lado mayor interrumpido y cerca de los vértices de unión a los lados menores de la misma asa, con cual doble acodado se acerca un lado menor hacia el otro, introduciéndose al máximo los extremos de cada una de las varillas que forman el lado mayor interrumpido del marco y evitándose su introducción en demasía por medio de un tabique limitador situado cerca de cada uno de los lados de dichos muñones.

2ª.- NUEVA FIJACIÓN DE ASAS A CAJAS, CUBOS Y CUBETAS.



143796



Según se describe y reivindica en la presente Memoria descriptiva, que consta de cuatro hojas foliadas y escritas por una sola cara y acompañada de una hoja de dibujos.

Barcelona para Madrid, a veintidós de Noviembre de mil novecientos sesenta y ocho.

P.A.,
Antonio Ariano
p.p.

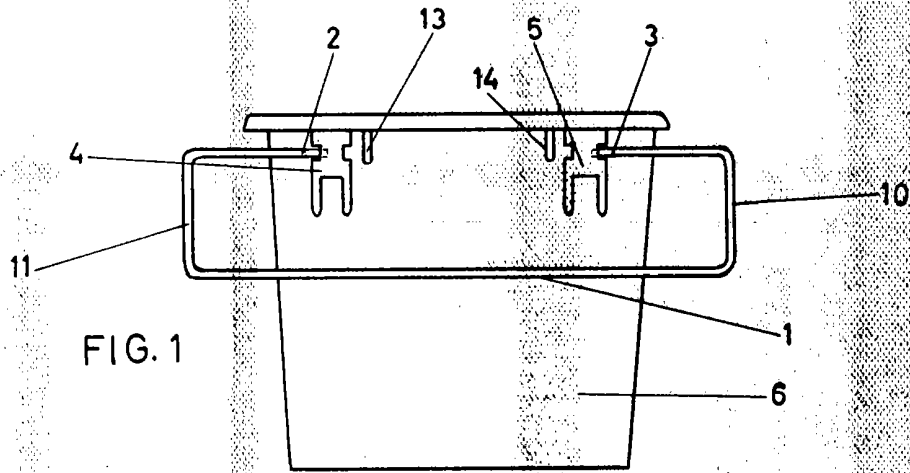


FIG. 1

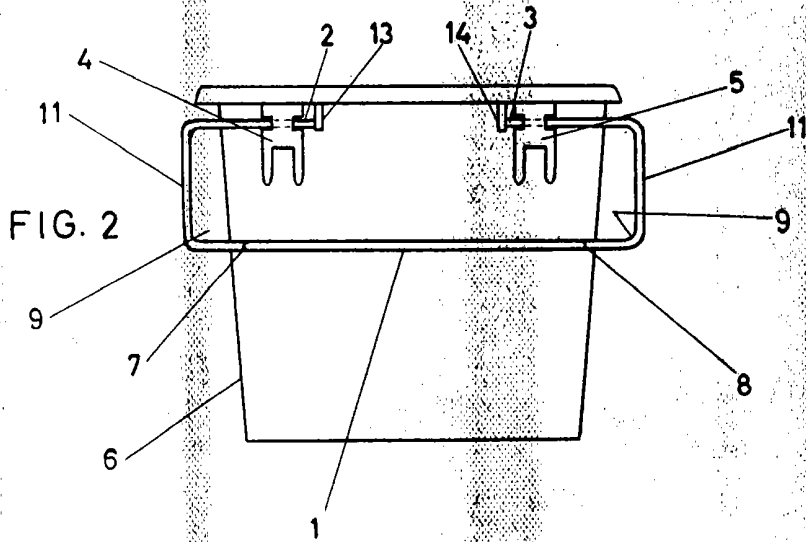


FIG. 2

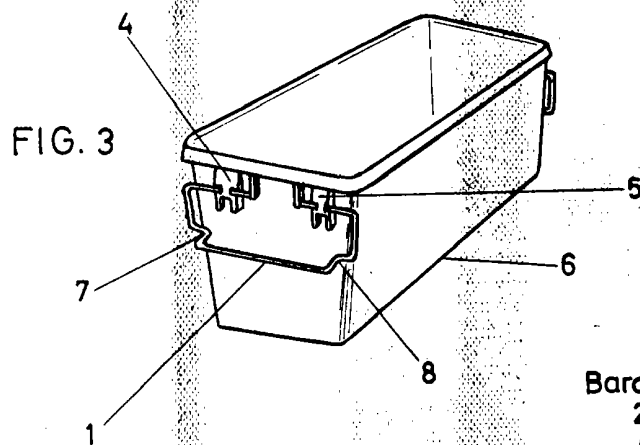


FIG. 3

Barcelona para Madrid
22 Novbre. 1968
P.P.

Antonio Archa

P. P.

Escala variable