

143790

Selegado 18-8-69

MEMORIA DESCRIPTIVA

Correspondiente a un MODELO DE UTILIDAD por veinte años.

A favor de

D. Francisco SUBIETAS OLERGAS, de nacionalidad española.

Residente en BARCELONA.-Llansá, 42

p o r :

"DISPOSITIVO PARA LA SUSTENTACION DE MANGOS SUPLETORIOS DESMONTABLES PARA UTENSILIOS DE COCINA".

La presente memoria descriptiva tiene como fin la declaración del objeto sobre que ha de recaer el privilegio de explotación industrial y comercial exclusiva en el territorio nacional de un Modelo de Utilidad, conforme a la legislación vigente en materia de Propiedad Industrial que, según expresa el enunciado, trata de un dispositivo para la sustentación de mangos supletorios desmontables para utensilios de cocina.

La finalidad del dispositivo objeto del presente registro es hacer posible el acoplamiento ocasional de mangos en determinados utensilios de cocina, tales como cacerolas de asas, transformándolas en cazos o sartenes.

La aplicación de dicho dispositivo a estos utensilios de cocina les proporciona una gran superioridad respecto a los actualmente conocidos, puesto que facilita una múltiple utilización de los mismos.

El presente dispositivo lo constituyen unas piezas laminares anguladas dispuestas diametralmente opuestas, vinculadas al cuerpo del utensilio de cocina mediante remaches, soldadura u otro sistema de solidarización, cuyas piezas laminares sirven de soporte a unas asas de baquelita o materia similar, las cuales se ensartan en los citados soportes fijándolos mediante un tornillo roscado al mismo; cerca del extremo exterior del soporte se prevee una ranura transversal, y la parte posterior del asa presenta un cajado en cuyo interior queda contenido el citado extremo del soporte, estableciéndose unos espacios entre éste y la superficie interior del cajado, de forma que permita el alojamiento del extremo de un mango dotado de un dispositivo adecuado que facilite su enclavamiento en la ranura citada.

Con el fin de facilitar la interpretación más exacta del objeto sobre que ha de recaer el presente privilegio, en el pla-

no adjunto complementario de la presente exposición, se representa una forma práctica para la realización industrial y únicamente a título de ejemplo y, por consiguiente, sin carácter exhaustivo sino meramente informativo.

35.-

En este plano:

La fig. 1ª, representa un despiece del dispositivo objeto del presente registro.

La fig. 2ª, es un detalle en sección longitudinal del mismo, una vez montado.

40.-

El dispositivo que se describe consta fundamentalmente de dos soportes laminares (1), doblados según un diedro preferentemente obtuso, que se sitúan diametralmente opuestos sobre el cuerpo del utensilio de cocina (2), solidarizándolos mediante remaches, soldadura, etc., cuyo plano volado presenta una ranura (3) situada cerca de su extremo, y un taladro roscado (4)

45.-

practicado en una zona más interior; dichas piezas sirven de soporte a unas asas de baquelita o materia similar adecuada (5) en forma exterior de troncocono de sección ovoidal, en cuyo extremo anterior presenta una ranura axial (6) que facilita su

50.-

ensartado en el respectivo soporte (1), dicha ranura se ensancha por el extremo posterior determinando un cajado (7) en cuyo interior queda contenido el extremo del soporte (1) portador de la ranura transversal (3) estableciéndose unos espacios entre éste y la superficie interior del cajado (7); la fijación del

55.-

referido asa (5) se realiza mediante un tornillo (8) pasante a través de un orificio transversal inferior (9) practicado en el asa (5), cuyo tornillo se rosca sobre el orificio (4) del soporte (1).

60.-

De esta manera, es posible montar un mango supletorio, alojando uno de sus extremos en el cajado (7) de una de las

asas (5), para lo cual dicho mango estará debidamente conformado para producirse el enclavamiento sobre la ranura (3).

65.- Describa suficientemente la naturaleza del invento y su forma de realización práctica, únicamente cabe añadir que en el conjunto y partes independientes constitutivas del todo son susceptibles modificaciones y cambios de materias, forma y disposición en cuanto estas alteraciones no sevirtien el fundamento esencial del mismo.

R E I V I N D I C A C I O N E S

70.- 1º).- "DISPOSITIVO PARA LA SUSTENTACION DE MANGOS SUPLETORIOS DESMONTABLES PARA UTENSILIOS DE COCINA" que se caracteriza esencialmente por constar de dos soportes laminares diédricos que se solidarizan diametralmente sobre el cuerpo del utensilio de cocina, cuyo plano volado presenta una ranura transversal situada cerca del extremo y un taladro roscado en una zona interior; sobre cada uno de dichos soportes se ensarta un asa dotada de una ranura axial anterior que se ajusta al plano volado del soporte, cuya ranura se ensancha por la parte posterior para formar un cajado en cuyo interior queda contenido el extremo del soporte portador de la ranura transversal, estableciéndose unos espacios entre éste y la superficie interior del cajado, de forma que permita el alojamiento y enclavamiento del extremo de un mango supletorio; la fijación de las asas se realiza mediante un tornillo pasante a través de un taladro transversal practicado en la parte inferior de cada asa, cuyo tornillo queda roscado al orificio previsto en el soporte correspondiente.

80.- 2º).- "DISPOSITIVO PARA LA SUSTENTACION DE MANGOS SUPLETORIOS DESMONTABLES PARA UTENSILIOS DE COCINA".

La presente memoria descriptiva consta de cinco hojas foliadas y mecanografiadas por una sola cara, componiendo un total de noventa y una líneas, incluidas las presentes.

Madrid, 6 de Diciembre de 1.968.-

JOSÉ M. GÓMEZ
P. E.

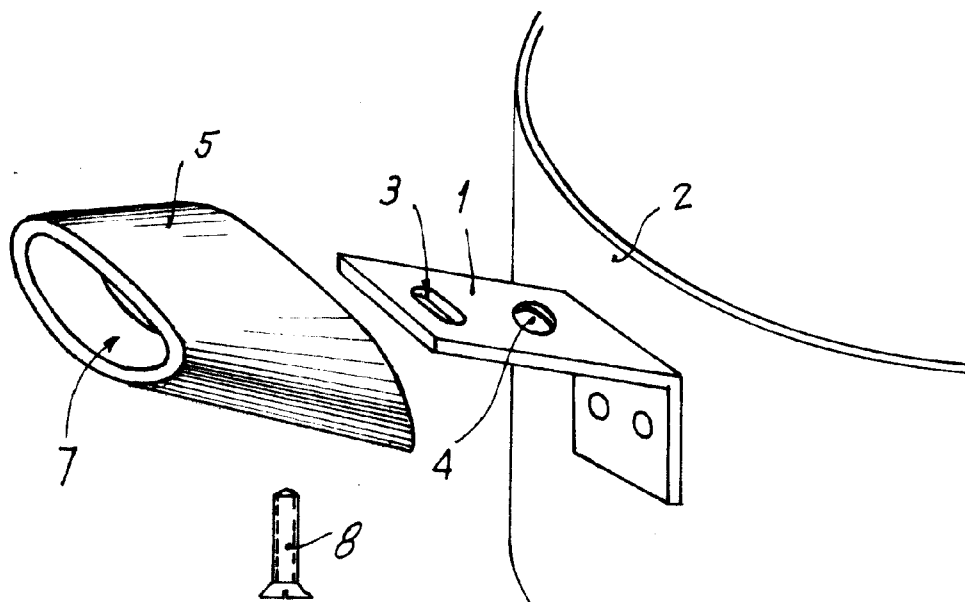


Fig. 1

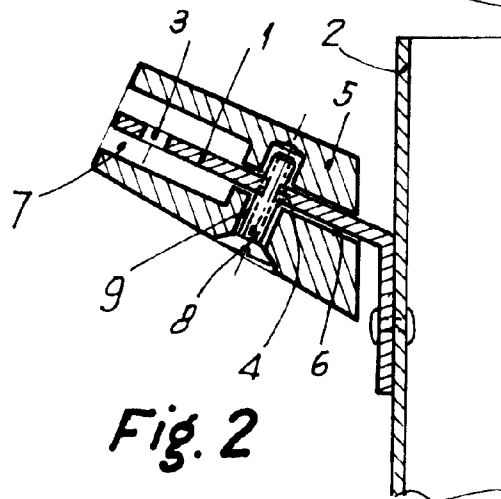


Fig. 2

Madrid, 6 de Diciembre de 1968
P.A.

JOSE M. TORO
F.P.