

5



143745

- 1 -

MEMORIA DESCRIPTIVA

que se acompaña

a la solicitud de

registro de un MODELO DE UTILIDAD por veinte años en España, a favor de MICROTECNICA, S.A., residente en MADRID, Bernardino Obregón, 22, de nacionalidad española

por:

RELOJ CON PLACAS INTERCAMBIABLES"



La invención a que se refiere la presente memoria, constituye una novedad industrial con características y ventajas que la hacen merecedora del privilegio de explotación exclusiva que por ella se solicita, de acuerdo con las prescripciones del Estatuto vigente sobre Propiedad Industrial de 26 de Julio de 1.929, texto refundido, publicado el 30 de Abril de 1.930.

El presente registro de Modelo de Utilidad concierne, como su enunciado indica, a reloj con placas intercambiables, de acuerdo con la descripción detallada que del mismo se realiza, debiendo interpretarse siempre éste concepto en su más amplio sentido y nunca en limitativo.

Este resultado industrial mejora notablemente todo cuanto sobre el particular se conoce y utiliza actualmente, tanto por su sencillez constructiva, como de aplicación, facilidad de intercambio de placas frontales decorativas, estética y economía.

Para la debida comprensión de éste objeto, se adjunta a la presente memoria descriptiva, una hoja de planos, en la que a título de ejemplo, se representan todas y cada una de las partes que lo forman y relación que guardan entre sí.

En la citada hoja de dibujos queda representado:

FIGURA PRIMERA.— Es una vista frontal del reloj de placas intercambiables cuyo registro se preconiza.

FIGURA SEGUNDA.— Es una vista en alzado lateral del mismo.

FIGURA TERCERA.— Son distintas placas frontales de efecto intercambiable, con el fin de establecer distintas decoraciones.

En estas figuras y con el mismo valor en todas ellas, se aprecian las siguientes referencias:

1.— Caja propiamente dicha del reloj, de características adecuadas.

2.— Cobertura transparente de la esfera correspondiente, dispues-



ta en forma saliente sobre el plano frontal de la caja, según el detalle representado en la figura 2ª de la adjunta ilustración.

3.- Placa frontal dispuesta sobre la caja -1- del reloj.

Esta placa presentará una decoración apropiada.

35 4.- Placas recambiables, también de efecto decorativo, pero previstas con distinta ornamentación, color o combinación de colores y motivos, sin que exista sobre el particular ninguna limitación.

40 5.- Orificios practicados en los ángulos correspondientes de cada placa decorativa -4- y que permiten su fácil adaptación y desmontaje sobre la caja del reloj -1-.

6.- Pivotes o medios similares de ajuste sobre los orificios -5-, con el fin de asegurar la placa recambiable sobre la caja -1-.

7.- Orificios practicados en la parte central de cada placa -4-, que facilitan el acondicionamiento de la cobertura saliente -2-.

45 La finalidad esencial de éstas placas intercambiables, es dotar selectivamente al reloj de un distinto carácter decorativo, por ejemplo, uno para cada día de la semana.

50 En la fabricación de éstas placas se utilizarán los materiales más adecuados, siendo sus formas y dimensiones las más convenientes, pero siempre ajustadas a las propias de la zona frontal de la caja del reloj sobre la cual han de aplicarse.

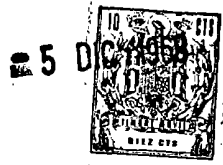
55 Hecha la descripción precedente, es preciso añadir que los detalles de realización de la idea expuesta, pueden variar, sin que por ello cambie la esencia de la invención, que es la que se desprende de los párrafos que anteceden y se reivindica en la siguiente

N O T A

En resumen: El Modelo de Utilidad que se solicita, recaerá sobre las reivindicaciones siguientes:

60 1ª.- RELOJ CON PLACAS INTERCAMBIABLES, caracterizado esencialmente porque en la parte frontal de su caja y en los ángulos correspondientes,

-4-5775



65

presenta una disposición pivotante, que facilita el intercambio de placas frontales previstas con distinta decoración, realizándose el montaje y desmontaje de las mismas, al alojarse los citados pivotes en unos orificios practicados en posición coincidente, existiendo en las placas y en su parte central, un vaciado, que facilita el acoplamiento de la cobertura transparente de la esfera correspondiente.

2ª.-"RELOJ CON PLACAS INTERCAMBIABLES".

70

Todo ello tal y como se describe en la presente memoria, que consta de cuatro páginas escritas a máquina y dibujos que se acompañan.

Madrid, 5 de Diciembre de 1968

JOSE LAHIDALGA,



FIG. 1

FIG. 2

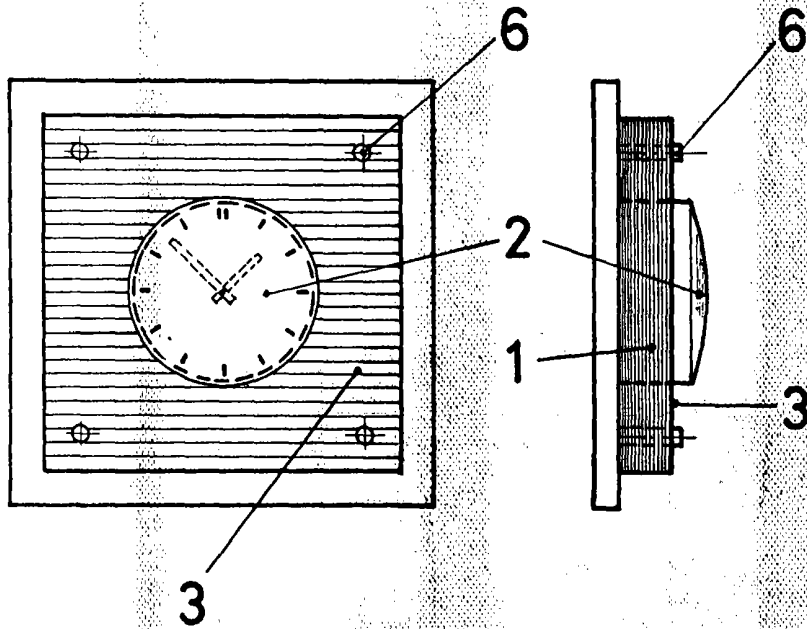
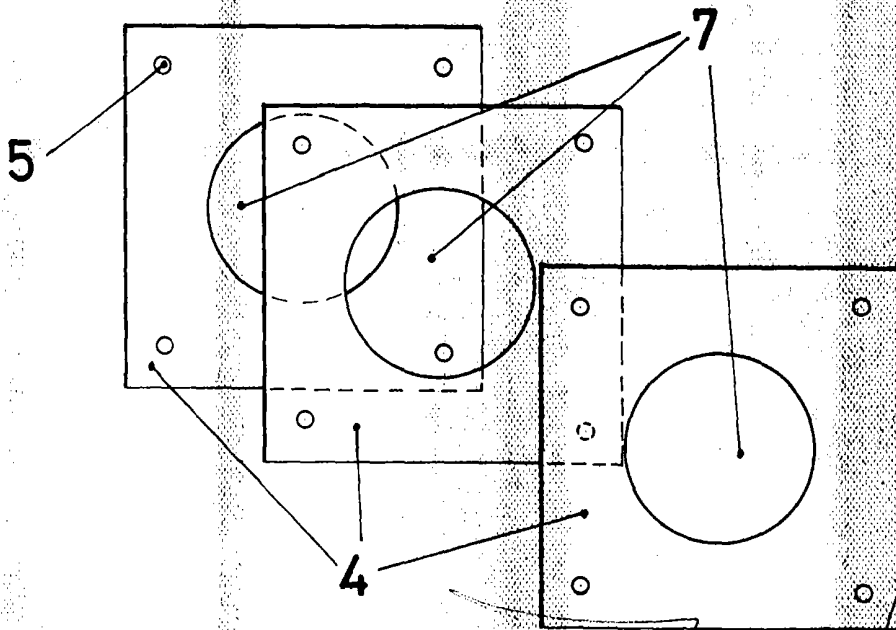


FIG. 3



Madrid, 5 de Diciembre de 1.968
JOSE LAHIDALGA,

ESCALA VARIABLE