

143712



-30-

# MEMORIA DESCRIPTIVA

correspondiente a la solicitud de concesión de un...

## MODELO DE UTILIDAD

SOLICITANTE: TALLERES MOCAMA, S.L.

RESIDENCIA: CHIRIVELLA (Valencia).- Angel del

Alcazar nº 6

ENUNCIADO: ARMARIO PARA SECAR ROPA

Prioridad: Patente ..... n.º ..... del .....

143712



1 El Estatuto vigente sobre Propiedad Industrial, de  
26 de Julio de 1929, en su texto refundido publicado el 30  
de Abril de 1930, establece los caracteres de patentabili-  
5 objeto obtener ventajas sobre lo ya conocido, admitiendo  
por consiguiente como patentables, las nuevas máquinas, apa-  
ratos, instrumentos, procesos de fabricación, etc. La am-  
plitud de conceptos previstos como patentables, ha llevado  
al legislador a aclarar (Artº. 46) que la enumeración con-  
10 tenida en dicho cuerpo legal es puramente enunciativa y no  
limitativa, haciéndola extensiva incluso a los descubri-  
mientos de tipo científico (Artº. 47).

El Decreto de 26 de Diciembre de 1947, recogiendo  
la Orden de 18 de Noviembre de 1935, confirma el criterio  
15 legal de que también serán patentables los instrumentos, ob-  
jetos, o partes de los mismos, que aporten a la función a  
que son destinados, un beneficio o efecto nuevo, y en defi-  
nitiva que constituyan una mejora sustancial sobre lo ante-  
riormente conocido.

20 Pues bien, a tenor de lo expuesto, y en base al ar-  
ticulado que recoge los conceptos expresados, debe conside-  
rarse, que la invención a que se refiere la presente memo-  
ria, constituye una novedad industrial, con características  
y ventajas que la hacen merecedora del privilegio de explo-  
25 tación exclusiva que por ella se solicita, premiando así  
los méritos de quien aporta a la industria del país una me-  
jora efectiva y precisamente comprendida entre las enuncia-  
das por la Ley como patentables. (Arts. 46 y 47 en relación  
con el 171, en su nueva redacción afectada por la Orden de  
30 18 de Noviembre de 1935).



1

Pasando a describir el objeto de la invención por la cual se solicita el presente privilegio de modelo de utilidad se hace constar que la finalidad de la idea que vamos a describir es proporcionar al mercado y al público en general un armario para secar ropa que mejora las cualidades prácticas y funcionales de sus similares conocidos ya que su constitución obedece a una fase operativa de fabricación realmente simplificada.

5

10

Con objeto de aclarar graficamente la idea que se describe, se acompaña a esta memoria, como parte integrante de la misma, un juego de dibujos en los que se representa lo siguiente:

15

20

La figura 1ª muestra una sección vertical esquemática del armario que nos ocupa apreciándose que el mismo está constituido por una carcasa 1 estando el grupo calefactor alojado en la región superior del interior de dicha carcasa, y con carácter desmontable, estando dispuesto enfrentado a dos entradas de aire exterior, 2 y 3, la 2 frontal y la 3 superior, cuyas entradas de aire se combinan con otra entrada de aire interior 4 estableciéndose una recirculación de aire en el interior del armario. 1 el cual emerge al exterior a través del conducto superior 5, produciéndose por tanto la renovación constante del aire interior de la carcasa 1.

25

30

En la figura 2ª puede apreciarse una perspectiva con el grupo calefactor 6 en posición de acoplamiento respecto de la carcasa 1, viéndose igualmente, las entradas de aire exterior: frontal 2 y superior 3, coincidiendo esta última con una ventana practicada en el propio techo de la carcasa 1.



1

La figura 3ª corresponde a una vista frontal en perspectiva del mismo armario que nos ocupa, apreciándose se que en su interior existen sendas perchas las cuales están constituidas por brazos paralelos 7 que están articulados sobre el fondo del cuerpo 1 a través de núcleos 8 intermedios los cuales permiten el plegado y desplegado de dichas perchas 7. Asimismo puede comprobarse que sobre la base de la carcasa 1 existe interiormente una bandeja 9 que se constituye en colector de las gotas que se desprenden de las prendas puestas a secar, y, asimismo, que el conjunto se cierra frontalmente a través de la puerta 10 en tanto que 11 señala el asidero inferior que comprende el grupo calefactor 6 para su más cómodo acoplamiento y desacoplamiento en la carcasa 1.

5

10

13

Finalmente, la figura 4ª nos muestra un detalle de los elementos que permiten el anclaje de las perchas al fondo del cuerpo del armario secador, viéndose, que las piezas ó núcleos 8 están provistos de sendos encajes longitudinales 9 y 10 de los cuales los 9 se constituyen en cojinete de giro para una de las varillas paralelas 11 que unen entre sí los brazos constitutivos de las perchas 7, en tanto que el otro encaje 10 se constituye en elemento retentor de la otra de las varillas paralelas 11 cuando las perchas 7 se disponen en posición extendida ó de uso.

20

25

De la descripción de los dibujos que antecede se deduce practicamente la constitución y el funcionamiento del objeto de la invención, que es como sigue: a partir de la puesta en funcionamiento del grupo calefactor 6 se establece una recirculación de aire en el interior de la carcasa 1 asi como una renovación constante de este últi

30



1 mo a partir del conducto 5, de modo que dicho aire no se -  
vicia dentro del aparato secador 1. Además la especial cons-  
titución de los núcleos 8 permite fijar a los brazos de per-  
cha 7 en dos posiciones de plegado y plegado respectivamen-  
3 te, mientras que la bandeja 9 recogerá las gotas que se des-  
prendan de las prendas dispuestas a secar en los citados ele-  
mentos 7.

No se considera necesario hacer más extensa  
esta descripción para que cualquier persona perita en la ma-  
10 teria comprenda perfectamente la idea que se desea patentar,  
así como las ventajas que de su realización industrial han  
de derivarse, y que brevemente aludidas en sus puntos más  
señalados son las siguientes:

15 a) actuación funcional más perfecta del aparato secador y  
secado de las prendas alojadas en su interior mucho más ra-  
pido.

b) la doble actuación funcional de los núcleos intermedios  
como medios de fijación de las perchas al fondo de la carga  
sa del aparato secador, así como de medios que permiten fi-  
20 jar a dichas perchas en su posición de uso, contribuye a --  
simplificar notablemente la constitución de estos armarios,

c) El carácter desacoplable del grupo calefactor permite -  
una fácil reparación del mismo en caso de avería y su más  
comoda limpieza si fuera necesario;

25 d) costos de producción normales, por lo que resulta eviden-  
te que este aparato secador aporta a la función a que se des-  
tina beneficios y mejoras considerables.

30 Por todo ello, y para evitar posibles imita-  
ciones, se presenta esta solicitud, pidiendo la explotación  
exclusiva de la idea descrita, de acuerdo con las considera

143712



3 DIC 1962

1 ciones y puntos que se desean reivindicar, que se concretan  
en las páginas siguientes:

5

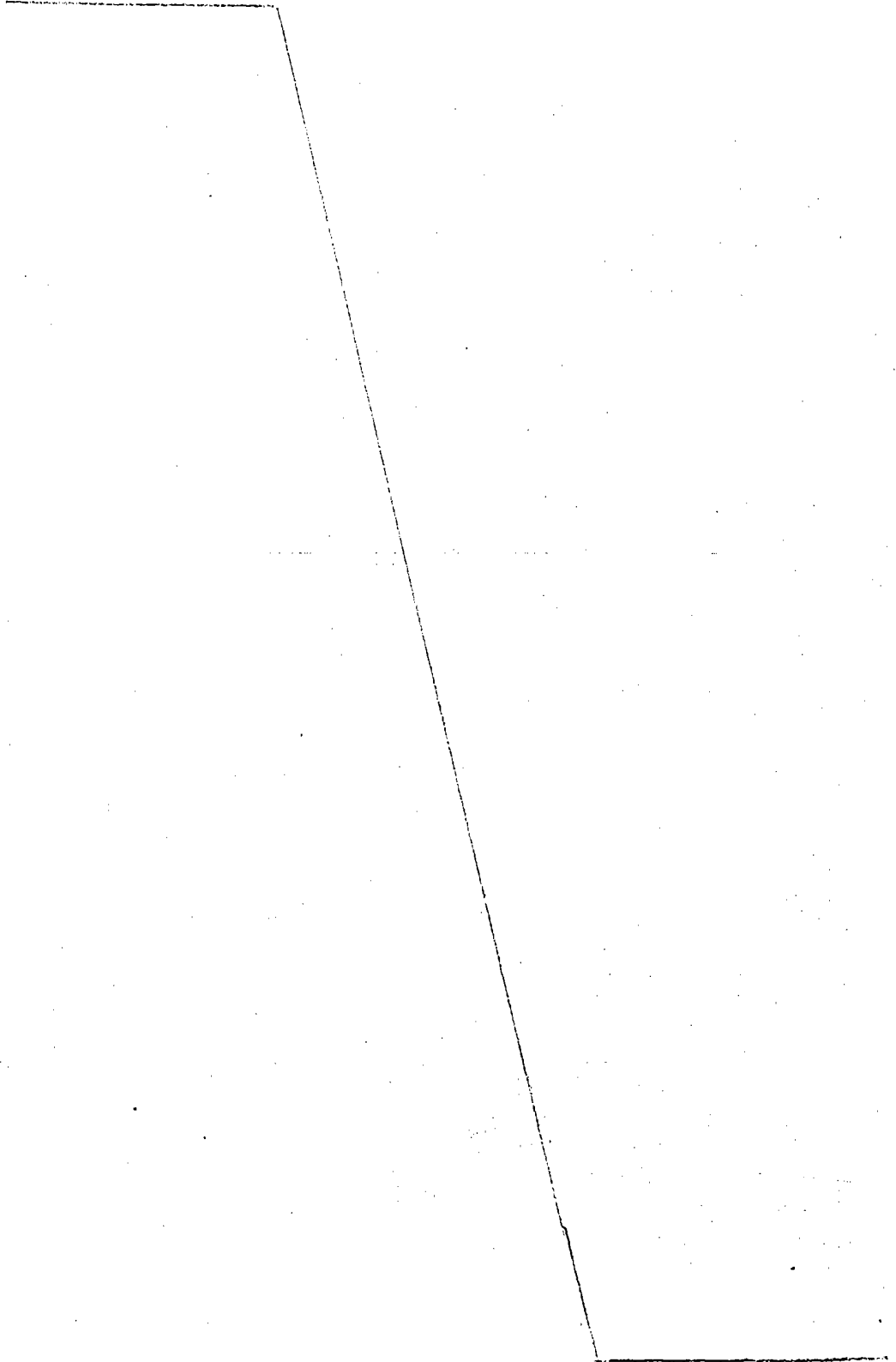
10

15

20

25

30





143712

1 Hecha la descripción a que se refiere la memoria  
que antecede, es preciso insistir en que los detalles de  
realización de la idea expuesta, pueden variar, es decir,  
que pueden sufrir pequeñas alteraciones, basadas siempre  
5 en los principios fundamentales de la idea, que son en esen-  
cia los que quedan reflejados en los párrafos de la des-  
cripción hecha. En efecto, el Artículo 48 del Estatuto vi-  
gente sobre Propiedad Industrial, establece como no paten-  
tables, en su apartado tercero, "los cambios de forma, di-  
10 mensiones, proporciones y materias de un objeto ya patenta-  
do" fijando así el criterio del legislador en el sentido  
de que patentada una idea que pueda dar lugar a una reali-  
dad práctica e industrializable, nadie podrá apoyarse en  
ella para, a pretexto de haber introducido ligeras modifi-  
15 caciones, presentarla como nueva y propia.

Este principio, en cuanto al alcance de la protec-  
ción del objeto patentado se refiere, se halla confirmado  
por numerosas Sentencias del Tribunal Supremo, y entre ellas,  
como más terminantes, en las de fechas 16 de Octubre de 1954,  
20 23 de Enero de 1959, 20 de Marzo de 1964 y otras.

Establecido el concepto expresado, en cuanto a la  
amplitud que debe darse a la protección solicitada, se re-  
dacta a continuación la Nota de Reivindicaciones, de acuer-  
do con lo que se establece en el último párrafo del apar-  
25 tado tercero del Artículo 100 de la Ley, sintetizando así  
las novedades que se desean reivindicar:

#### NOTA DE REIVINDICACIONES

En resumen, el privilegio de explotación exclusi-  
va que se solicita, recaerá sobre las reivindicaciones si-  
30 guientes:



1 1. ARMARIO PARA SECAR ROPA, caracterizado -  
esencialmente porque el grupo calefactor que comprende está  
montado en el interior del cuerpo del armario con carácter  
desmontable y enfrentado a dos entradas del aire del exte-  
3 rior combinadas con una entrada de aire del interior del ar-  
mario, que establecen una recirculación de aire en el inte-  
rior de este último dispuesta en combinación con una sali-  
da superior que establece la renovación constante de dicho  
aire interior, y porque las perchas que comprende están mon-  
10 tadas en grupos de brazos paralelos articulados sobre la pa-  
red del fondo del armario a través de núcleos adecuados -  
provistos de encajes que en un caso se constituyen en coji-  
nete de giro para los extremos de una de dichas varillas pa-  
rales mientras que en el otro caso, dichos encajes se cons-  
15 tituyen en retentores de los extremos de la otra varilla  
cuando las perchas se encuentran en posición extendida.

2. Se reivindica por último como objeto sobre  
el que ha de recaer el modelo de utilidad que se solicita:  
ARMARIO PARA SECAR ROPA.

20 Todo conforme queda descrito y reivindicado  
en la presente memoria descriptiva que consta de ocho pági-  
nas mecanografiadas y dibujos adjuntos.

Madrid, 3 diciembre 1.968

BERNARDO UNGRIA

p.p.

25

30

143712



FIG-4

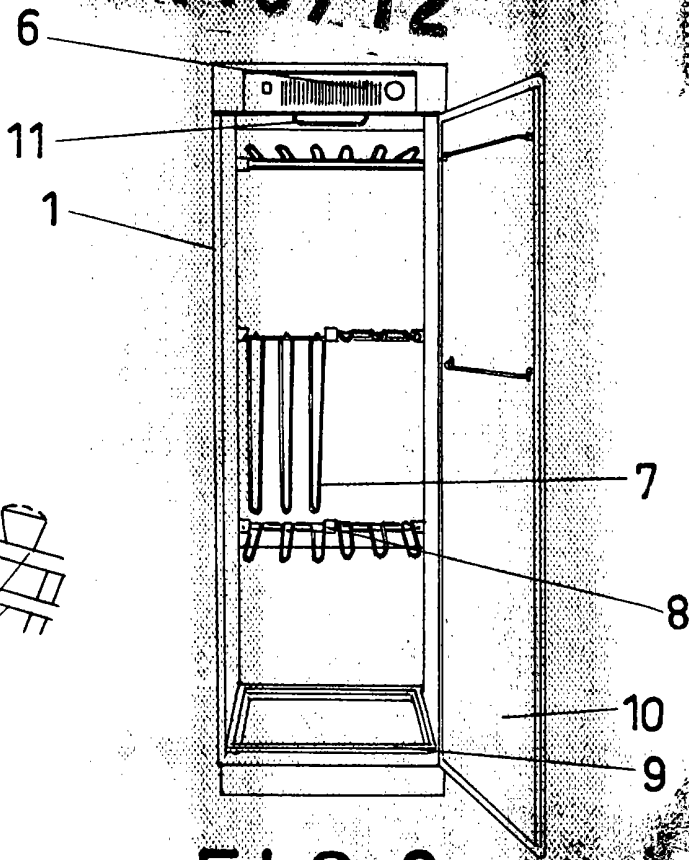
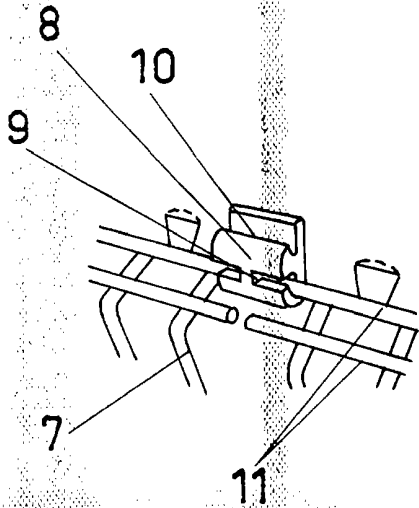


FIG-3

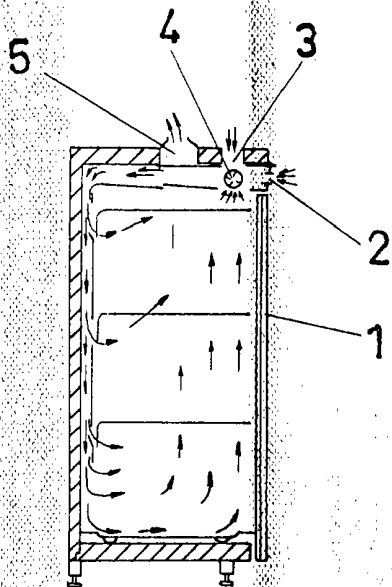


FIG-1

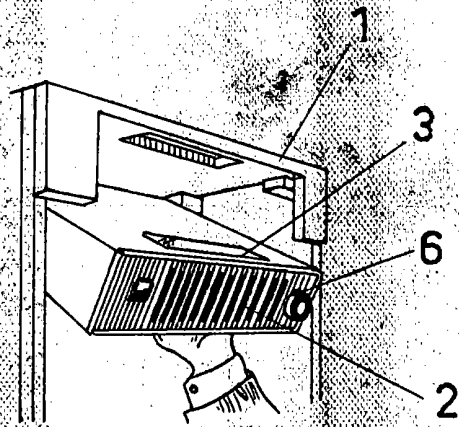


FIG-2

ESCALA VARIABLE

Madrid, 3 de Diciembre de 1968

BERNARDO UNGRIA

P. P.

