

143670

30 NOV. 1968
ENTRADA



SECCION TECNICA
CLASIFICACION I.P.C.
CLASE F26
SUBCLASE B

MEMORIA DESCRIPTIVA

correspondiente a la solicitud de concesión de un...

MODELO DE UTILIDAD

SOLICITANTE: TALLERES MOCAMA, S.L.

RESIDENCIA: Angel del Alcázar, 6.

CHIRIVELLA (Valencia)

ENUNCIADO: "ARMARIO SECADOR".

Prioridad: Patente n.º del

ES.



1 El Estatuto vigente sobre Propiedad Industrial, de
26 de Julio de 1929, en su texto refundido publicado el 30
de Abril de 1930, establece los caracteres de patentabili-
5 objeto obtener ventajas sobre lo ya conocido, admitiendo
por consiguiente como patentables, las nuevas máquinas, apa-
ratos, instrumentos, procesos de fabricación, etc. La am-
plitud de conceptos previstos como patentables, ha llevado
10 al legislador a aclarar (Artº. 46) que la enumeración con-
tenida en dicho cuerpo legal es puramente enunciativa y no
limitativa, haciéndola extensiva incluso a los descubri-
mientos de tipo científico (Artº. 47).

15 El Decreto de 26 de Diciembre de 1947, recogiendo
la Orden de 18 de Noviembre de 1935, confirma el criterio
legal de que también serán patentables los instrumentos, ob-
jetos, o partes de los mismos, que aporten a la función a
que son destinados, un beneficio o efecto nuevo, y en defi-
nitiva que constituyan una mejora sustancial sobre lo ante-
riormente conocido.

20 Pues bien, a tenor de lo expuesto, y en base al ar-
ticulado que recoge los conceptos expresados, debe conside-
rarse, que la invención a que se refiere la presente memo-
ria, constituye una novedad industrial, con características
y ventajas que la hacen merecedora del privilegio de explo-
25 tación exclusiva que por ella se solicita, premiando así
los méritos de quien aporta a la industria del país una me-
jora efectiva y precisamente comprendida entre las enuncia-
das por la Ley como patentables. (Arts. 46 y 47 en relación
con el 171, en su nueva redacción afectada por la Orden de
30 18 de Noviembre de 1935).



1 Pasando a describir el objeto de la invención
por la cual se solicita el presente privilegio de Modelo de
Utilidad, se hace constar que la finalidad de la idea que
vamos a describir es proporcionar al mercado y al público
5 en general un armario secador que, como indica su enunciado
tiene por objeto producir el secado de la ropa y objetos di-
versos alojados en su interior, presentando una organización
y un montaje entre sus componentes elemental.

10 Con objeto de aclarar gráficamente la idea que
se describe, se acompaña a esta Memoria, como parte inte--
grante de la misma, un juego de dibujos en los que se repre-
senta lo siguiente:

15 La figura 1ª muestra una sección vertical es-
quemática del armario objeto de esta solicitud así como un
detalle en planta superior del mismo. Como puede comprobar-
se, el mismo está constituido por una carcasa -1- que com-
prende en su región superior y en comunicación con el recin-
to -2- de dicha carcasa a través de la ventana -3-, el gru-
po calefactor y ventilador -4-. Este grupo -4- se dispone -
20 en combinación con conductos laterales -5- externos a la -
carcasa -1-, de modo que por dichos conductos -5- se esta-
blece una circulación de aire caliente que penetra en la ca-
vidad -2- a través de las ventanas laterales e inferiores -
-7- practicadas en sendas paredes de la carcasa -1-.

25 En el detalle de esta misma figura se aprecia,
si cabe con mayor claridad la disposición externa que afec-
tan con respecto a la carcasa -1- los conductos laterales
-5-, presentando sin embargo ambos conductos y carcasa -
las paredes laterales -6- comunes.

30 Finalmente en la figura 2ª se observa una pers



1 pectiva del armario secador que nos ocupa, apreciándose tam
bién perfectamente la disposición en el techo de la carcasa
-1- de la ventana -3-, así como las ventanas laterales in-
5 feriores -7- dispuestas en las paredes -6- que se constitu-
yen en paso del aire que circula por los conductos latera-
les -5- a la cavidad -2-, en tanto que sobre la cara infe-
rior de la carcasa -1- existe dispuesta una bandeja -8- a
la que se superpone una parrilla -9- que presenta patas -
-10- de sustentación, sobre cuya parrilla pueden colocarse
10 calzado de todo tipo o incluso otros objetos que precisen
secarse.

Entretanto, los brazos paralelos -11- que forman
las perchas aparecen montados sobre un larguero abatible --
-12- que gira por sus extremos en puntos opuestos -16- de
15 las paredes -6- de la carcasa -1- estableciendo el plegado
o desplegado de dichas perchas -11-. Asimismo es de ver que
sobre la cara interna -13- de la puerta -14- que cierra --
frontalmente el recinto -2- existen dispuestas varillas trans
versales -15- para sustentar prendas de ropa.

20 De la descripción de los dibujos que antecede se
deduce prácticamente la constitución y el funcionamiento -
del objeto de la invención, que es como sigue: una vez in-
troducidos los objetos a secar que se disponen sobre la pa
rrilla -9- y colgados de las perchas -11- y -15- se pone -
25 en funcionamiento el grupo calefactor y ventilador -4-, de
modo que por los conductos laterales -5- se establece una
circulación de aire caliente que pasa a la cavidad -2- de -
la carcasa -1- a través de las ventanas inferiores -7- prac-
ticadas en las paredes laterales -6- de esta última, pro--
30 duciéndose consiguientemente el secado de las prendas y



1 objetos dispuestos en su interior.

No se considera necesario hacer más extensa esta descripción para que cualquier persona perita en la materia comprenda perfectamente la idea que se desea patentar así como las ventajas que de su realización industrial han de derivarse, y que brevemente aludidas en sus puntos más señalados son las siguientes:

- 5
- 10
- 15
- 20
- a) se consigue con un mismo espacio una mayor capacidad de la carcasa del aparato secador en virtud de la disposición exterior de los conductos laterales por los que circulan las corrientes de aire cálido;
 - b) la disposición de la parrilla inferior con carácter desajustable permite disponer cualquier clase de calzado, u otros objetos que no sean prendas de ropa para su secado;
 - c) la provisión de las varillas transversales en la puerta del armario secador aumenta la capacidad de alojamiento del armario, consiguiéndose por tanto economías de energía eléctrica considerables, de todo lo cual se desprende que esta solicitud adquiere una utilidad práctica singular por el beneficio o efecto nuevo que aporta a la función a que se destina.

25

Por todo ello, y para evitar posibles imitaciones, se presenta esta solicitud, pidiendo la explotación exclusiva de la idea descrita, de acuerdo con las consideraciones y puntos que se desean reivindicar, que se concretan en las páginas siguientes:

-

-



1 Hecha la descripción a que se refiere la memoria
que antecede, es preciso insistir en que los detalles de
realización de la idea expuesta, pueden variar, es decir,
que pueden sufrir pequeñas alteraciones, basadas siempre
5 en los principios fundamentales de la idea, que son en esen-
cia los que quedan reflejados en los párrafos de la des-
cripción hecha. En efecto, el Artículo 48 del Estatuto vi-
gente sobre Propiedad Industrial, establece como no paten-
tables, en su apartado tercero, "los cambios de forma, di-
10 mensiones, proporciones y materias de un objeto ya patenta-
do" fijando así el criterio del legislador en el sentido
de que patentada una idea que pueda dar lugar a una reali-
dad práctica e industrializable, nadie podrá apoyarse en
ella para, a pretexto de haber introducido ligeras modifi-
15 caciones, presentarla como nueva y propia.

Este principio, en cuanto al alcance de la protec-
ción del objeto patentado se refiere, se halla confirmado
por numerosas Sentencias del Tribunal Supremo, y entre ellas,
como más terminantes, en las de fechas 16 de Octubre de 1954,
20 23 de Enero de 1959, 20 de Marzo de 1964 y otras.

Establecido el concepto expresado, en cuanto a la
amplitud que debe darse a la protección solicitada, se re-
dacta a continuación la Nota de Reivindicaciones, de acuer-
do con lo que se establece en el último párrafo del apar-
25 tado tercero del Artículo 100 de la Ley, sintetizando así
las novedades que se desean reivindicar:

NOTA DE REIVINDICACIONES

En resumen, el privilegio de explotación exclusi-
va que se solicita, recaerá sobre las reivindicaciones si-
30 guientes:



1
5
10
15
20
25
30

1ª.- ARMARIO SECADOR, caracterizado esencialmente porque el grupo calefactor y ventilador que comprende está dispuesto en combinación con conductos laterales que establecen una circulación de aire caliente que penetra a la cavidad del mueble por la parte inferior de las mencionadas paredes laterales comprendiendo la parte inferior del mueble una parrilla desacoplable para la sustentación de objetos adecuados y porque los brazos paralelos que forman las perchas están montados sobre un larguero abatible que gira sobre las paredes laterales del mueble estableciendo el plegado o desplegado de dichas perchas.

2ª.- Se reivindica por último como objeto sobre el que ha de recaer el Modelo de Utilidad que se solicita: "ARMARIO SECADOR".

Todo conforme queda descrito y reivindicado en la presente Memoria descriptiva, que consta de siete páginas mecanografiadas y dibujos que se acompañan.

Madrid, 30 de noviembre de 1968

BERNARDO UNGRIA

P.P.
Bernardo Ungria

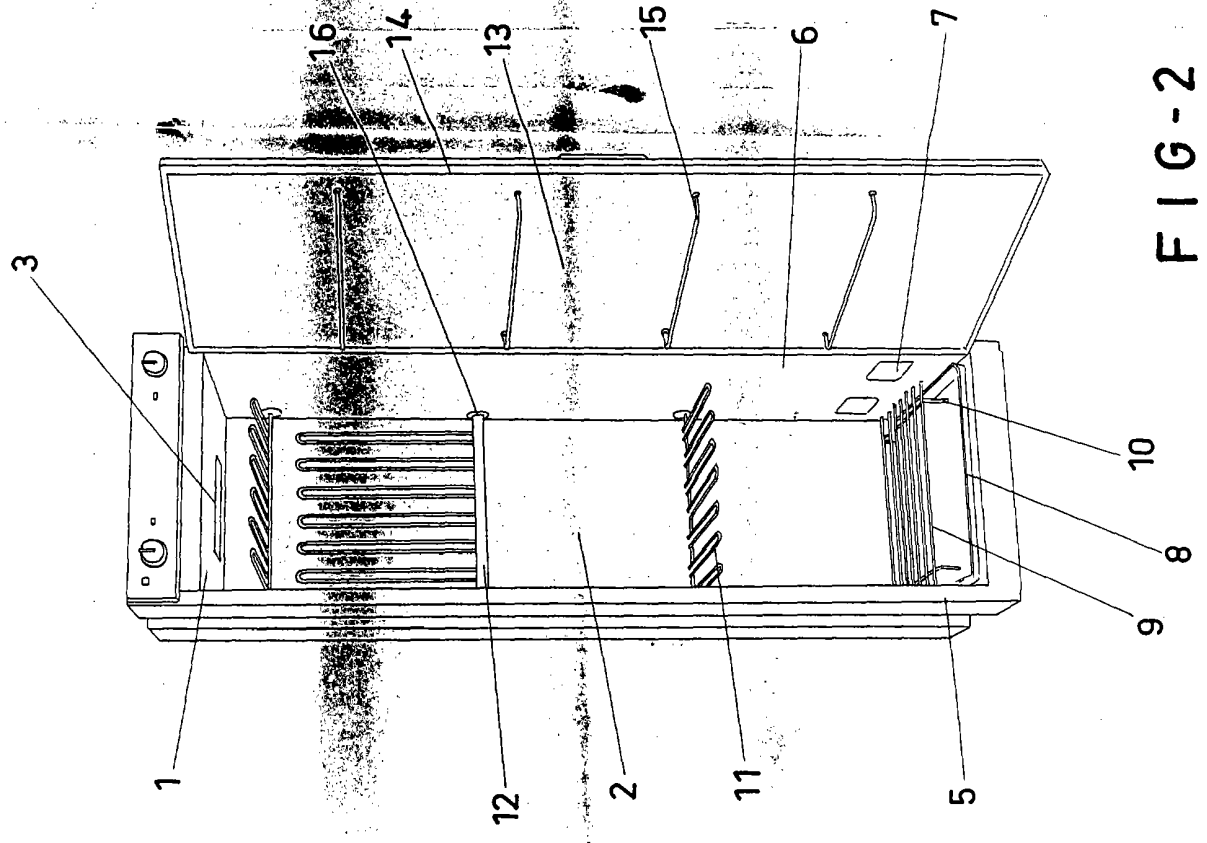


FIG-2

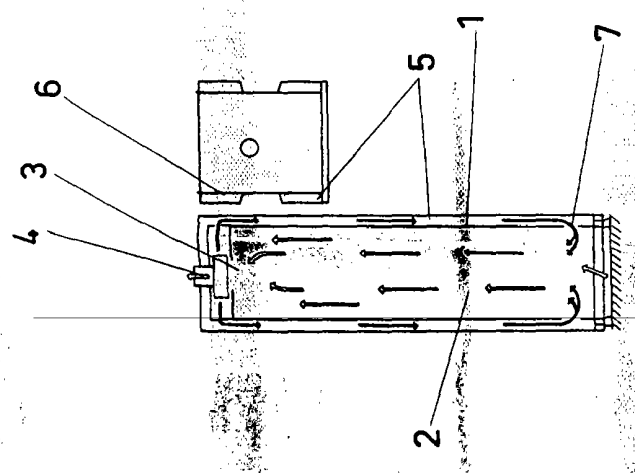


FIG-1

ESCALA VARIABLE
 Madrid, 30 de noviembre de 1968
 BERNARDO UNGRIA
Bernardo Ungria