

143666



MEMORIA DESCRIPTIVA

correspondiente a la solicitud de concesión de un...

MODELO DE UTILIDAD

SOLICITANTE: D. RAMON VERDEGUER BADIMON y
D. JOSE SOLER FABADO.

RESIDENCIA: ANDUJAR (Jaen) Fernando Quero, 17-2B.

ENUNCIADO: "NUEVO TIPO DE VENTANA".

Prioridad: Patente n.º del

R/G

143666



1 El Estatuto vigente sobre Propiedad Industrial, de
26 de Julio de 1929, en su texto refundido publicado el 30
de Abril de 1930, establece los caracteres de patentabili-
5 objeto obtener ventajas sobre lo ya conocido, admitiendo
por consiguiente como patentables, las nuevas máquinas, apa-
ratos, instrumentos, procesos de fabricación, etc. La am-
plitud de conceptos previstos como patentables, ha llevado
al legislador a aclarar (Artº. 46) que la enumeración con-
10 tenida en dicho cuerpo legal es puramente enunciativa y no
limitativa, haciéndola extensiva incluso a los descubri-
mientos de tipo científico (Artº. 47).

El Decreto de 26 de Diciembre de 1947, recogiendo
la Orden de 18 de Noviembre de 1935, confirma el criterio
15 legal de que también serán patentables los instrumentos, ob-
jetos, o partes de los mismos, que aporten a la función a
que son destinados, un beneficio o efecto nuevo, y en defi-
nitiva que constituyan una mejora sustancial sobre lo ante-
riormente conocido.

20 Pues bien, a tenor de lo expuesto, y en base al ar-
ticulado que recoge los conceptos expresados, debe conside-
rarse, que la invención a que se refiere la presente memo-
ria, constituye una novedad industrial, con características
y ventajas que la hacen merecedora del privilegio de explo-
25 tación exclusiva que por ella se solicita, premiando así
los méritos de quien aporta a la industria del país una me-
jora efectiva y precisamente comprendida entre las enuncia-
das por la Ley como patentables. (Arts. 46 y 47 en relación
con el 171, en su nueva redacción afectada por la Orden de
30 18 de Noviembre de 1935).



1 Pasando a describir el objeto de la invención por
la cual se solicita el presente privilegio de Modelo de ---
Utilidad se hace constar que la finalidad de la idea que --
vamos a describir es proporcionar al mercado y al público -
5 en general un nuevo tipo de ventana, fruto de la dilatada -
experiencia que el estudio y gran conocimiento del asunto -
han sugerido a los solicitantes, y con cuyo empleo se mejo--
ran sensiblemente las cualidades prácticas y funcionales --
de las hasta ahora conocidas, ya que la apertura de la que
10 se propone puede llevarse a cabo de un doble modo, bien ---
girando lateralmente, como es usual, o abatiéndose por su -
lado inferior.

Con objeto de aclarar gráficamente la idea que --
se describe, se acompaña a esta Memoria, como parte inte---
15 grante de la misma, un juego de dibujos en los que se re---
presenta lo siguiente:

La Figura 1ª muestra un alzado frontal de una ---
ventana según el invento, en posición de cerrada, en la - -
cual solo se ha representado de modo completo, una de las -
20 hojas.

La figura 2ª, corresponde a un alzado lateral de
la propia hoja de ventana de la figura 1ª, pero en posi- --
ción de haber basculado sobre su lado inferior.

La figura 3ª corresponde a sendas vistas en alza-
do frontal y perfil del eje de abatimiento que incorpora --
25 los goznes de fijación al marco fijo y ventana respectiva--
mente.

La figura 4ª representa detalladamente mediante -
alzado frontal y lateral ,asi como corte transversal, al --
30 gozne que ha de aplicarse sobre la puerta o ventana, es de-



1 cir en la parte móvil.

La figura 5ª corresponde a iguales vistas que la figura 4ª, pero representativas del gozne situado en el marco.

5 La figura 6ª presenta dos aspectos desde diferente ángulo del elemento retentor del eje de la figura 3.

Las figuras 7,8 y 9 por su parte, corresponden a vistas de conjunto y despiece de los elementos que constituyen la bisagra lateral inferior; y por último las fig. 10, 11 y 12 muestran diversos aspectos de las piezas que integran la especie de cerrojo que se instala en el lado inferior de la ventana, como es fácil apreciar en la figura 1ª.

15 En todas y cada una de las representaciones enumeradas, las distintas referencias numéricas señaladas corresponden a:

- 1.- Marco fijo.
- 2.- Marco móvil o de la puerta.
- 3.- Gozne aplicable al marco fijo lateral y superiormente.
- 4.- Gozne aplicable a la puerta.
- 5.- Pala del gozne 4.
- 6.- Elemento retentor del extremo inferior del eje 7 que comporta los goznes 3 y 4.
- 8.- Pasador que afirma el gozne 3 al eje 7.
- 9.- Resorte.
- 10.- Soporte de la palanca 6, aplicable al marco 1, en su zona lateral.
- 11.- Eje de giro de la palanca 6.
- 30 12.- Pala del gozne 3 por medio de la que este se



- 1 ancla al marco.
- 13.- Eje de basculación de la bisagra inferior.
- 14.- Gozne aplicable a la zona inferior del marco.
- 5 15.- Pala del gozne inferior aplicable a la zona lateral inferior de la puerta.
- 16.- Eje de giro de la bisagra inferior.
- 17.- Orificio por el que penetra el eje 16 en la pieza 14.
- 10 18.- Pala o pletina a través de la cual se ancla la pieza inferiormente ensanchada 14, al marco fijo 1, en su lateral inferior.
- 19.- Pala fija al marco 1 que comporta un alojamiento 21 para la espiga del cerrojo.
- 15 20.- Cuerpo envolvente del cerrojo 23.
- 22.- Pala en la que se continua el cuerpo 20.
- 25.- Tope que limita el deslizamiento del eje 7 sobre la guía del gozne 4.
- 20 De la descripción de los dibujos que antecede se deduce prácticamente la constitución y el funcionamiento del objeto de la invención, que es como sigue:
- Suponiendo la ventana cerrada, tal y como muestra la figura 1ª de los planos ilustrativos, la apertura de la misma podrá producirse de dos modos distintos, bien por giro sobre su lateral mayor, o por abatimiento inferior, tal y como se aprecia en la figura 2ª.
- 25 En el primer caso ha de concurrir el hecho de que el cerrojo 23 se encuentre libre, es decir sin pasar su espiga al acoplamiento 21, de modo que al accionar la correspondiente cremón, no representada, la puerta 2 se abra
- 30



1 rá girando sobre los ejes que comportan los goznes superior e inferior situados lateralmente.

5 Asimismo, en igual situación, es decir con el --- cerrojo liberado, manipulando en la palanca 6 se obtiene - el desmonte de la puerta.

10 Si pasamos el cerrojo y accionamos la palanca 6 - cuando se acciona la cremona, entonces el cerrojo se con- - vierte en bisagra para permitir el giro de la puerta sobre su borde inferior, mientras que las bisagras laterales co- - laboran en el basculamiento de la puerta reteniéndola abier- ta en virtud del tope 25 del eje 7 de la bisagra superior - en colaboración con el ensanchamiento del gozne inferior -- 14.

15 No se considera necesario hacer mas extensa es--- ta descripción para que cualquier persona perita en la ma- - teria comprenda perfectamente la idea que se desea paten--- tar, así como las ventajas que de su realización industrial han de derivarse, y que brevemente aludidas en sus puntos - mas señalados son las siguientes:

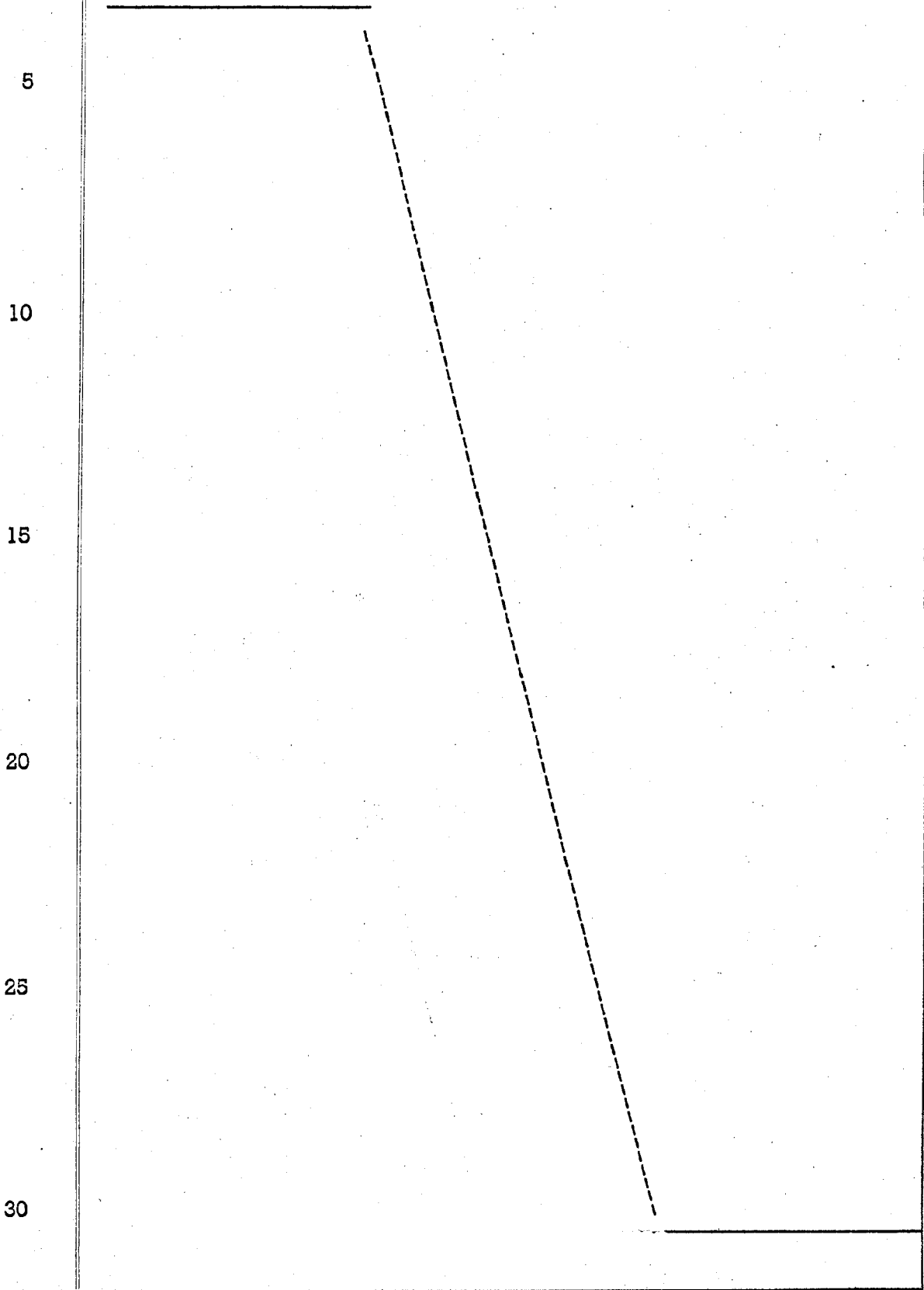
20 1ª) Facultad de poder abrirse como es normal, o - sea girando sobre el correspondiente lateral o bien bascular sobre el borde inferior, que- dando en posición inclinada hacia adentro.

25 2ª) Debido a la simple organización y montaje de las diversas partes componentes, los costos - de producción habituales no resultan encare- cidos.

30 Por todo ello, y para eivtar posibles imitaciones se presenta esta solicitud, pidiendo la explotación exclu- - siva de la idea descrita, de acuerdo con las consideracio--



1 nes y puntos que se desean reivindicar, que se concretan en las paginas siguientes:





1 Hecha la descripción a que se refiere la memoria
que antecede, es preciso insistir en que los detalles de
realización de la idea expuesta, pueden variar, es decir,
que pueden sufrir pequeñas alteraciones, basadas siempre
5 en los principios fundamentales de la idea, que son en esen-
cia los que quedan reflejados en los párrafos de la des-
cripción hecha. En efecto, el Artículo 48 del Estatuto vi-
gente sobre Propiedad Industrial, establece como no paten-
tables, en su apartado tercero, "los cambios de forma, di-
10 mensiones, proporciones y materias de un objeto ya patenta-
do" fijando así el criterio del legislador en el sentido
de que patentada una idea que pueda dar lugar a una reali-
dad práctica e industrializable, nadie podrá apoyarse en
ella para, a pretexto de haber introducido ligeras modifi-
15 caciones, presentarla como nueva y propia.

Este principio, en cuanto al alcance de la protec-
ción del objeto patentado se refiere, se halla confirmado
por numerosas Sentencias del Tribunal Supremo, y entre ellas,
como más terminantes, en las de fechas 16 de Octubre de 1954,
20 23 de Enero de 1959, 20 de Marzo de 1964 y otras.

Establecido el concepto expresado, en cuanto a la
amplitud que debe darse a la protección solicitada, se re-
dacta a continuación la Nota de Reivindicaciones, de acuer-
do con lo que se establece en el último párrafo del apar-
tado tercero del Artículo 100 de la Ley, sintetizando así
25 las novedades que se desean reivindicar:

NOTA DE REIVINDICACIONES

En resumen, el privilegio de explotación exclusi-
va que se solicita, recaerá sobre las reivindicaciones si-
30 guientes:

143666



1

5

10

15

20

25

30

1ª).- NUEVO TIPO DE VENTANA, que pudiendo ser --
abierta selectivamente bien girando sobre uno de sus late-
rales, o bien basculando por su borde inferior, esencial-
mente se caracteriza por constituirse a partir de un eje de
giro lateral superior que comporta los goznes de acopla-
miento a la puerta y marco fijo respectivamente, el primero
de los cuales sirve a la vez de guía al mencionado eje --
cuando este se desliza por él al abatir la ventana conforme
la segunda posibilidad de apertura indicada anteriormente --
para limitar la amplitud de la cual, el repetido eje que --
entonces hace las veces de tirante comporta un tope al --
efecto, siendo preciso para cumplir tal función, liberar su
extremo inferior de la acción de una palanca que posee su --
eje de giro en un soporte al efecto instalado en el marco,
combinándose estos mecanismos, con otro eje que incorpora --
los goznes laterales inferiores de marco y puerta, el pri-
mero de los cuales presenta un ensanchamiento o expansión --
del alojamiento receptor del propio eje de giro inferior, --
cuya organización faculta a este de poder abatirse hacia --
adelante al producir la apertura basculante de la ventana --
para cuya posibilidad existe un cerrojo que obra como bisa-
ga, situado de modo que el gatillo o espiga se instala en --
el borde inferior de la puerta, en tanto que el alojamien-
to receptor del mismo está montado en igual zona del marco.

2ª).- Se reivindica por último como objeto sobre
el que ha de recaer el Modelo de Utilidad que se solicita:
"NUEVO TIPO DE VENTANA".

--

143866

- 10 -



1

Todo conforme queda descrito y reivindicado en la presente memoria descriptiva que consta de diez páginas mecanografiadas y dibujos adjuntos.

5

Madrid, 30 noviembre 1.968

BERNARDO UNGRIA

P.P.

Bernardo Ungria

10

15

20

25

30

17.000.000

195000

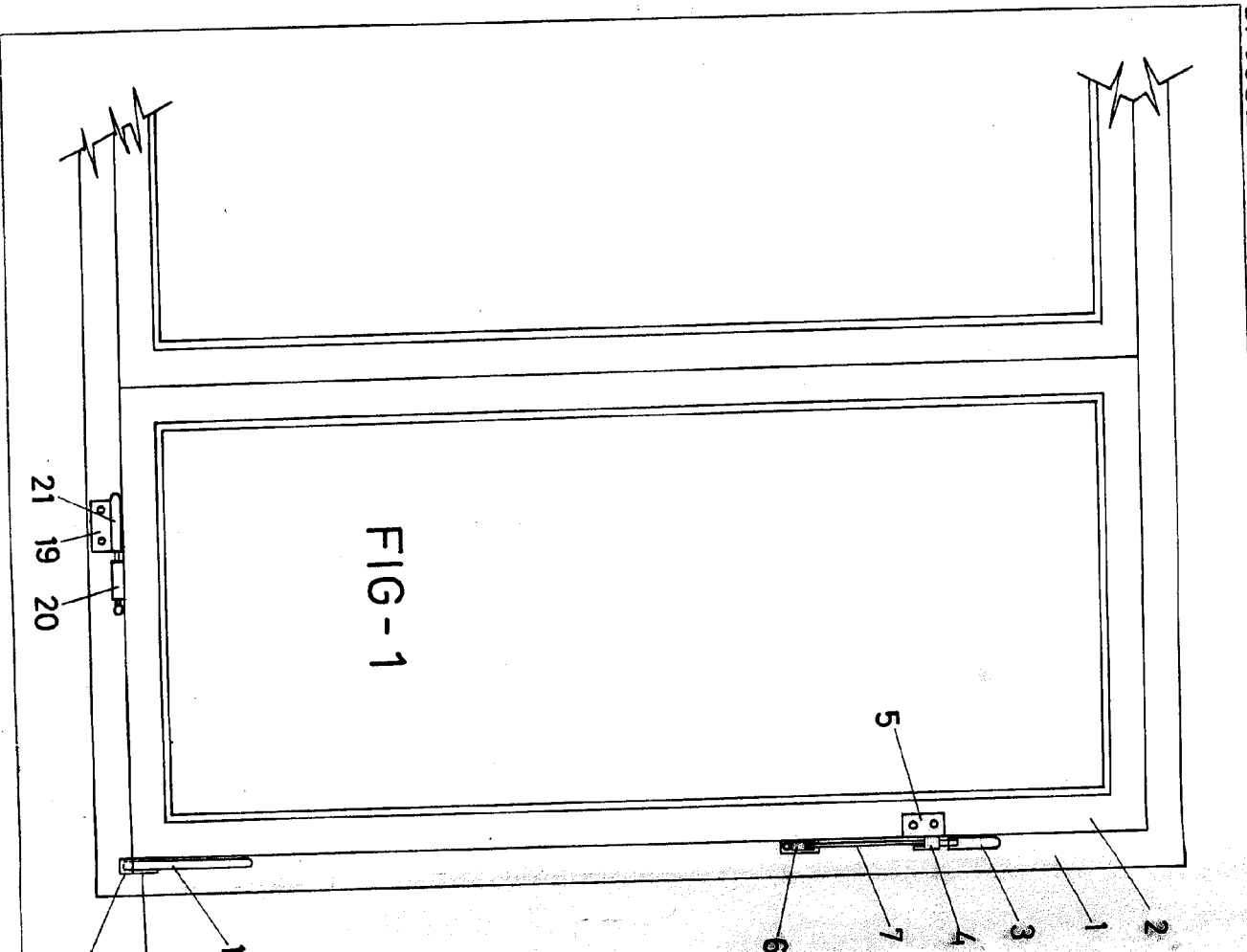


FIG-1

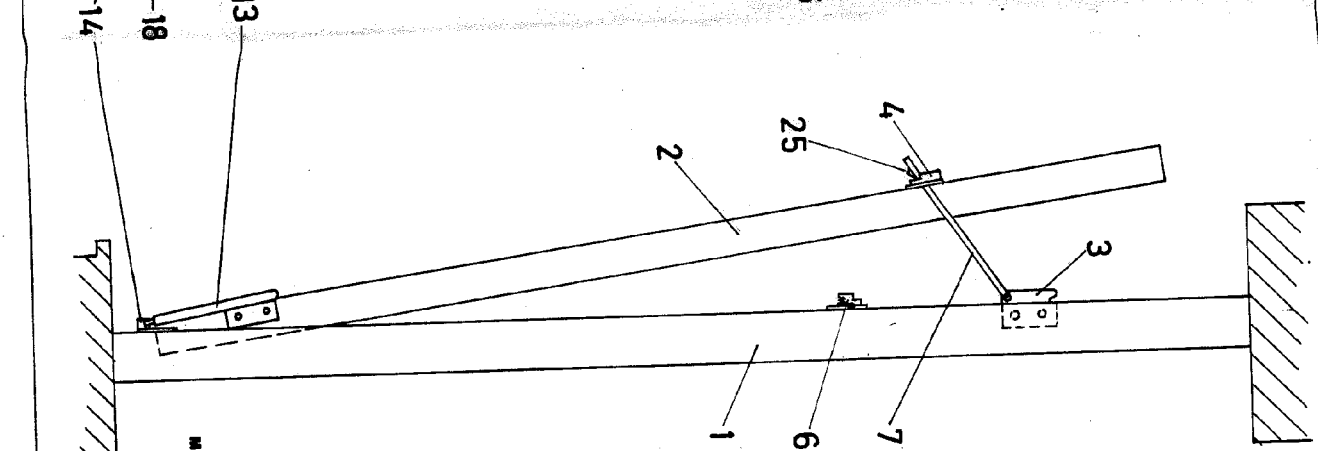


FIG-2

ESCALA VARIABLE
30 de noviembre
de 1968
FERNANDO UNGRIA
Fernando Ungria

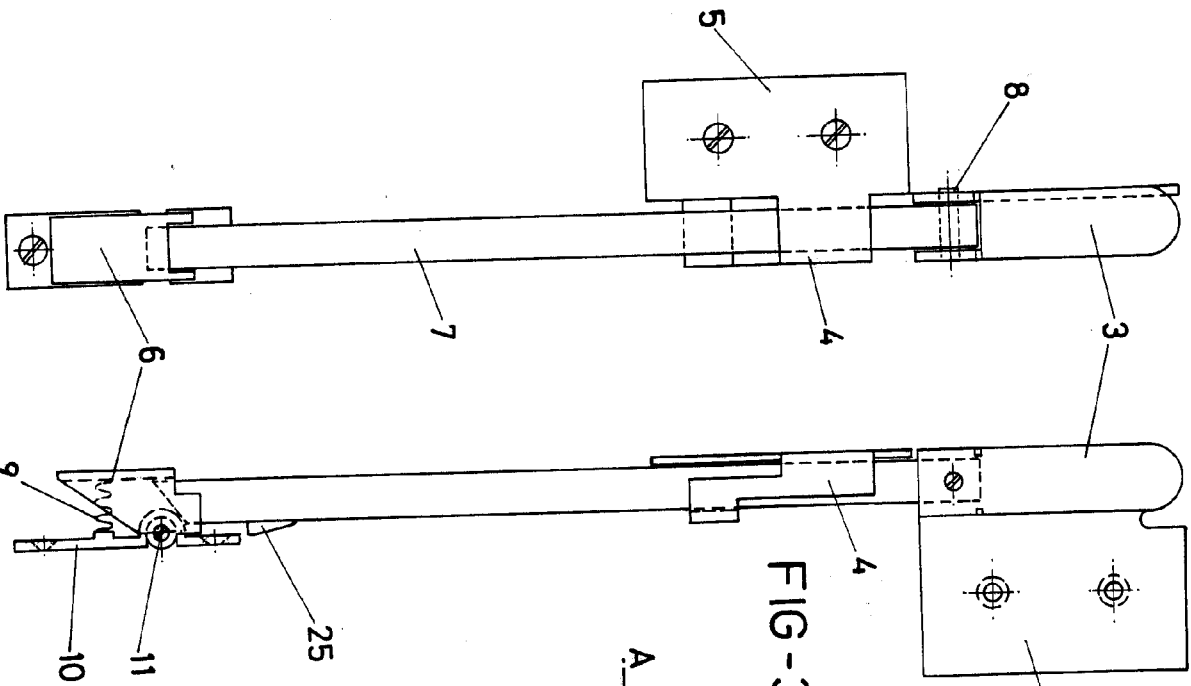


FIG-3

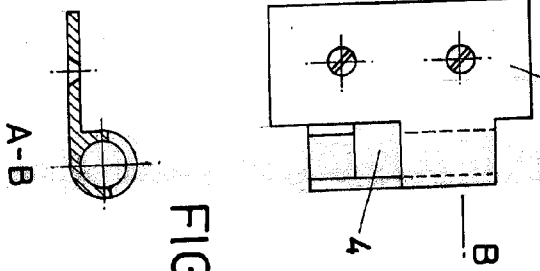


FIG-4

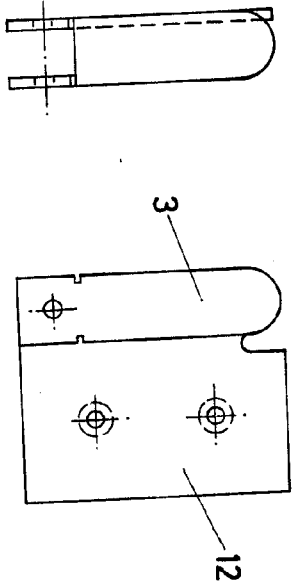


FIG-5

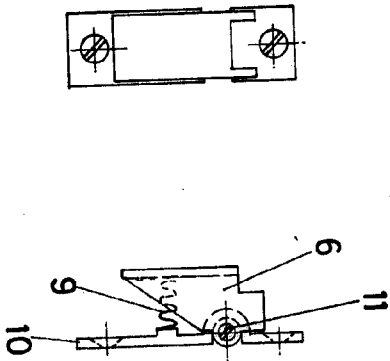


FIG-6

ESCALA VARIABLE
30 de noviembre de 1968
BERNARDO UÑORIA
Bernardo Uñoria

FIG-7

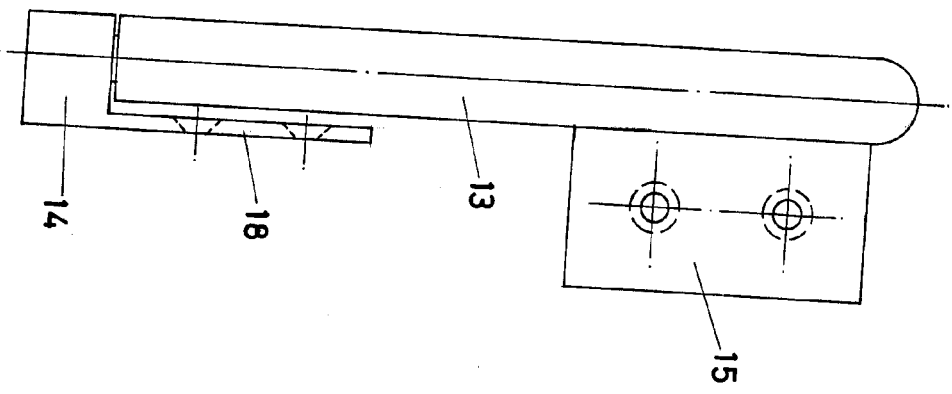


FIG-8

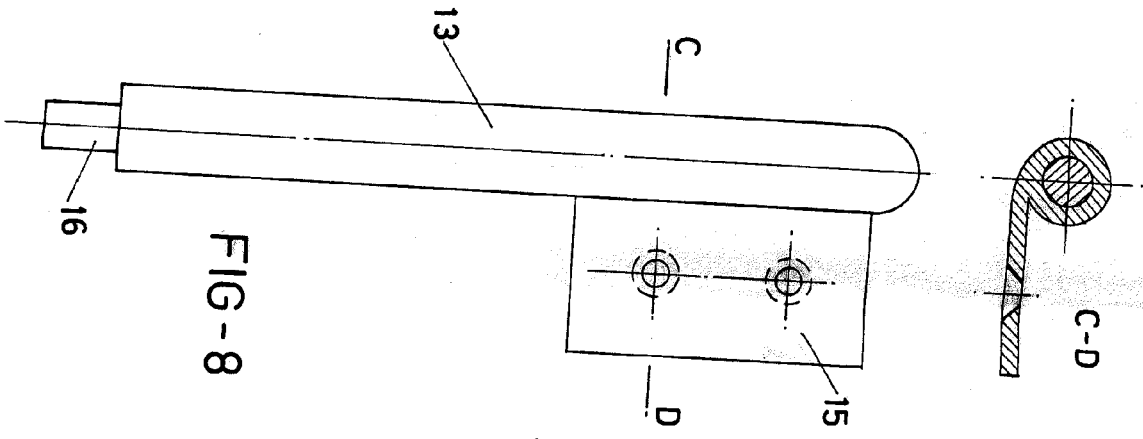
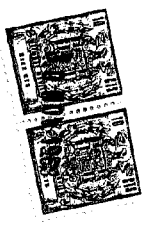
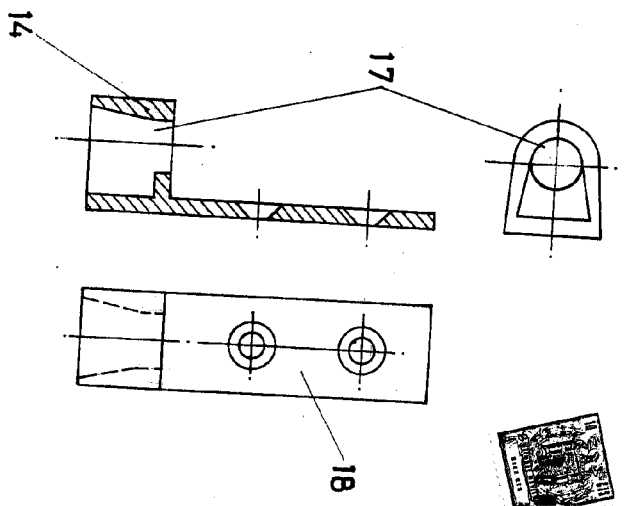
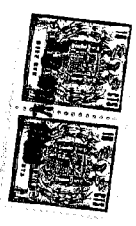
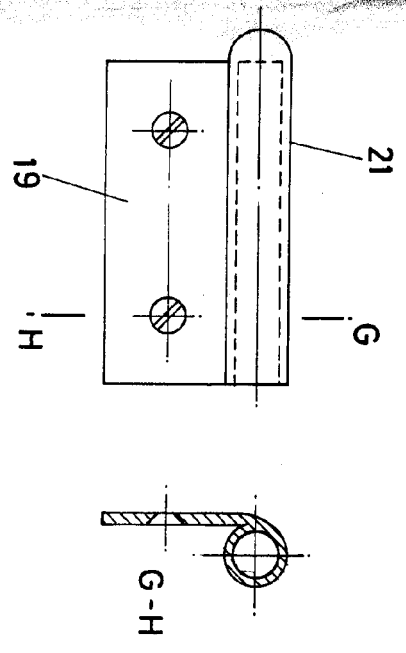
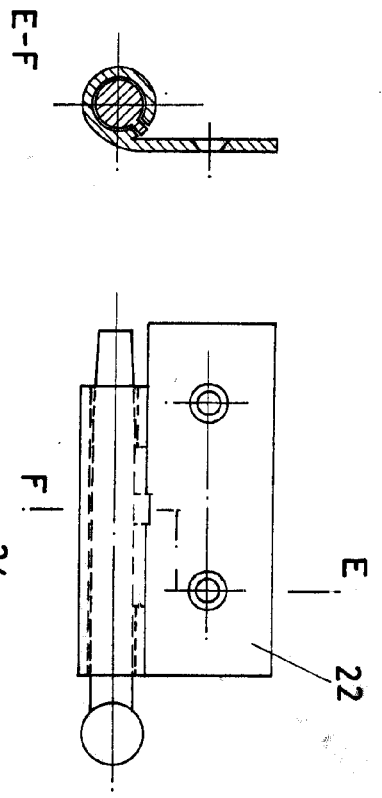
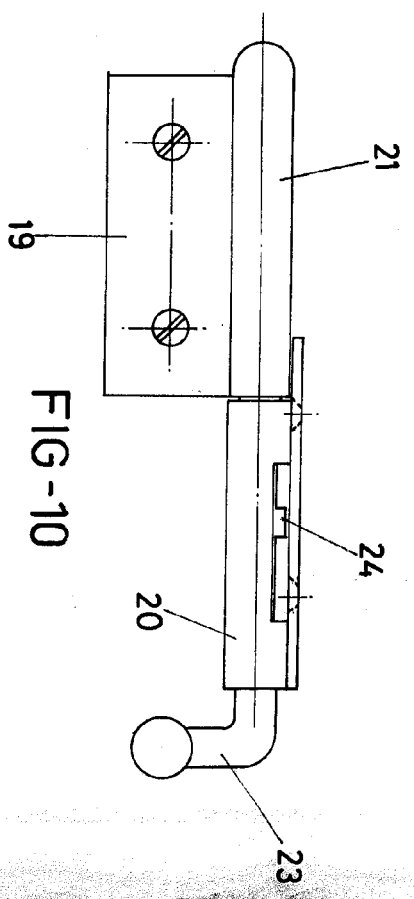


FIG-9



ESCALA VARIABLE
 Madrid, 30 de Noviembre de 1963
 BERNARDO UNGRIG

Bernardo Ungrig



ESCALA VARIABLE
Madrid, 30 de Noviembre de 1968
BERNARDO UNGRIA

Bernardo Ungria