

143648



FIGURA SEGUNDA.- Es un detalle del acondicionamiento de uno de los tubos de la batería, sobre la placa referida.

20 FIRUGA TERCERA.- Muestra en planta a la batería acondicionada.

En estas figuras y con el mismo valor en todas ellas, se aprecian las siguientes referencias:

25 1.- Placas de soporte del conjunto de tubos dispuestas en la batería en un número apropiado y entre si paralelamente, con la finalidad de asegurar la fijación de los referidos tubos.

2.- Cortes practicados en uno de los extremos de la placa -2-, que permite el montaje individual de cada tubo.

30 3.- Pestañas, previstas en las aberturas -2- y en toda su periferia.

La misión de estas pestañas, es la de asegurar la fijación permanente e inmóvil del conjunto de tubos.

35 Dicha fijación permanente, que sustituye ventajosamente a los clásicos procedimientos de soldadura, que debilitan al material metálico de los serpentines, se realiza por el plegamiento de las pestañas, sobre la pared exterior de cada tubo alojado en las aberturas -2-

40 Para asegurar esta unión, en forma inseparable, se aplica un determinado útil que al actuar sobre las pestañas crea una disposición machiembrada y de presión, que realiza la unión con carácter de imposible separación de los elementos asociados.

45 En esta disposición el conjunto de tubos condensadores y evaporadores, forma un conjunto monobloque, apto para su inmediata aplicación en el correspondiente aparato o maquinaria.

Descrita suficientemente la naturaleza del Modelo, se hace constar expresamente que cualquier modificación de



50

detalle que se introduzca en la misma se considerará incluida dentro de esta protección en tanto que no altere o modifique esencialmente su finalidad característica.

N O T A
"="="="="="="="="="="="="="="="="="="

Por último se declaran de novedad y utilida, las siguientes:

R E I V I N D I C A C I O N E S
"="="="="="="="="="="="="="="="="="="

55

1ª.- Soporte perfeccionado para baterias de condensadores evaporadores caracterizado esencialmente porque el mismo esta formado por una placa laminar, de forma material y dimensiones apropiadas, que presenta en uno de sus bordes y a todo lo largo, una serie de aberturas, cuya sección es coincidente con el perfil del tubo que ha de alojar en ajuste hermetico, presentando los bordes de cada abertura, y en toda su periferia unas pestañas que forman parte inseparable del propio soporte y que representan el medio de posterior aseguramiento de la placa sobre el tubo, por el correspondiente plegamiento y conseguido al utilizar un determinado util sobre las pestañas, a los que fija con caracter de imposible separación disponiendose en cada bateria condensadora el número más apropiado de placas para formar un solo conjunto estructural con los tubos de serpentín.

60

65

70

2ª.- SOPORTE PERFECCIONADO PARA BATERIAS DE CONDENSADORES EVAPORADORES.

Todo ello tal y como se describe en el cuerpo de la presente memoria y se reivindica en su nota.

Esta memoria consta de tres hojas foliadas y mecanografiadas por una sola de sus caras y a dos espacios.

MADRID 30 NOV. 1968.
Jose Luis Rodriguez Pomatta
P.P.
[Signature]

143048 30 NOV 1968



FIG. 1

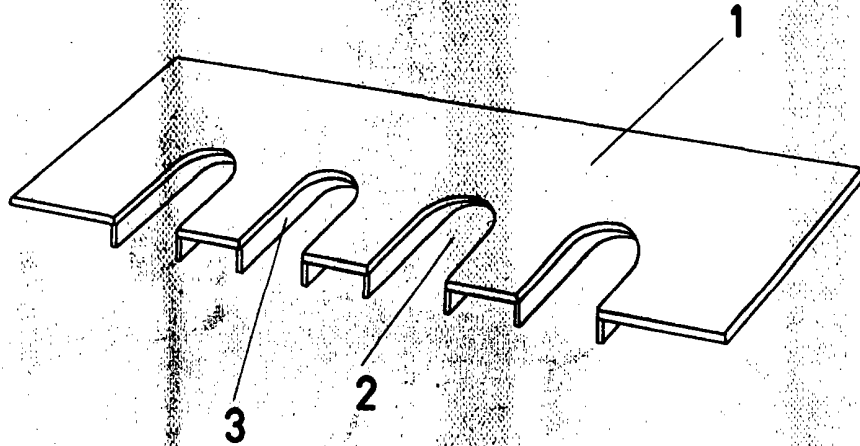


FIG. 2

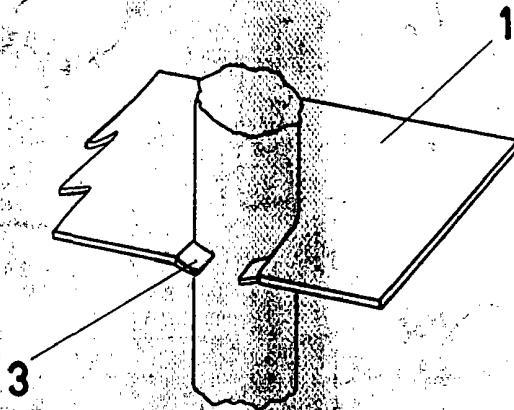
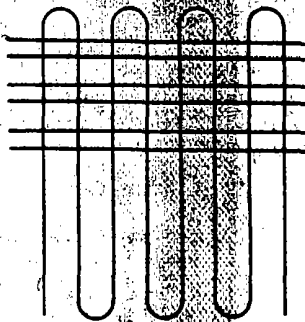


FIG. 3



ESCALA VARIABLE

MADRID, 30 NOV. 1968

José Luis Rodríguez Pomatta
P. P.