



143645



- 2 -

30 NOV 1958

5 Esta cámara apagachispas, comprenden un cajetín  
aislante dispuesto encima de las pinzas de conexión de -  
los aparatos eléctricos, teniendo acopladas interiormente  
varias planchas paralelas metálicas que absorben la chis-  
pa producida en la desconexión; el cajetín aislante, dis-  
pone en los dos lados de unas prolongaciones inferiores -  
descendentes a modo de tabiques que flaquean las pinzas -  
del aparato eléctrico cubriéndolas, al objeto de evitar -  
que la chispa pueda saltar de unas pinzas, a otras de una  
10 fase contigua, o bien en evitación que establezca circui-  
to con los laterales de la caja blindada en cuyo interior  
se sitúa el aparato eléctrico.

15 El conjunto formado por cada bloque de conexión -  
con las pinzas de contacto, comprende por los dos lados,-  
unas lengüetas ascendentes, que se alojan debajo de unas  
guías en forma de puente, solidarias de los planos inter-  
nos de las prolongaciones inferiores que cubren lateralmen-  
te las pinzas.

20 Con el fin de que pueda apreciarse de que modo --  
queda la cámara apagachispas para aparatos eléctricos moti-  
vo del presente registro, se representa a título de ejem-  
plo en los adjuntos dibujos, en los que podrá seguirse la  
descripción de la misma que se efectúa a continuación, de-  
biendo interpretarse tales dibujos, en la forma más amplia  
25 posible.

Las figuras representadas en la hoja de dibujos, -  
que se acompaña son como sigue:

FIG: 1.- Perspectiva de la cámara apagachispas, mon-  
tada en un bloque de pinzas de contacto.

143645

30 NOV 1960



- 3 -

Fig. 2.- Proyección lateral en alzado de la cámara apagachispas, con las prolongaciones laterales inferiores que cubren las pinzas de contacto.

Fig. 3.- Vista frontal en alzado de la cámara -apagachispas, montada a un juego de pinzas.

Fig. 4.- Perspectiva de un bloque de pinzas, en cuyos laterales se montan unas pinzas laminares ascendentes que se alojan en unos enganches solidarios de las prolongaciones laterales inferiores de que dispone la cámara apagachispas.

Fig. 5.- Plano interior en detalle, de una de las prolongaciones inferiores, con el enganche de las piezas laminares.

En las figuras de la hoja de dibujos adjunta, se han situado acotaciones numéricas, relacionadas con las descripciones que se realizan a continuación, referentes a las características y disposición de esta cámara apagachispas para aparatos eléctricos, facilitando de este modo su inmediata localización, siendo -1- el bloque donde se montan las pinzas -2-, en cuyos laterales, se montan las planchitas -3- mediante los tornillos -4- adoptando las dobleces -5- para permitir que la uña ascendente -6-, quede ligeramente separada de las propias pinzas.

El conjunto formado por el bloque -1- y las pinzas -2-, queda alojado entre los tabiques laterales descendentes -7-, que forman parte del cajetín superior -8-, introduciéndose las uñas -6- de ambos lados, debajo de la plancha de enganche -9-, la cual comprende unas dobleces en los extremos -10-, fijándose con los remaches -11- a -



los laterales -7- en su plano interno.

El cajetín superior, contiene interiormente, -  
varias planchas -12- paralelas, entre las cuales, despara-  
rece la chispa producida en la desconexión de los aparatos  
eléctricos.

5

Esta cámara apagachispas, es de aplicación ge-  
neral, en todos los aparatos eléctricos en los que se re-  
quiera su concurso, debiendo en todos ellos, montarse las  
planchitas -3- que constituyen las uñas -6- al objeto de -  
soportar dicha cámara apagachispas.

10

Los tabiques laterales descendentes -7- y el -  
propio cajetín deben ser de material aislante dielectrica-  
mente, absorbiendo la chispa e impidiendo su salto a una -  
fase contigua o a los tabiques metálicos de la caja blinda  
da que contiene posiblemente el aparato eléctrico.

15

Estimando ampliamente descrita esta cámara --  
apagachispas para aparatos eléctricos, unicamente resta -  
consignar la posibilidad de construirse en variedad de ma-  
teriales, tamaños y formas, pudiendo igualmente introdu--  
cirse en su constitución, aquellas variaciones de tipo --  
constructivo que la práctica aconsejen siempre y cuando -  
las mismas, no sean capaces de alterar los puntos esencia-  
les, puestos de manifiesto en la siguiente

20

NOTA REIVINDICATORIA

25

Los puntos no conocidos ni practicados en Es-  
paña que se presentan para su reivindicación en el presen-  
te Modelo de Utilidad, son:

1.- Cámara apagachispas para aparatos eléctri

145545

30 NOV. 1968



- 5 -

5                   cos, caracterizada porque la caja que constituye la cámara soporte de las planchas apagachispas, presenta en los dos lados unos tabiques que se prolongan inferiormente, - cubriendo las pinzas de contacto, hasta su borde inferior aislandose de pinzas contiguas o de posibles tabiques de la caja blindada que puede o no albergar el aparato eléctrico.

10                   2.- Cámara apagachispas para aparatos eléctricos, caracterizada porque en los planos internos de los tabiques descendentes de la precedente reivindicación, se monta un asa de enganche unida por los extremos mediante, remaches, donde se alojan dos lengüetas montadas lateralmente en los laterales de las pinzas de contacto, disponiendo las lengüetas, de una doblez intermedia que inferiormente se adosa y fija al juego de pinzas y superiormente se retira hacia afuera, permitiendo su hueco, la ubicación de la asa se enganche.

15                   3.- " CAMARA APAGACHISPAS PARA APARATOS ELECTRICOS " de conformidad en un todo en lo esencial y fines industriales a lo descrito en la precedente memoria descriptiva y graficamente representada en los adjuntos planos - para su mejor comprensión.

20                   Esta memoria consta de CINCO hojas escritas ó mecanografiadas por una sola cara a doble espacio.

Madrid, 30 NOV. 1968

Por autorización del interesado,

JOSE LOPEZ  
P. F.

143045

30 NOV 1968



Fig.1

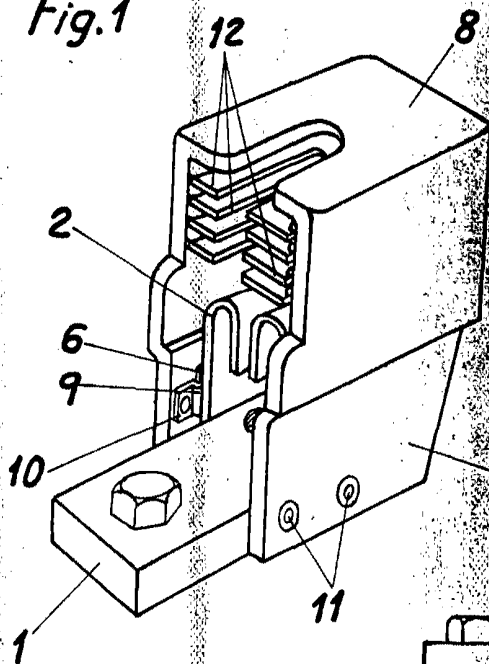


Fig.2

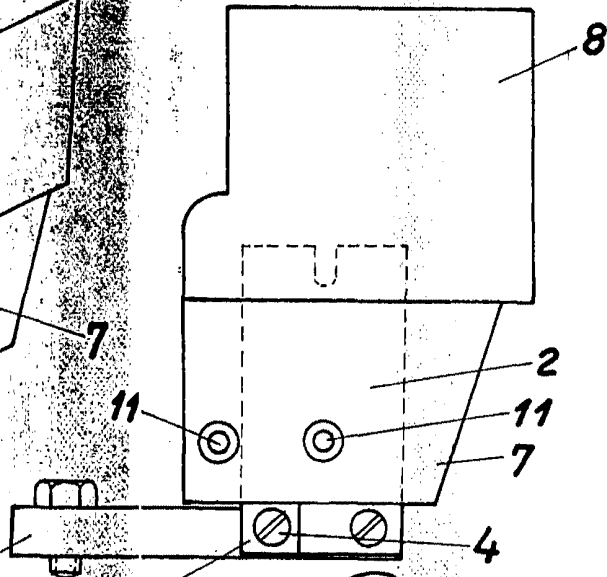


Fig.3

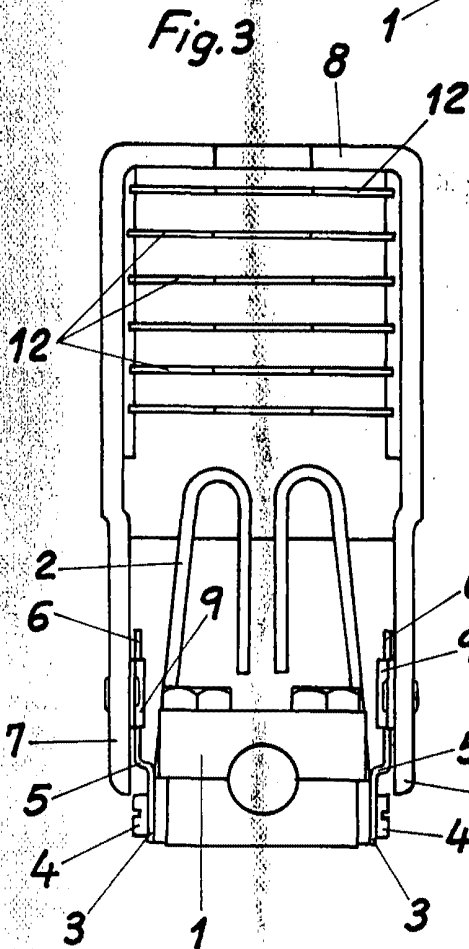


Fig.4

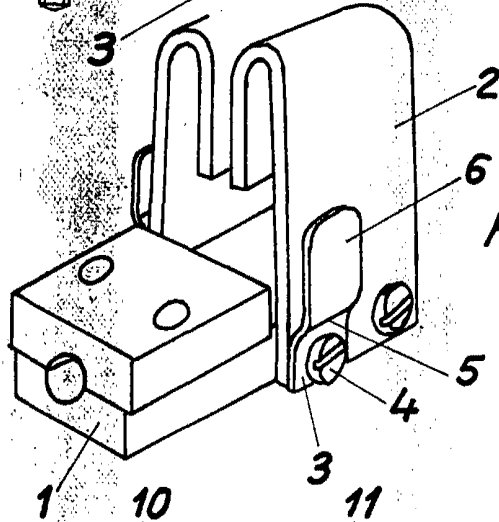
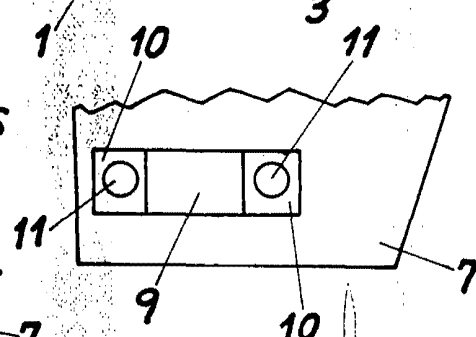


Fig.5



Escala variable  
Madrid, Noviembre, 1968  
P.A.

JOSE LOPEZ  
R.A.