

143630

MEMORIA DESCRIPTIVA

correspondiente a la solicitud de concesión de un...

MODELO DE UTILIDAD

SOLICITANTE: MANUEL PASCUAL SALCEDO, S.A.

RESIDENCIA: Calle las Fábricas - OYON (ALAVA).

ENUNCIADO: "EMBELLECEDOR PARA SOFAS Y BUTACAS

TAPIZADAS".

Prioridad: Patente ..... n.º ..... del .....

R/G.

1 El Estatuto vigente sobre Propiedad Industrial, de  
26 de Julio de 1929, en su texto refundido publicado el 30  
de Abril de 1930, establece los caracteres de patentabili-  
dad de las invenciones de tipo industrial que tienen por  
5 objeto obtener ventajas sobre lo ya conocido, admitiendo  
por consiguiente como patentables, las nuevas máquinas, apa-  
ratos, instrumentos, procesos de fabricación, etc. La am-  
plitud de conceptos previstos como patentables, ha llevado  
al legislador a aclarar (Artº. 46) que la enumeración con-  
10 tenida en dicho cuerpo legal es puramente enunciativa y no  
limitativa, haciéndola extensiva incluso a los descubri-  
mientos de tipo científico (Artº. 47).

El Decreto de 26 de Diciembre de 1947, recogiendo  
la Orden de 18 de Noviembre de 1935, confirma el criterio  
15 legal de que también serán patentables los instrumentos, ob-  
jetos, o partes de los mismos, que aporten a la función a  
que son destinados, un beneficio o efecto nuevo, y en defi-  
nitiva que constituyan una mejora sustancial sobre lo ante-  
riormente conocido.

20 Pues bien, a tenor de lo expuesto, y en base al ar-  
ticulado que recoge los conceptos expresados, debe conside-  
rarse, que la invención a que se refiere la presente memo-  
ria, constituye una novedad industrial, con características  
y ventajas que la hacen merecedora del privilegio de explo-  
25 tación exclusiva que por ella se solicita, premiando así  
los méritos de quien aporta a la industria del país una me-  
jora efectiva y precisamente comprendida entre las enuncia-  
das por la Ley como patentables. (Arts. 46 y 47 en relación  
con el 171, en su nueva redacción afectada por la Orden de  
30 18 de Noviembre de 1935).

1 Pasando a describir el objeto de la invención por  
la cual se solicita el presente privilegio de Modelo de ---  
Utilidad se hace constar que la finalidad de la idea que va  
5 mos a describir es proporcionar al mercado y al público ---  
en general un "EMBELLECEDOR PARA SOFAS Y BUTACAS TAPIZADAS"  
que por sus singulares características, ha de tener sin du-  
da una extraordinaria acogida.

Con objeto de aclarar gráficamente la idea que se  
describe, se acompaña a esta Memoria, como parte integran-  
10 te de la misma, un juego de dibujos en los que se represen-  
ta lo siguiente:

La figura 1ª muestra el embellecedor propiamente  
dicho, constituido por sus dos partes bien diferenciadas, -  
-2- parte redondeada y -7- parte recta.

15 La figura 2ª nos hace ver la disposición y posi-  
ción del embellecedor -2- ajustado a un plafón -3-, en el -  
interior todo ello del conjunto de un costado de una buta-  
ca -1- por ejemplo. Para mayor claridad ofrecemos dos vis-  
tas de la misma.

20 La figura 3ª nos señala otra disposición que pue-  
de adoptar el perfil -2- dispuesto en sentido longitudinal,  
(partes frontal y laterales) colocado entre las zonas supe-  
rior -5- e inferior -6-.

De la descripción de los dibujos que antecede se  
25 deduce prácticamente la constitución y el funcionamiento --  
del objeto de la invención que es como sigue:

Supongamos que tenemos una determinada butaca, --  
y nos fijamos exactamente en el frente de su reposabrazos. -  
Este reposabrazos consta esencialmente de un armazón exte-  
rior (fig. 2ª) -1-, en el interior del cual hay que intro--  
30

1       ducir un plafón, que tape el orificio central de este arma-  
zón.

5       Hasta el momento estos plafones de que hablamos -  
presentaban en su parte viable, la tela de que esta consti-  
tuído todo el conjunto de la butaca, y se introducía en el -  
interior de -1-, afianzándolo posteriormente con diversos -  
sistemas o procedimientos.

10       Con lo que ahora se pretende proteger, se elimi--  
nan una serie de problemas, a los cuales no referiremos mas  
adelante, y que en suma se reduce a la incorporación del --  
embellecedor de la fig. 1ª, a todo lo largo del perímetro -  
frontal del plafón, de forma que la zona -2- del embellece-  
dor sea visible desde el exterior, y la otra zona -7-, sea -  
la que va afianzada al interior del plafón, y sujeto a él -  
15       por intermedio de un cosido, grapas, etc. etc.

20       De resultas de ello, una vez introducido por pre-  
sión el plafón -3- en el interior de la zona -1- queda per-  
fectamente enmarcada toda la configuración frontal del mue-  
ble.

25       Como ya más adelante se ha indicado, la utiliza--  
ción de este embellecedor se puede extender a otras zonas  
de los sofás y butacas en formas que se desee así como en -  
numero no determinado.

30       Tal es el caso de la fig. 3ª en la cual el embe--  
llecedor adopta no ya una forma rectangular como en el caso  
anterior, sino una forma longitudinal, claramente definida.

35       Esta aplicación del perfil-embellecedor puede ---  
hacerse extensiva a todas las partes de los sofás y butacas  
que se desee, frentes y costados de reposabrazos, partes --  
frontal y lateral de asientos, costados de respaldos, etc.-

1 etc., de modo que cualquiera que sea su configuración, permita en todo caso la utilización de estos embellecedores.

El material de que están constituidos éstos, pueden ser metálicos, plásticos e inclusive se puede dar ca---  
5 bida a la aplicación, en sustitución de la zona -2- del embellecedor, a un cordoncillo de hilatura.

No se considera hacer necesario mas extensa esta descripción para que cualquier persona perita en la materia comprenda perfectamente la idea que se desea patentar, así  
10 como las ventajas que de su realización industrial han de derivarse y que brevemente aludidas en sus puntos más señalados son las siguientes:

1º.- Dado que el mueble aparte de su función -- clásica destinada a producir un descanso, tiene como otro --  
15 de sus fundamentos la de embellecer el local donde va situado, es claro y concreto señalar que de la provisión de estos elementos se deduce lógicamente una considerable mejora en cuanto a la ornamentación.

2º.- Permite durante el proceso de fabricación --  
20 del mueble, una mayor automatización de operaciones, lo cual redundará sin duda en una posible mejora económica.

3º.- Amplía el campo de utilización de los mismos a cualquier parte del mueble donde se deseen colocar, con --  
25 la consiguiente diversificación de gamas o modelos, a todas luces necesarias en el campo de la decoración.

Por todo ello, y para evitar posibles imitaciones se presenta esta solicitud, pidiendo la explotación exclusiva de la idea descrita, de acuerdo con las consideraciones y puntos que se desean reivindicar, que se concretan --  
30 en las páginas siguientes:

1

Hecha la descripción a que se refiere la memoria que antecede, es preciso insistir en que los detalles de realización de la idea expuesta, pueden variar, es decir, que pueden sufrir pequeñas alteraciones, basadas siempre en los principios fundamentales de la idea, que son en esencia los que quedan reflejados en los párrafos de la descripción hecha. En efecto, el Artículo 48 del Estatuto vigente sobre Propiedad Industrial, establece como no patentables, en su apartado tercero, "los cambios de forma, dimensiones, proporciones y materias de un objeto ya patentado" fijando así el criterio del legislador en el sentido de que patentada una idea que pueda dar lugar a una realidad práctica e industrializable, nadie podrá apoyarse en ella para, a pretexto de haber introducido ligeras modificaciones, presentarla como nueva y propia.

5

10

15

Este principio, en cuanto al alcance de la protección del objeto patentado se refiere, se halla confirmado por numerosas Sentencias del Tribunal Supremo, y entre ellas, como más terminantes, en las de fechas 16 de Octubre de 1954, 23 de Enero de 1959, 20 de Marzo de 1964 y otras.

20

Establecido el concepto expresado, en cuanto a la amplitud que debe darse a la protección solicitada, se redacta a continuación la Nota de Reivindicaciones, de acuerdo con lo que se establece en el último párrafo del apartado tercero del Artículo 100 de la Ley, sintetizando así las novedades que se desean reivindicar:

25

#### NOTA DE REIVINDICACIONES

En resumen, el privilegio de explotación exclusiva que se solicita, recaerá sobre las reivindicaciones siguientes:

30

1

1º.- EMBELLECEDOR PARA SOFAS Y BUTACAS TAPIZADAS, esencialmente caracterizado porque consta de un perfil metálico, plástico o de cordoncillo de hilatura, que presenta dos zonas rectas y paralelas entre sí, que por uno de sus --  
5 lados permanecen abiertas, mientras que por el otro lado, - se unen en una zona mas o menos redondeada, de espesor sensiblemente mayor a la distancia entre las dos zonas rectas, de forma que embellece y perfila todas las zonas del mueble, donde convenga su aplicación.

5

10

2º.- Se reivindica por último como objeto sobre el que ha de recaer el Modelo de Utilidad que se solicita: "EMBELLECEDOR PARA SOFAS Y BUTACAS TAPIZADAS".

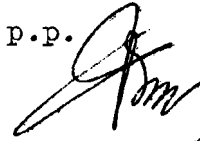
15

Todo conforme queda descrito y reivindicado en la presente memoria descriptiva que consta de siete páginas --  
mecanografiadas y dibujos adjuntos.

Madrid, 29 noviembre 1.968

BERNARDO UNGRIA

P.P.



20

25

30

143630

143630



143630

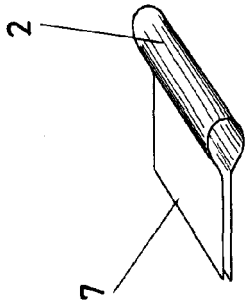


FIG-1

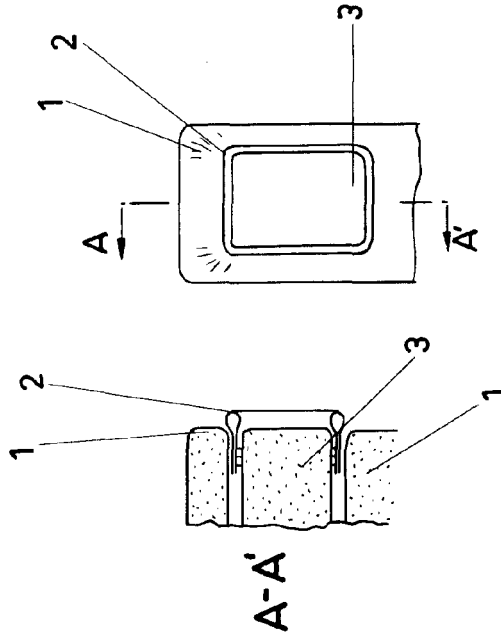


FIG-2

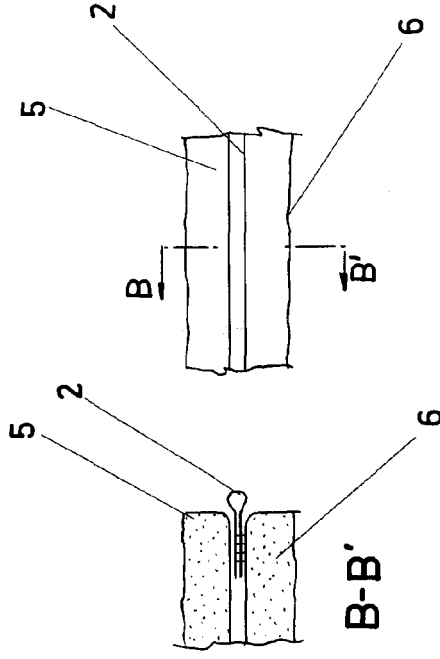


FIG-3

