

143608



MEMORIA DESCRIPTIVA

que se acompaña a la solicitud de

UN MODELO DE UTILIDAD

a favor de Doña Raquel DIAZ Gil, de nacionalidad española,
residente en PERALTA (Navarra), c/ Maria Auxiliadora, 2,

por

"PERCHA EXTENSIBLE PERFECCIONADA"

=====

La presente descripción se refiere, como su enun-
ciado indica a una percha extensible de aplicación a la sus-
pensión de pantalones por sus bocas y en general de prendas
de vestir que presenten bocas por las que pueda realizarse
5 la suspensión sin perder su figura original.

Las perchas extensibles existentes en la actuali-
dad consisten en un soporte sobre el que deslizan dos barras
accionadas por resortes que mantienen en separación unas hor-
quillas montadas en sus extremos y que realizan el prendido
10 de las prendas a suspender, por presión de estas horquillas

143608

- 2 -



en sus bocas.

Para la introducción de estas horquillas en la boca de la prenda, es necesario situarlas a una distancia entre si menor que la máxima dada por estas bocas, operación que necesita del concurso de ambas manos que han de mantenerlas en la citada posición, y que hace laboriosa la operación de introducción en la boca de la prenda.

Con el modelo que se preconiza se evitan estos inconvenientes por disponer de dos asideros digitales unidos a través de brazos a las horquillas de suspensión, de manera que la distancia existente entre ellos permite la colocación sobre cada uno de un dedo de una sola mano, con los cuales se efectúa su acercamiento y con él la variación de distancia entre horquilla necesaria para su introducción en la boca de la prenda.

Para la mejor comprensión de cuanto antecede, se hace a continuación una detallada descripción del elemento descrito con referencia a los dibujos que se acompañan.

En dichos dibujos:

La figura 1ª, es una vista en alzado de la percha perfeccionada.

La figura 2ª, es una vista en planta de la misma percha.

La figura 3ª, es una vista lateral del modelo.

Según queda representado en los dibujos, un soporte (1) provisto de un gancho (2) en su centro, es atravesado por dos barras (3) que siguen direcciones opuestas al extremo de cada una de las cuales existe una horquilla (4) con dos ramas (5) cada una, entre las cuales y el soporte (1) está cada una de ellas rodeada por un resorte (6) helicoidal



cuya fuerza las mantiene separadas, siendo limitada la distancia entre ellas por unos topes (7) de que dispone cada barra (3) en el extremo opuesto a las horquillas (4), que también en oposición a ellas emergen del soporte (1).

45 Estas horquillas (4) están recubiertas por una capa de material antideslizante, y presentan en el punto de unión a las varillas (3), orientados hacia el gancho (2) del soporte (1) unos brazos (8), paralelos a la varilla (3) correspondiente, que terminan en un asidero (9) entre los que
50 existe una distancia menor que la existente entre las horquillas (4), suficiente para la actuación sobre ellos con los dedos de una misma mano, de manera que el esfuerzo sobre ellos ejercido, al vencer la resistencia de los resortes (3) disminuye la distancia existente entre horquillas (4) para
55 así facilitar su entrada en la boca de la prenda a suspender, de manera que al ser soltadas estas horquillas (4) presionan en dicha boca sujetando la prenda que es suspendida al prender el gancho (2) en un apoyo fijo.

60 Descrita suficientemente la naturaleza y objeto del modelo, así como la manera en que puede ser llevado a la práctica, se hace constar que en su realización podrán ser variables las formas, dimensiones y materiales, y en general todo cuanto sea accesorio y secundario, siempre que ello no altere, cambie o modifique la esencialidad del objeto descrito.
65 to.

Los términos en que queda redactada esta Memoria, son ciertos y fiel reflejo del objeto descrito, debiéndose tomar con carácter amplio y nunca en forma limitativa.

143008

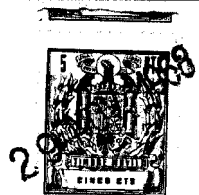


N O T A :
=====

70 EL MODELO DE UTILIDAD que se solicita, deberá re-
caer, precisamente, sobre las particularidades caracterís-
ticas de las siguientes reivindicaciones:

75 1ª.- Percha extensible perfeccionada, c a r a c-
t e r i z a d a por comprender un soporte provisto de un
gancho en su centro, en el que montan, en libre ejercicio
de deslizamiento, dos varillas de dirección opuesta, en cuyo
extremo libre existe una horquilla con dos ramas paralelas
entre sí que quedan normales a la misma varilla, rodeadas
todas ellas por un material antideslizante, y rodeada cada
una de las varillas por un resorte helicoidal, uno de cuyos
80 extremos apoya en el soporte de deslizamiento de las vari-
llas y el otro en la unión de las horquillas, de manera que
ejerce una presión que mantiene las horquillas separadas, o
haciendo presión sobre cualquier elemento, de menor extensión
que la máxima que pueden alcanzar, que las rodee, distancia
85 máxima que es dada por el apoyo de unos topes montados en el
extremo de cada una de las varillas en oposición a la horqui-
lla que apoyan en el soporte.

90 2ª.- Percha extensible perfeccionada, según rei-
vindicación anterior, caracterizada por disponer unido a ca-
da punto de unión de las horquillas con las varillas, de un
brazo de dirección paralela a las mismas, orientados hacia
el soporte, que sitúan unos asideros a una distancia entre
sí menor que la existente entre las horquillas de manera que
pueden ser asidos por los dedos de una misma mano, al objeto
95 de que una presión ejercida sobre ellos se transmita por los



brazos a las horquillas para disminuir la distancia existente entre ellas al vencer la resistencia de los resortes helicoidales que rodean las varillas a las que están unidas.

3ª.- "PERCHA EXTENSIBLE PERFECCIONADA".

Todo según queda expuesto en la presente Memoria, que consta de cinco hojas foliadas y mecanografiadas por una sola cara, y una hoja de dibujos que con la misma se acompaña.

MADRID, 29 de Noviembre de 1.968.

P. A.

Modesta Polo

P. P.

FIG. 1ª

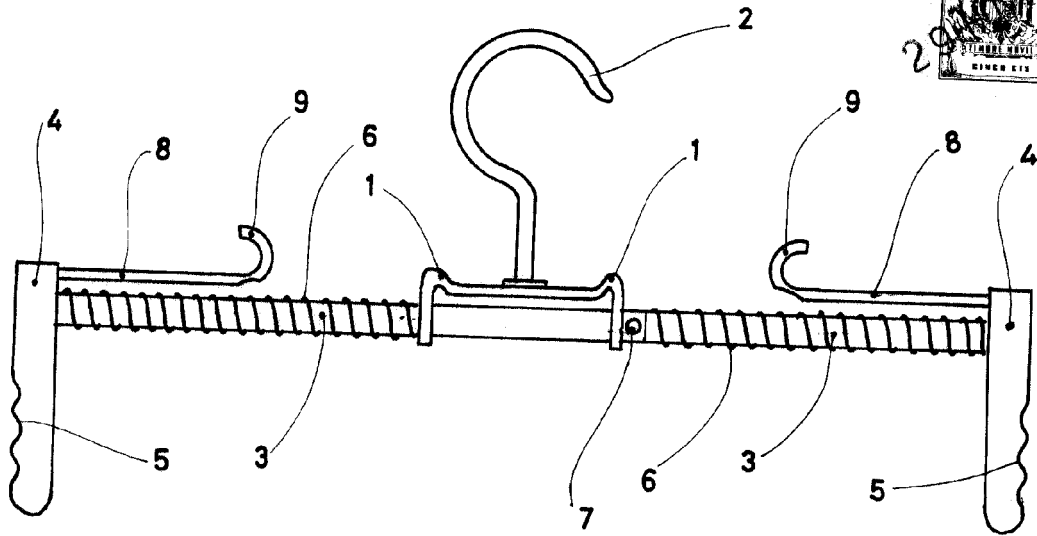


FIG. 2ª

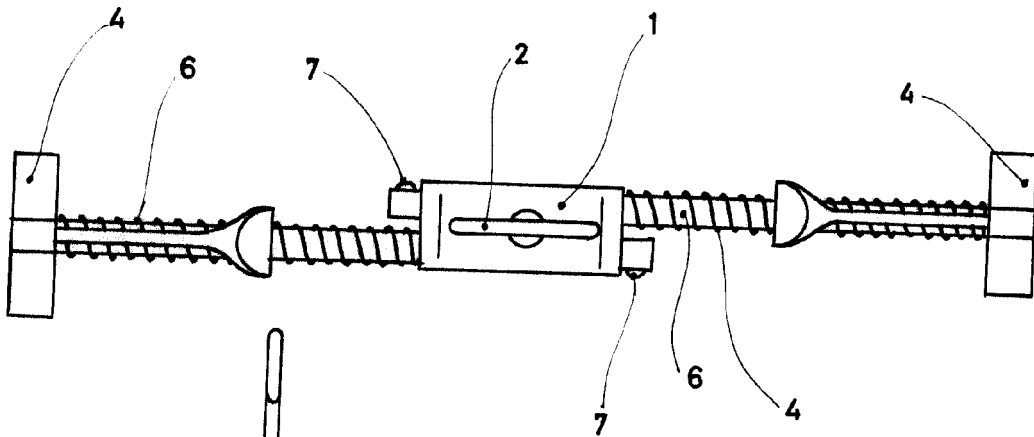
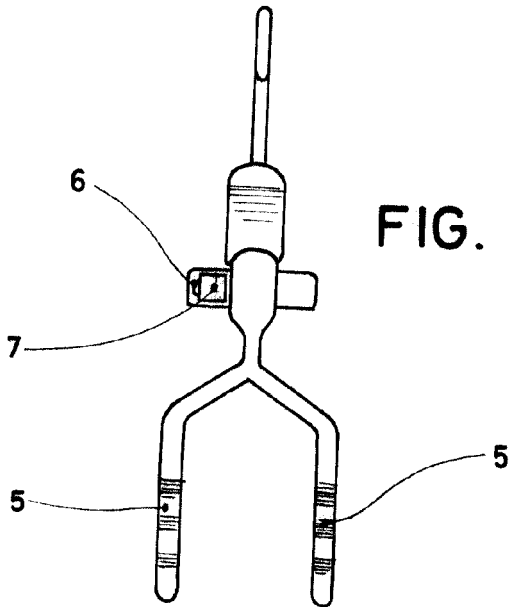


FIG. 3ª



Madrid 29 NOV. 1968

Modesto Polo
P.F.

ESCALA VARIABLE