

143607



MEMORIA DESCRIPTIVA

que se acompaña a la solicitud de

UN MODELO DE UTILIDAD

a favor de Doña Raquel DIAZ Gil, de nacionalidad española,  
residente en PERALTA (Navarra), c/ Maria Auxiliadora, 2,

por

"UNA PERCHA ADAPTABLE A TODO TIPO DE PRENDAS"

=====  
=.

Las perchas empleadas para pantalones, faldas,  
chaquetas, etc. etc., por su carácter de rigidez impiden que  
puedan quedar siempre en las mejores condiciones correspon-  
dientes a cada prenda y a las dimensiones de éstas, por lo  
que, en caso de que la longitud de la misma sea inferior a  
la anchura de la prenda, ésta queda arrugada ó en caso con-  
trario deformada por el exceso de longitud de una pieza rí-  
gida introducida en la misma.

Por ello, se ha ideado la percha a la que se re-  
fiere la presente Memoria, construída de acuerdo con unas  
especiales características deformables, que permite que en  
todo momento quede adaptada a las dimensiones de la prenda



que se trate, manteniendo a ésta perfectamente estirada, sin  
arrugas y sin deformaciones dade que dicha percha está dota-  
da de unas posibilidades elásticas que varían su longitud to-  
tal de acuerdo con las necesidades de cada momento.

En esencia, la percha citada está constituida por  
una pieza central base en la que se sitúa el gancho para col-  
gar, y en la que se prevén dos varillas longitudinales, pa-  
ralelas entre sí y dirigiéndose en sentidos opuestos, rodea-  
das de sendos muelles que apoyan uno de sus extremos en la  
pieza base y el otro en el extremo de la correspondiente va-  
rilla, acodada para su acoplamiento en la prenda que se tra-  
te, con lo que dichas varillas permanecen siempre en el má-  
ximo de su extensión, en tanto no exista otra fuerza supe-  
rior a la del muelle, que haga variar dicha longitud para su  
adaptación a la prenda que haya de colocarse en ellas.

Por el aludido objeto, se solicita el correspon-  
diente privilegio de Modelo de Utilidad, conforme y al amparo  
del vigente Estatute sobre Propiedad Industrial, a fin de ga-  
rantizar a favor del recurrente el derecho a la explotación  
exclusiva del mismo en toda España.

A continuación, se hará una detallada descripción  
de la percha que se mencionado, con referencia al plano que  
se acompaña, en la que se representa a simple título de ejem-  
plo, no limitativo, una forma preferente de realización, sus-  
ceptible de todas aquellas variaciones de detalle que no su-  
pongan una alteración fundamental de las características esen-  
ciales de la misma.

En dicho plano se ilustra:

En la figura 1ª, Vista en alzado lateral de la  
percha.

En la figura 2ª, vista en planta de la misma.



45        En la figura 3ª, perspectiva general de la percha con una prenda sobre ella.

50        Según el ejemplo de ejecución representado, la percha adaptable que se preconiza, está constituida por una pieza base (1) formada por una pletina de extremos acodados (2) para dejar sus planos paralelos entre sí y perpendiculares al resto de dicha pieza base, previéndose en el centro de la pletina, la sujeción del gancho (3) para colgar el conjunto de la barra o lugar adecuado, en tanto que en los planos de los extremos acodados (2), se prevén dos ventanas en cada uno de ellos, alineadas y contiguas, para que por ellas puedan pasar dos varillas (4 y 5) paralelas entre sí de longitud igual y de forma que cada una de ellas queda sobresaliente hacia el correspondiente extremo de la pieza base.

60        Estas varillas, en el extremo que queda más próximo a la pieza base, y después de atravesar la correspondiente ventana, están dotadas de un ensanchamiento (6) que impide que pueda salirse de nuevo en este sentido.

65        En el extremo contrario, las varillas están acodadas y cubiertas de una envoltura (7) de material suave y elástico, dejando un pequeño escalonamiento para que en él apoye uno de los extremos de un muelle (8) que envuelve a la varilla y apoya el extremo contrario sobre la cara externa del acodamiento (2) de la pieza base.

70        Esta estructura del conjunto descrito, hace que las varillas por el efecto de sus muelles, tiendan a sobresalir al máximo en sentidos opuestos, hasta dejar sus topes (6) en contacto con el acodamiento contrario, presentando en esta posición el máximo de longitud de la percha, pero, en el momento en que haya de ser empleada en una prenda que presente menor anchura que dicha longitud máxima, las varillas se des-



75

lizan en el interior de la pieza base reduciendo su longitud hasta adaptarse a la que en cada caso sea precisa, manteniendo además a la prenda que se trate en tensión impidiendo que adquiriera malformaciones.

80

La forma, materiales y dimensiones, podrán ser variables y en general, cuanto sea accesorio y secundario, siempre que no altere, cambie o modifique la esencialidad del objeto que se describe.

85

Los términos en que queda redactada esta Memoria, son ciertos y fiel reflejo del objeto descrito, debiéndose tomar con carácter amplio y nunca en forma limitativa.

N O T A :

El MODELO DE UTILIDAD que se solicita, deberá recaer, precisamente, sobre las particularidades características de las siguientes reivindicaciones :

90

1ª.- Una percha adaptable a todo tipo de prendas, caracterizada por haberse previsto una pieza base constituida por una pletina con sus extremos acodados para dejar en ellos un par de ventanas en cada uno, por las que se introducen unas varillas en sentido longitudinal, paralelas entre sí y sobresalientes en sentidos contrarios, para formar los brazos de la percha, previéndose en dichas varillas en un extremo un tope para impedir que pasen totalmente hacia uno u otro lado.

95

2ª.- Una percha adaptable a todo tipo de prendas, según reivindicación anterior, caracterizada por haberse pre-

143607

- 5 -



100

visto, envolviendo a cada varilla, un muelle que <sup>29</sup>apoya un extremo en la cara externa del correspondiente acodamiento y el otro en el final de la varilla a fin de mantener a ésta en la posición de máxima longitud permisible, y lograr que por compresión del muelle pueda variar la longitud total de la percha en función de las necesidades de cada momento.

105

3ª.- "UNA PERCHA ADAPTABLE A TODO TIPO DE PRENDAS".

Todo según queda expuesto en la presente Memoria, que consta de cinco hojas foliadas y mecanografiadas por una sola cara, y una hoja de dibujos que con la misma se acompaña.

MADRID, 29 de Noviembre de 1.968.

P. A.

*Modelo Pol*

P. P.

143607

RAQUEL DIAZ GIL

HOJA UNICA

FIG. 1<sup>a</sup>

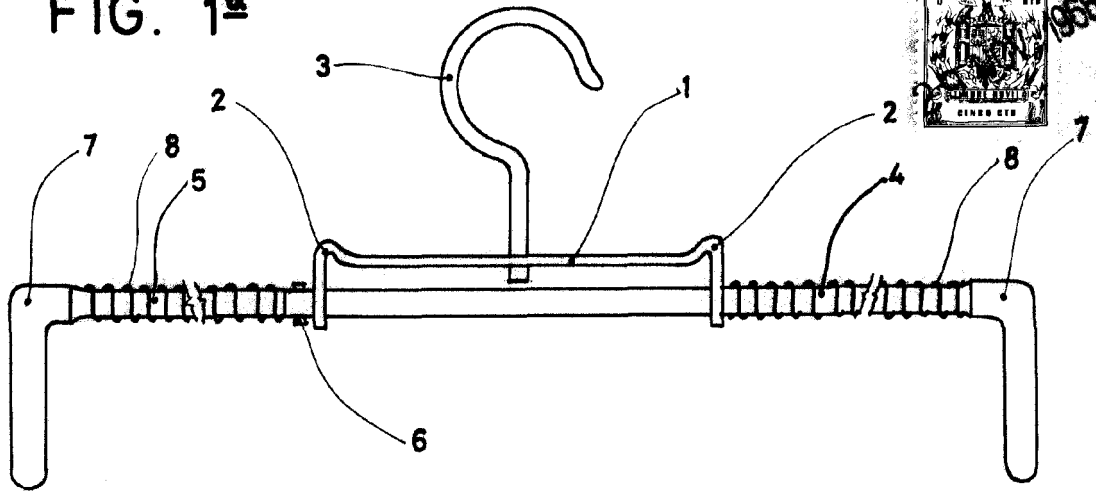


FIG. 2<sup>a</sup>

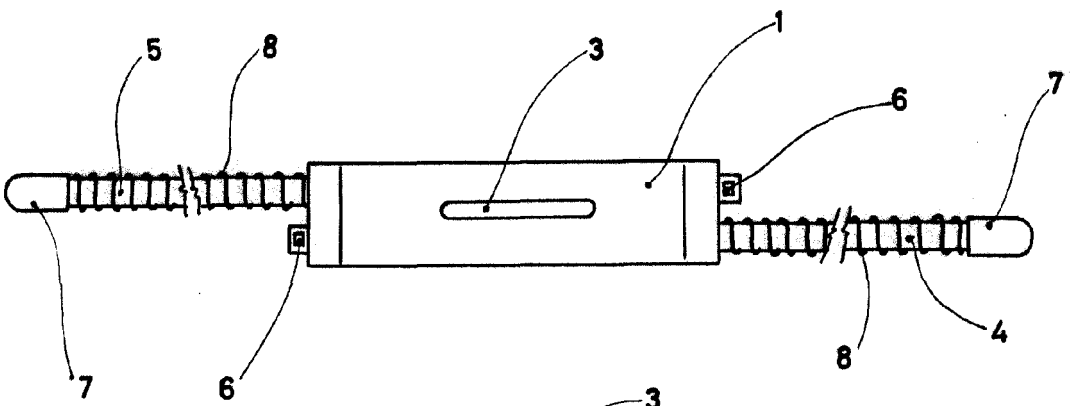
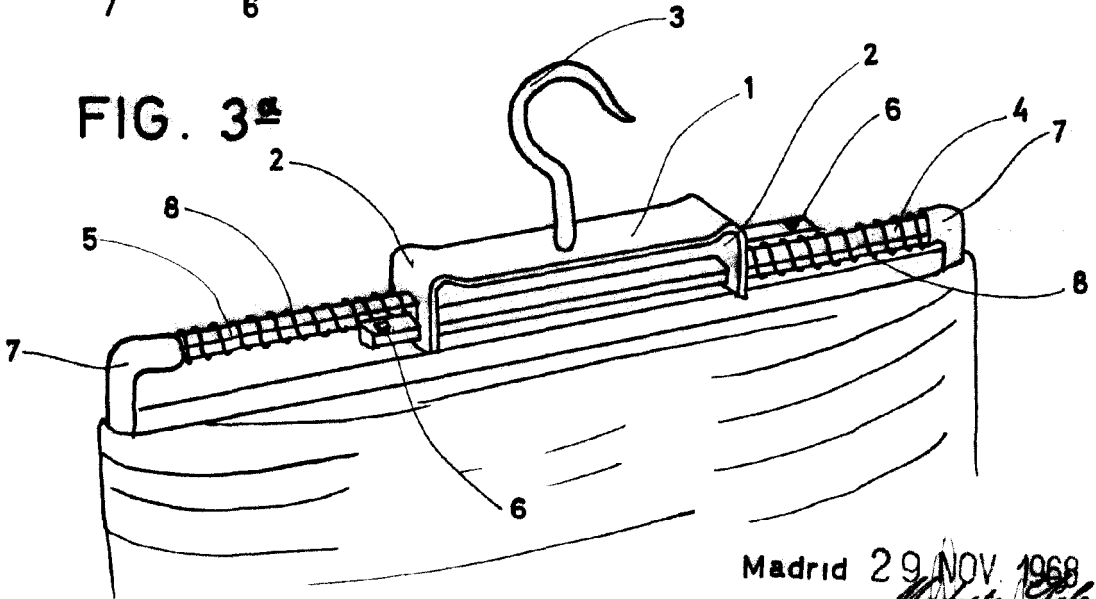


FIG. 3<sup>a</sup>



ESCALA VARIABLE

Madrid 29 NOV 1968  
Raquel Diaz Gil  
P. P.

