

143581



MEMORIA DESCRIPTIVA

correspondiente a la solicitud de concesión de un.....

MODELO DE UTILIDAD

SOLICITANTE: D. PABLO URRUTIA MENDIZABAL, de nacionalidad española

RESIDENCIA: Miguel Unamuno 3.- BILBAO

ENUNCIADO: "DISPOSITIVO APLICABLE A LA LIMPIEZA DOMESTICA"

Prioridad: Patente n.º del

143581

-2-



1 La presente memoria descriptiva tiene como fin la declaración
del objeto sobre el que ha de recaer el privilegio de explotación indus-
trial y comercial exclusivo en el territorio nacional de un Modelo de Uti-
lidad, de acuerdo con la vigente Legislación, que como el enunciado indi-
5 ca se trata de "DISPOSITIVO APLICABLE A LA LIMPIEZA DOMESTICA".

El objeto de nuestro invento se relaciona con un dispositivo
destinado a sustituir ventajosamente la función que efectúan estropajos,
trapos, cepillos, etc. en las tareas de limpieza doméstica.

10 En las operaciones de fregado que se efectúan con estropajos
o trapos nos encontramos con la dificultad de la manipulación de los mis-
mos toda vez que con el uso y la humedad se deshilachan y estropean ha-
ciéndose difícil su manejo y dañando las manos de la persona que los uti-
liza.

15 Estos inconvenientes se ven hoy aumentados con la dificultad
de limpieza del propio estropajo o trapo que una vez que por el uso se
ha manchado debe de ser desechado.

20 Todos estos problemas se resuelven con el dispositivo objeto
de nuestro Modelo que se caracteriza porque consiste en una petaca cerra-
da formada por un paño exterior de tejido de rizo afelpado el cual ha si-
do tratado con una laca plástica que le proporciona rigidez, impermeabi-
lidad e inatacabilidad por ácidos y lejías; en el interior de dicho paño
se aloja un bloque de espuma de goma o elástica destinada a retener el
agua.

25 El agua del lavado no empapará el tejido del paño exterior,
que está enlacado pero sí podrá pasar al interior y empapar el bloque
de espuma de goma o plástico.

30 Para comprender mejor la naturaleza del presente invento en
el plano adjunto hacemos una representación esquemática de su utilización
no siendo en absoluto limitativa y susceptible por ello de las modifica-
ciones accesorias que no alteren las características esenciales.

La figura 1 muestra una perspectiva del dispositivo en forma

143581



-3-

1 de petaca.

La figura 2 es una sección del conjunto.

La figura 3 es un detalle ampliado para apreciar más claramente la disposición de los elementos.

5 En ellas se anotan las siguientes particularidades:

Nº 1.- Tejido afelpado

Nº 2.- Rizos del afelpado

Nº 3.- Bloque interior de espuma de goma o plástico

Nº 4.- Costura

10 Al tratar el tejido (1) con una laca plástica, el rizo (2) queda rígido e impermeable y por lo tanto actúa como una especie de púas de cepillo.

El mismo recubrimiento le hace inatacable por los ácidos, lejías o detergentes empleados en las operaciones de limpieza.

15 El agua no puede empapar el tejido (1) pero sí puede atravesarlo y por lo tanto ser retenida en el bloque poroso (3) de espuma de goma o plástico.

La facilidad de manipulación se consigue al tener el dispositivo un volumen paralelepípedo de fácil agarre.

20 Después de utilizado el dispositivo puede limpiarse fácilmente pues el enlacado superficial impide la acumulación de suciedad y simplemente con someterlo a un chorro de agua será suficiente para dejarlo totalmente limpio.

25 Está prevista la posibilidad de introducir en el bloque de espuma de goma o plástico (3) un detergente concentrado que saldrá al exterior en la operación de limpieza con lo cual no será preciso emplear para el lavado o fregado nada más que agua.

30 Descrita suficientemente la naturaleza del presente invento así como su realización industrial, sólo cabe añadir que en su conjunto y partes constitutivas es posible introducir cambios de forma, materia y disposición en cuanto tales alteraciones no supongan variación sustancial

143581

-4-



1 del mismo.

El solicitante al amparo de los Convenios Internacionales sobre Propiedad Industrial, se reserva el derecho de extender esta demanda a los países extranjeros, si fuera posible, reivindicando la misma prioridad de la presente solicitud.

NOTA

El Modelo de Utilidad que se solicita como nuevo en España, por veinte años, de acuerdo con la vigente Legislación, deberá recaer sobre "DISPOSITIVO APLICABLE A LA LIMPIEZA DOMESTICA", en todo de acuerdo con las siguientes

REIVINDICACIONES :

1ª.- Dispositivo aplicable a la limpieza doméstica, caracterizado porque consiste en una petaca cerrada formada por un paño exterior de tejido de rizo afelpado el cual ha sido tratado con una laca plástica que le proporciona rigidez, impermeabilidad e inatacabilidad por ácidos y lejías; en el interior de dicho paño se aloja un bloque de espuma de goma o elástica destinada a retener el agua.

2ª.- Dispositivo aplicable a la limpieza doméstica, en todo de acuerdo con la reivindicación anterior, caracterizado porque el agua del lavado no empapará el tejido del paño exterior, que está enlacado pero sí podrá pasar al interior y empapar el bloque de espuma de goma o plástico.

3ª.- Dispositivo aplicable a la limpieza doméstica, en todo de acuerdo con las reivindicaciones anteriores, caracterizado porque está prevista la posibilidad de introducir en el bloque de espuma de goma o plástico un detergente concentrado que saldrá al exterior en la operación de limpieza con lo cual no será preciso emplear para el lavado o fregado más que agua.

4ª.- "DISPOSITIVO APLICABLE A LA LIMPIEZA DOMESTICA"

Según queda sustancialmente descrito en la presente memoria

145581

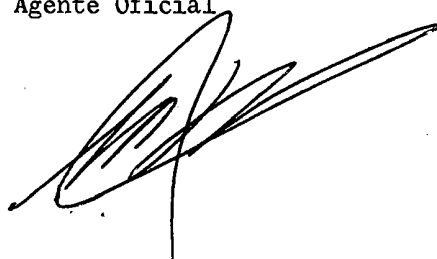


-5-

1 que consta de cinco hojas mecanografiadas por una sola cara acompañada de
sus correspondientes dibujos.

Madrid, 25 de noviembre de 1.968

El Agente Oficial

5 

Fdo. MIGUEL FERNANDEZ-LOAYSA PINZON

10

15

20

25

30

143531



Fig 1

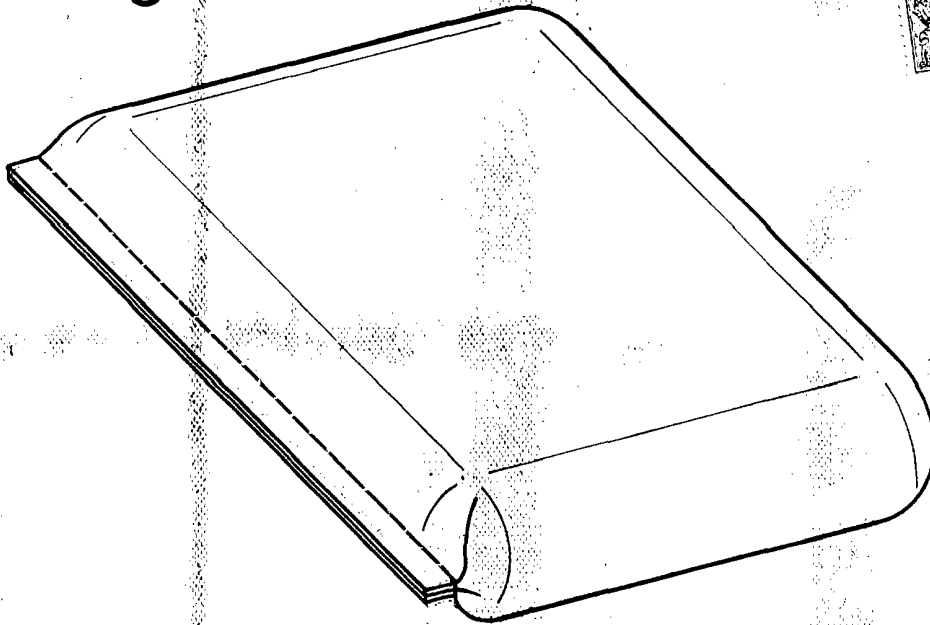


Fig 2

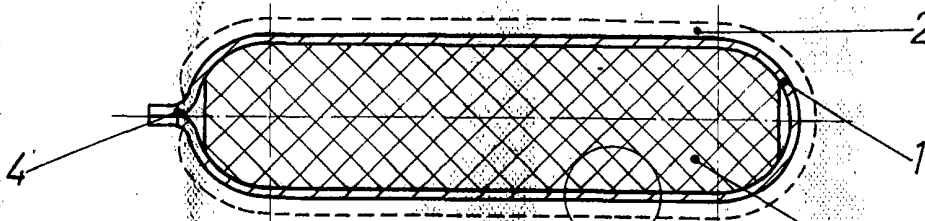
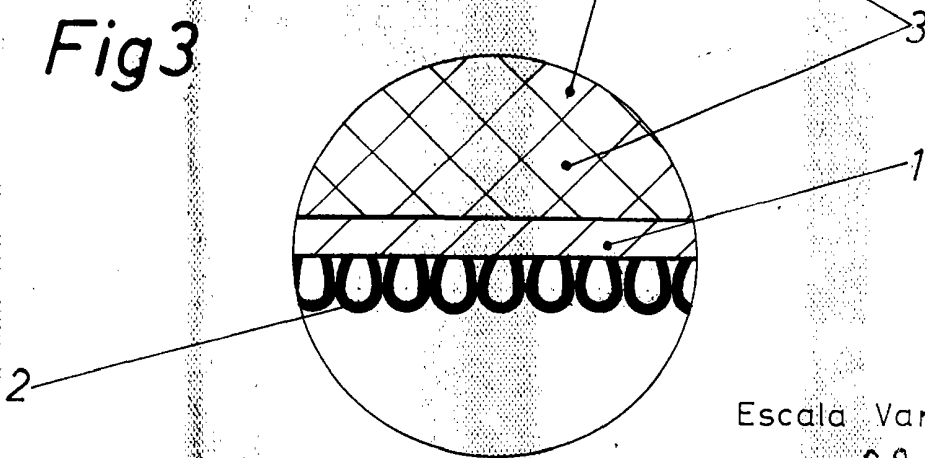


Fig 3



Escala Variable.
Madrid 28 NOV. 1968

El Agente Oficial

Fdo. M. Fernandez Loaysa.