



143580

No. 143.580

# MEMORIA DESCRIPTIVA

correspondiente a la solicitud de concesión de un...

MODELO DE UTILIDAD

SOLICITANTE: D. JESUS MEDRANO GARCIA-RAMAL.

RESIDENCIA: Agustin de Foxa, 22-4º.- MADRID (4).

ENUNCIADO: "DISPOSITIVO CALENTADOR AUTOMATICO  
PARA RIZADORES DE CABELLO".

Prioridad: Patente ..... n.º ..... del .....

MJ/S.

-1-



1 El Estatuto vigente sobre Propiedad Industrial, de  
26 de Julio de 1929, en su texto refundido publicado el 30  
de Abril de 1930, establece los caracteres de patentabili-  
dad de las invenciones de tipo industrial que tienen por  
5 objeto obtener ventajas sobre lo ya conocido, admitiendo  
por consiguiente como patentables, las nuevas máquinas, apa-  
ratos, instrumentos, procesos de fabricación, etc. La am-  
plitud de conceptos previstos como patentables, ha llevado  
al legislador a aclarar (Artº. 46) que la enumeración con-  
10 tenida en dicho cuerpo legal es puramente enunciativa y no  
limitativa, haciéndola extensiva incluso a los descubri-  
mientos de tipo científico (Artº. 47).

El Decreto de 26 de Diciembre de 1947, recogiendo  
la Orden de 18 de Noviembre de 1935, confirma el criterio  
15 legal de que también serán patentables los instrumentos, ob-  
jetos, o partes de los mismos, que aporten a la función a  
que son destinados, un beneficio o efecto nuevo, y en defi-  
nitiva que constituyan una mejora sustancial sobre lo ante-  
riormente conocido.

20 Pues bien, a tenor de lo expuesto, y en base al ar-  
ticulado que recoge los conceptos expresados, debe conside-  
rarse, que la invención a que se refiere la presente memo-  
ria, constituye una novedad industrial, con características  
y ventajas que la hacen merecedora del privilegio de explo-  
25 tación exclusiva que por ella se solicita, premiando así  
los méritos de quien aporta a la industria del país una me-  
jora efectiva y precisamente comprendida entre las enuncia-  
das por la Ley como patentables. (Arts. 46 y 47 en relación  
con el 171, en su nueva redacción afectada por la Orden de  
30 18 de Noviembre de 1935).

217500



1 Pasando a describir el objeto de la invencion por  
la cual se solicita el presente privilegio de Modelo de Uti-  
lidad se hace constar que la finalidad de la idea que vamos  
a describir es proporcionar al mercado y al público en gene-  
5 ral un dispositivo calentador automático para rizadoros de  
cabello, que sin duda ha de tener una gran acogida en el  
mercado, gracias a su sencillez estructural y funcional.

Con objeto de aclarar gráficamente la idea que  
se describe, se acompaña a esta Memoria, como parte integran-  
10 te de la misma, un juego de dibujos en los que se representa  
lo siguiente:

La figura 1ª muestra una vista en alzado frontal  
de la caja prismático-rectangular, cuya tapa (1) es sensi-  
blemente igual a la parte inferior (4), poseyendo dichas  
15 partes en sus zonas de acoplamiento un bordón o saliente  
periférico (2) y (5). Se aprecia asimismo que en los extre-  
mos laterales inferiores existen dos patas de apoyo (8) en-  
tre los cuales puede deslizarse una caja compartimentada  
(6) con su correspondiente tirador (7).

20 La figura 2ª muestra una vista en planta infe-  
rior, según la cual se aprecian los cuatro pivotes de apo-  
yo (17) dispuestos en las patas (8), así como el cable de  
entrada de corriente (14).

25 La figura 3ª muestra una vista en alzado lateral  
de la caja prismático-rectangular, abisagrada según (9).

La figura 4ª muestra una vista en sección y alza-  
do longitudinal del dispositivo calentador, en la que pue-  
den observarse la placa calórica (13) de planta rectangular  
que se extiende superiormente en una pluralidad de pivotes  
cilíndricos (11) y verticalmente dispuestos, sobre cuya su-  
30



117500

1       perficie se depositan los clásicos rizadores huecos y provistos de puas en su superficie lateral.

5       En dicha figura puede observarse que tanto la placa calórica (13) como la placa (10) de material plástico, quedan firmes, merced a la disposición de tornillos (16) que atraviesan sus superficies, y también a la base superior de una especie de puente (15), cuya forma es la de un cilindro hueco carente de base inferior; anclándose finalmente dichos tornillos (16) en ambas patas de apoyo (8).

10       Por debajo de la placa calórica (13) se aprecia el interruptor térmico (12) alimentado naturalmente por la conducción (14) ya descrita.

15       La figura 5ª por último muestra una vista en perspectiva de la caja, en disposición abierta, mostrando los pivotes (11) emergiendo de la placa (10) y por supuesto de su propia placa calórica (15), la cual no es visible.

      Para evitar que la placa de material plástico (10) se caliente, esta contacta en la placa calórica (13) por medio de unos pivotitos semiesféricos (3).

20       De la descripción de los dibujos que antecede se deduce prácticamente la constitución y el funcionamiento del objeto de la invención, que es como sigue:

25       Suponiendo montados los rizadores en sus correspondientes vástagos (11), se conecta el cable (14) a la conducción eléctrica de forma que por medio del interruptor térmico (12) se caliente la placa calórica (13) que comporta entre sus dos partes constitutivas la correspondiente resistencia, de tal forma que en tanto no se desconecte el interruptor (12), la placa (13) suministra calor por conducción  
30       a sus propios vástagos o pivotes (11) y estos a su vez a los



1  
  
  
  
5  
  
  
10  
  
  
15  
  
  
20  
  
  
25  
  
  
30

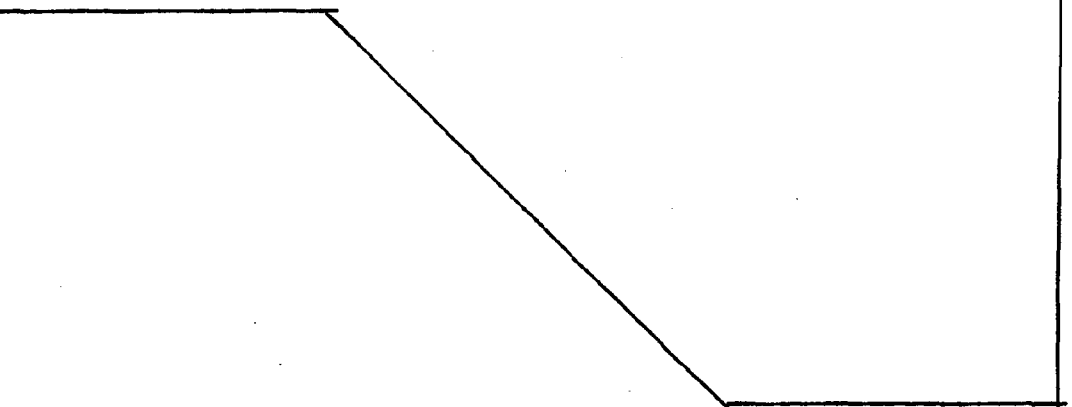
rizadores de cabello, embutidos en los propios vástagos.  
Cuando el interruptor térmico (12) se desconecta, se abre por tanto el circuito eléctrico, y deja de calentarse la placa calórica (13), por lo que los contactos del propio interruptor no vuelven a unirse hasta que no tenga una temperatura lo suficientemente baja como para permitir su posterior cierre del circuito.

No se considera necesario hacer más extensa esta descripción para que cualquier persona perita en la materia comprenda perfectamente la idea que se desea patentar, así como las ventajas que de su realización industrial han de derivarse, y que brevemente aludidas en sus puntos más señalados son las siguientes:

Organización sencilla y económica que no engarece los habituales costos de producción.

Mejoramiento de las cualidades prácticas y funcionales de los rizadores conocidos.

Por todo ello, y para evitar posibles imitaciones, se presenta esta solicitud, pidiendo la explotación exclusiva de la idea descrita, de acuerdo con las consideraciones y puntos que se desean reivindicar, que se concretan en las páginas siguientes:



10770



1 Hecha la descripción a que se refiere la memoria  
que antecede, es preciso insistir en que los detalles de  
realización de la idea expuesta, pueden variar, es decir,  
que pueden sufrir pequeñas alteraciones, basadas siempre  
5 en los principios fundamentales de la idea, que son en esen-  
cia los que quedan reflejados en los párrafos de la des-  
cripción hecha. En efecto, el Artículo 48 del Estatuto vi-  
gente sobre Propiedad Industrial, establece como no paten-  
tables, en su apartado tercero, "los cambios de forma, di-  
10 mensiones, proporciones y materias de un objeto ya patenta-  
do" fijando así el criterio del legislador en el sentido  
de que patentada una idea que pueda dar lugar a una reali-  
dad práctica e industrializable, nadie podrá apoyarse en  
ella para, a pretexto de haber introducido ligeras modifi-  
15 caciones, presentarla como nueva y propia.

Este principio, en cuanto al alcance de la protec-  
ción del objeto patentado se refiere, se halla confirmado  
por numerosas Sentencias del Tribunal Supremo, y entre ellas,  
como más terminantes, en las de fechas 16 de Octubre de 1954,  
20 23 de Enero de 1959, 20 de Marzo de 1964 y otras.

Establecido el concepto expresado, en cuanto a la  
amplitud que debe darse a la protección solicitada, se re-  
dacta a continuación la Nota de Reivindicaciones, de acuer-  
do con lo que se establece en el último párrafo del apar-  
25 tado tercero del Artículo 100 de la Ley, sintetizando así  
las novedades que se desean reivindicar:

#### NOTA DE REIVINDICACIONES

En resumen, el privilegio de explotación exclusi-  
va que se solicita, recaerá sobre las reivindicaciones si-  
30 guientes:

147790-7 -



1                    1ª.- DISPOSITIVO CALENTADOR AUTOMATICO PARA RIZA-  
DORES DE CABELLO, que constituyéndose a partir de una caja  
prismático rectangular, que incorpora una placa calorica  
gobernada por interruptor térmico esencialmente se caracte-  
5                    riza porque la mencionada placa suministra calor por con-  
ducción a una pluralidad de pivotes cilíndricos emergentes  
de una de las caras de la misma, en los cuales se instala-  
rán los clásicos rizadores huecos y provistos de puas en su  
superficie lateral, habiéndose previsto para almacenamiento  
10                    de las horquillas sujetadoras, un cajón compartimentado,  
que se instala bajo el fondo de la caja en si, cuyas patas  
de apoyo han de servir a la vez de guias de deslizamiento  
para el mencionado cajón.

15                    2ª.- Se reivindica por último, como objeto sobre  
el que ha de recaer el Modelo de Utilidad, que se solicita:  
"DISPOSITIVO CALENTADOR AUTOMATICO PARA RIZADORES DE CABE-  
LLO".

20                    Todo conforme queda descrito y reivindicado en  
la presente Memoria, que consta de siete páginas mecanogra-  
fiadas y dibujos que se acompañan.

Madrid, 28 Noviembre 1968

BERNARDO UNGRIA

p.p.

25

30



107500

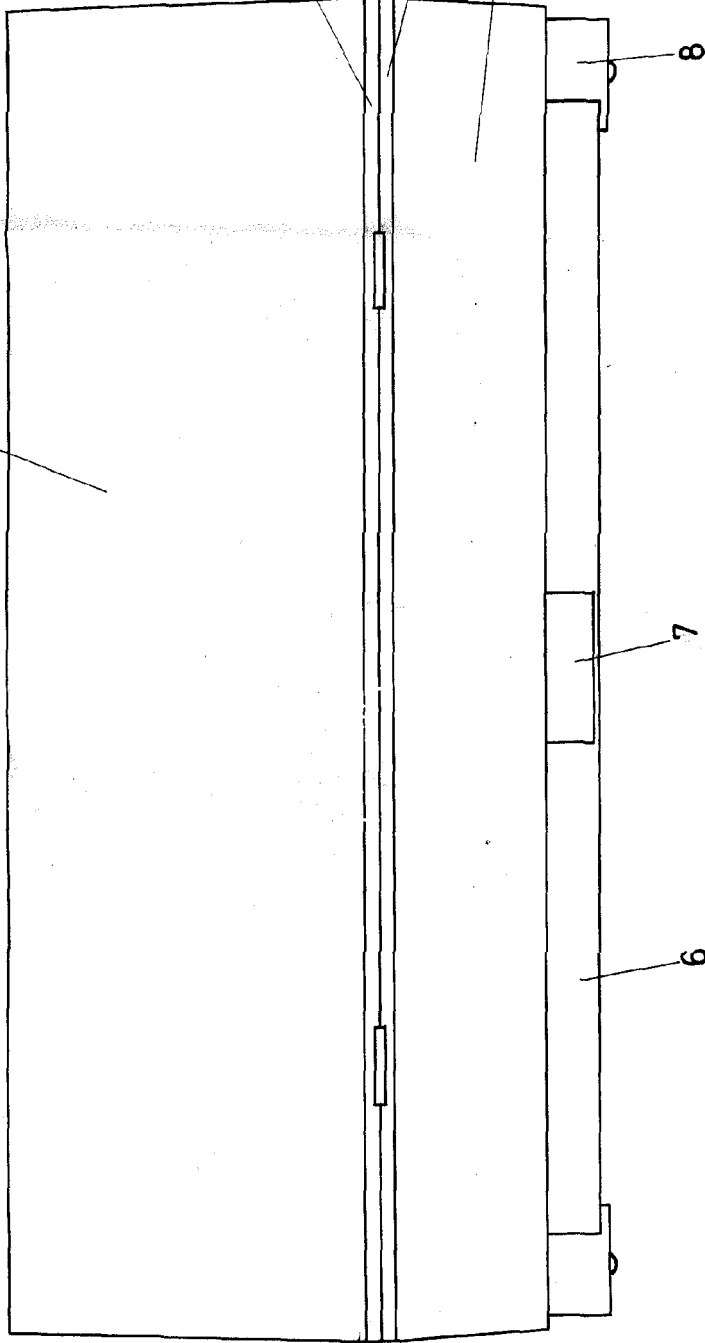


FIG-1

ESCALA VARIABLE  
Madrid, 28 de noviembre de 1968  
BERNARDO UNGRIA  
P. P.

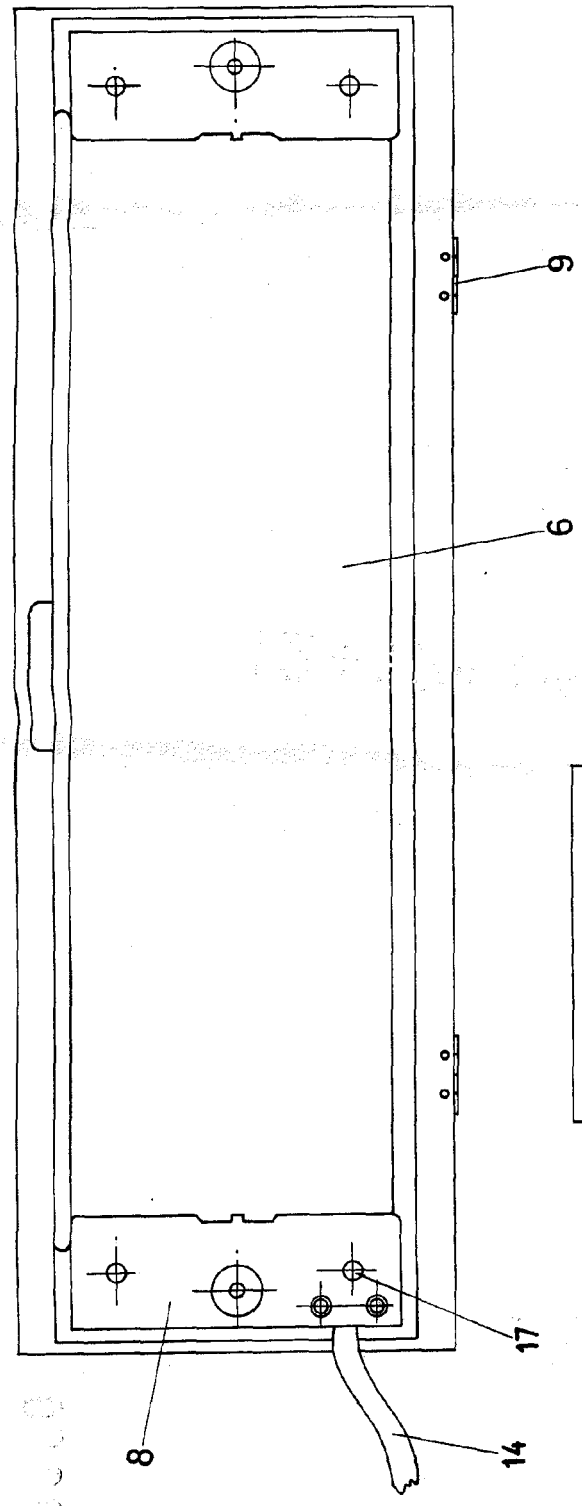


FIG - 2

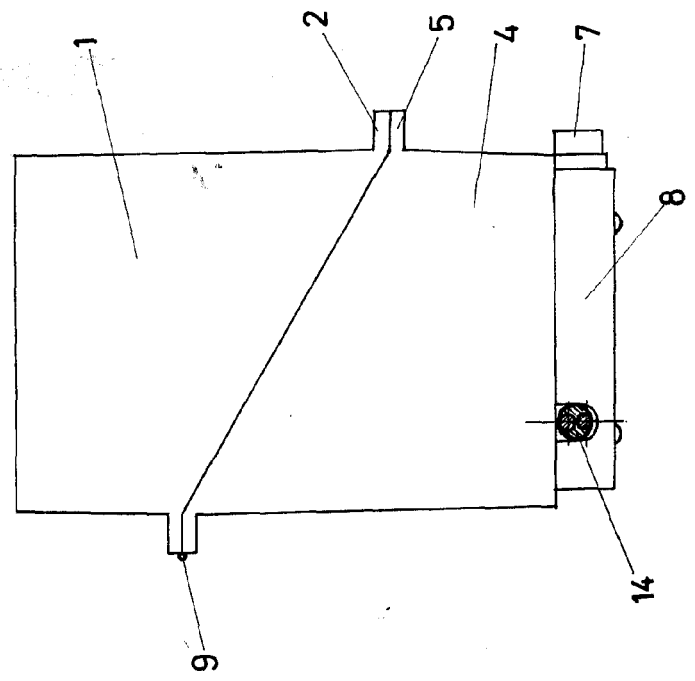
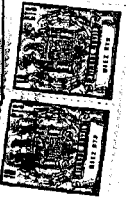


FIG - 3

ESCALA VARIABLE  
Madrid, 28 de noviembre de 1968  
BERNARDO UNGRIA  
P.P.



1433

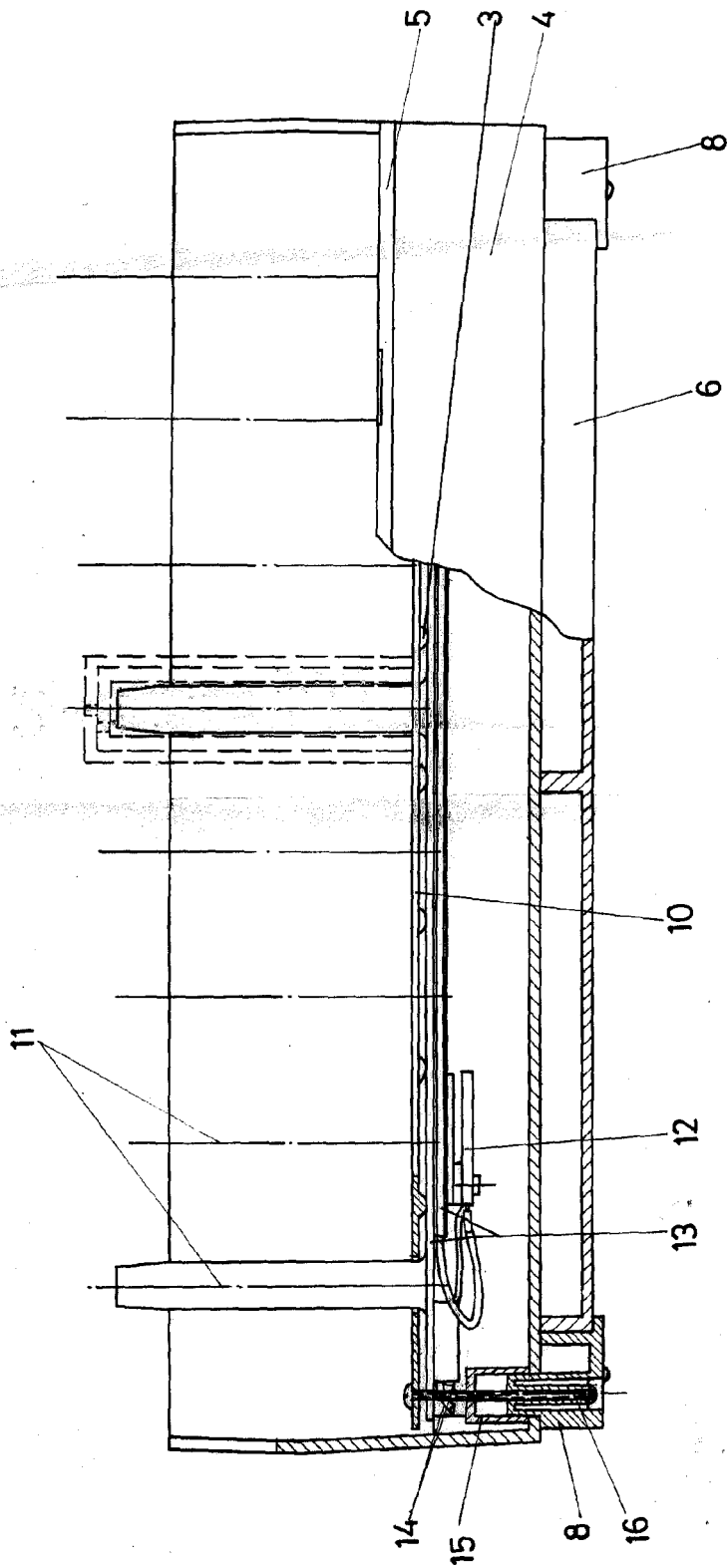


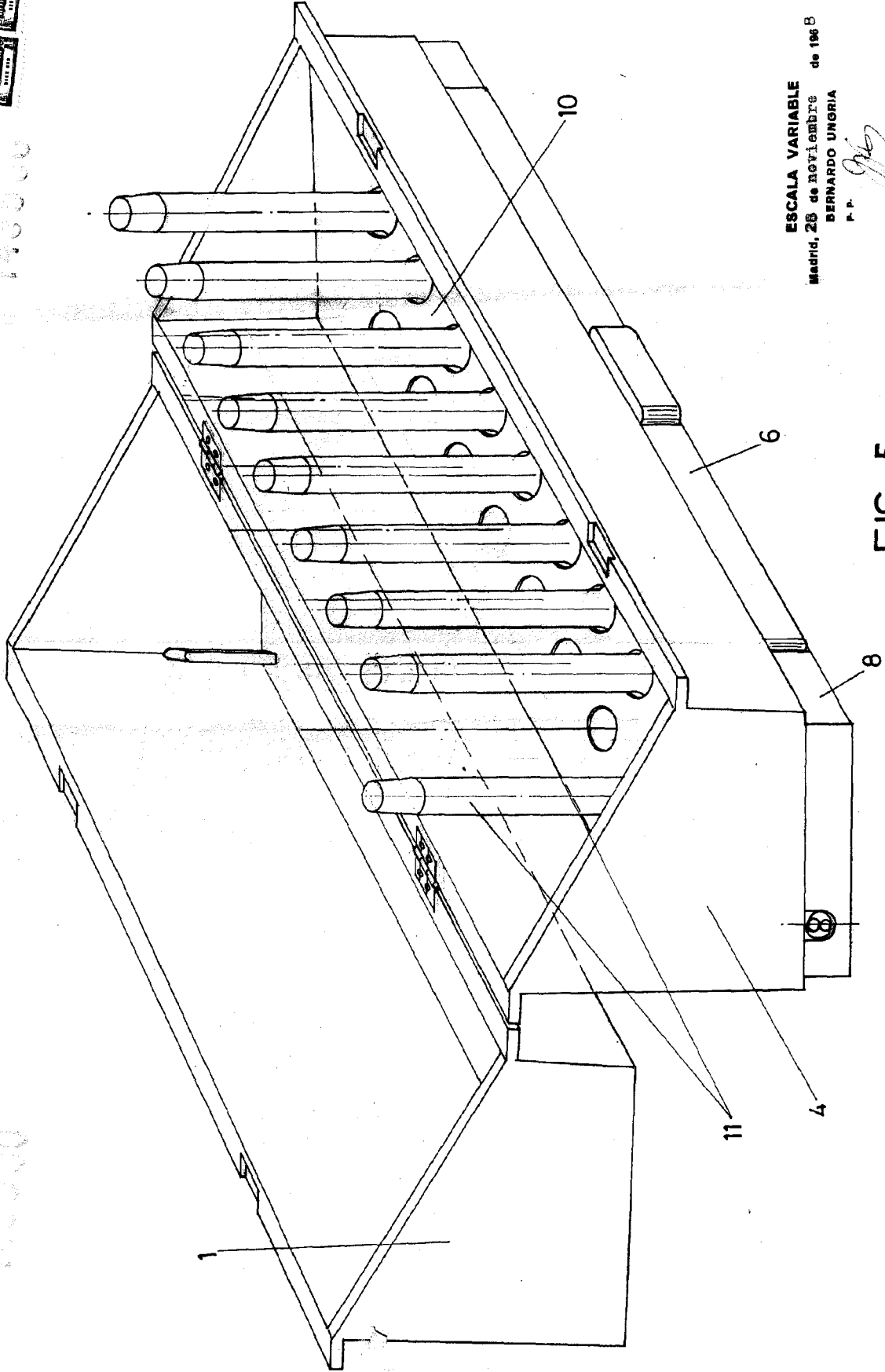
FIG - 4

ESCALA VARIABLE  
Madrid, 28 de noviembre de 1968  
BERNARDO UNGRIA  
P. P.



1400

1400



ESCALA VARIABLE  
Madrid, 28 de noviembre de 1968  
BERNARDO UNGRIA  
P.P.

FIG-5