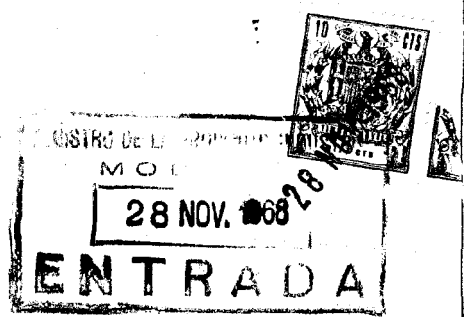


143576



143576

MEMORIA DESCRIPTIVA

correspondiente a la solicitud de concesión de un

MODELO DE UTILIDAD

SOLICITANTE: JUGUETES Y ESTUCHES, S.A.

RESIDENCIA: Carrt. Bañeres, s/n.- IBI (Alicante).

ENUNCIADO: "HUCHA-LAVADORA DE JUGUETE".

Prioridad: Patente n.º del



1 El Estatuto vigente sobre Propiedad Industrial, de
26 de Julio de 1929, en su texto refundido publicado el 30
de Abril de 1930, establece los caracteres de patentabili-
5 dades de las invenciones de tipo industrial que tienen por
objeto obtener ventajas sobre lo ya conocido, admitiendo
por consiguiente como patentables, las nuevas máquinas, apa-
ratos, instrumentos, procesos de fabricación, etc. La am-
plitud de conceptos previstos como patentables, ha llevado
al legislador a aclarar (Artº. 46) que la enumeración con-
10 tenida en dicho cuerpo legal es puramente enunciativa y no
limitativa, haciéndola extensiva incluso a los descubri-
mientos de tipo científico (Artº. 47).

El Decreto de 26 de Diciembre de 1947, recogiendo
la Orden de 18 de Noviembre de 1935, confirma el criterio
15 legal de que también serán patentables los instrumentos, ob-
jetos, o partes de los mismos, que aporten a la función a
que son destinados, un beneficio o efecto nuevo, y en defi-
nitiva que constituyan una mejora sustancial sobre lo ante-
riormente conocido.

20 Pues bien, a tonor de lo expuesto, y en base al ar-
ticulado que recoge los conceptos expresados, debe conside-
rarse, que la invención a que se refiere la presente memo-
ria, constituye una novedad industrial, con características
y ventajas que la hacen merecedora del privilegio de explo-
25 tación exclusiva que por ella se solicita, premiando así
los méritos de quien aporta a la industria del país una me-
jora efectiva y precisamente comprendida entre las enuncia-
das por la Ley como patentables. (Arts. 46 y 47 en relación
con el 171, en su nueva redacción afectada por la Orden de
30 18 de Noviembre de 1935).



1 Pasando a describir el objeto de la invención por
la cual se solicita el presente privilegio de Modelo de Uti-
lidad se hace constar que la finalidad de la idea que vamos
5 a describir es proporcionar al mercado y al público en gene-
ral una hucha-lavadora de juguete, que por sus característi-
cas y por los indudables atractivos que para un niño presen-
ta, está llamada a constituir, a la par que un entretenimien-
to, un fomento para el ahorro infantil.

10 Con objeto de aclarar gráficamente la idea que se
describe, se acompaña a esta Memoria, como parte integrante
de la misma, un juego de dibujos en los que se representa lo
siguiente:

15 La figura 1ª muestra una vista esquemática en
planta de la hucha que nos ocupa, en la que es posible apre-
ciar cual es la disposición de los elementos que producen la
puesta en funcionamiento del juguete.

La figura 2ª muestra una vista en alzado secciona-
do de todo el conjunto, en la que se observa cual es la dis-
posición estructural de la lavadora, y por último

20 La figura 3ª representa una vista esquemática del
dispositivo que produce la rotación en vaiven del tambor de
la lavadora.

25 Básicamente, y como puede comprobarse, la hucha-
lavadora que nos ocupa comprende un depósito para agua (1),
rellenable a través de un conducto (4) establecido en su ba-
se superior y evacuable mediante un sumidero (5) conectado a
una tubería flexible, en cuyo depósito, que frontalmente se
cierra por medio de una puerta transparente (6), dotada de
un marco (7) que comporta una junta de estanqueidad (8), se
30 encuentra un tambor cilíndrico y hueco (1'), con ranuras (2)



1 en su superficie lateral, para dejar paso al agua, y con
aletas interiores (3) para el batido de la misma, el cual
posteriormente aparece cerrado y está dotado de un eje (9),
solidario por su extremo de una rueda (10) de mayor radio.

5 De otro lado, a una placa fija (19) pertenecien-
te al chasis de la lavadora y dotada de una ventana (20) se
articula a través de un eje (18), establecido en la parte
superior de dicha ventana, otra placa (31) a uno de cuyos
lados se encuentra fijo un micromotor (13), que pasa por la
10 mentada ventana, y a cuyo eje de salida se encuentra fijo
un piñón (14), que, de un lado, le proporciona movimiento a
una rueda dentada (21) engranada con otra (22) a cada uno de
cuyos respectivos ejes son solidarios sendos rodillos (23 y
24), y de otro le transmite su movimiento a un sistema de
15 engranajes (15), a cuya salida existe, una manivela (16)
que por su extremo se encuentra fija articuladamente a una
varilla (17) solidaria del chasis.

Finalmente, en la parte superior del juguete,
que comprende los alojamientos (25) para las pilas eléctri-
20 cas, existe una palanca (26), articulada por un punto excén-
tico de su extensión, la cual palanca, que es susceptible
de dar sendos giros parciales en uno o en otro sentido, al-
rededor de su articulación, según que botón se oprima de los
dos (12) que inciden sobre la misma a ambos lados de dicha
articulación, incide con el extremo de su brazo al efectuar
25 uno de dichos giros, sobre un contacto (27) establecido en
un paso (29) para una moneda (28), estando todo dispuesto de
modo y manera que dicha moneda cierre el circuito de alimen-
tación del micromotor al ser oprimida por el citado contacto.

30 Cuando se oprima el otro botón (12), obli-



1 gando a la palanca (26) a efectuar un giro parcial contrario,
separándose del contacto (27), la moneda (28) queda libre y
cae por el paso o conducto (29) en el que se encontraba re-
tenida hasta un alojamiento o depósito (11), obturable median-
5 te una puertecilla, la cual se puede abrir desde el exterior
mediante un mando (30), que simultáneamente produce la aper-
tura del circuito.

De la descripción de los dibujos que antecede se
deduce prácticamente la constitución y el funcionamiento del
10 objeto de la invención, que es como sigue:

Una vez cerrado el circuito por el procedimiento
que ya se ha expuesto, y al ponerse en marcha el micromotor
eléctrico (13), como quiera que este le proporciona movimien-
to por medio del sistema de engranajes (15) a la manivela
15 (16), y que esta se encuentra fija articuladamente por su ex-
tremo a una varilla fija (17), dicha manivela origina el que
la placa (31) en la que se encuentra montado el micromotor
oscile alrededor del eje (18), dando lugar a que los rodillos
(23 y 24) solidarizados a los ejes de los piñones (21 y 22),
20 que estan engranados entre sí y que por consiguiente se mue-
ven en sentidos opuestos, se pongan en contacto alternativa-
mente con la rueda (10), solidaria al eje del tambor, a la
que arrastran por fricción en uno u otro sentido.

No se considera necesario hacer más extensa esta
25 descripción para que cualquier persona perita en la materia
comprenda perfectamente la idea que se desea patentar, así
como las ventajas que de su realización industrial han de de-
rivar, y que brevemente aludidas en sus puntos más señala-
dos son las siguientes:

30 1ª.- La disposición funcional que se ha previsto

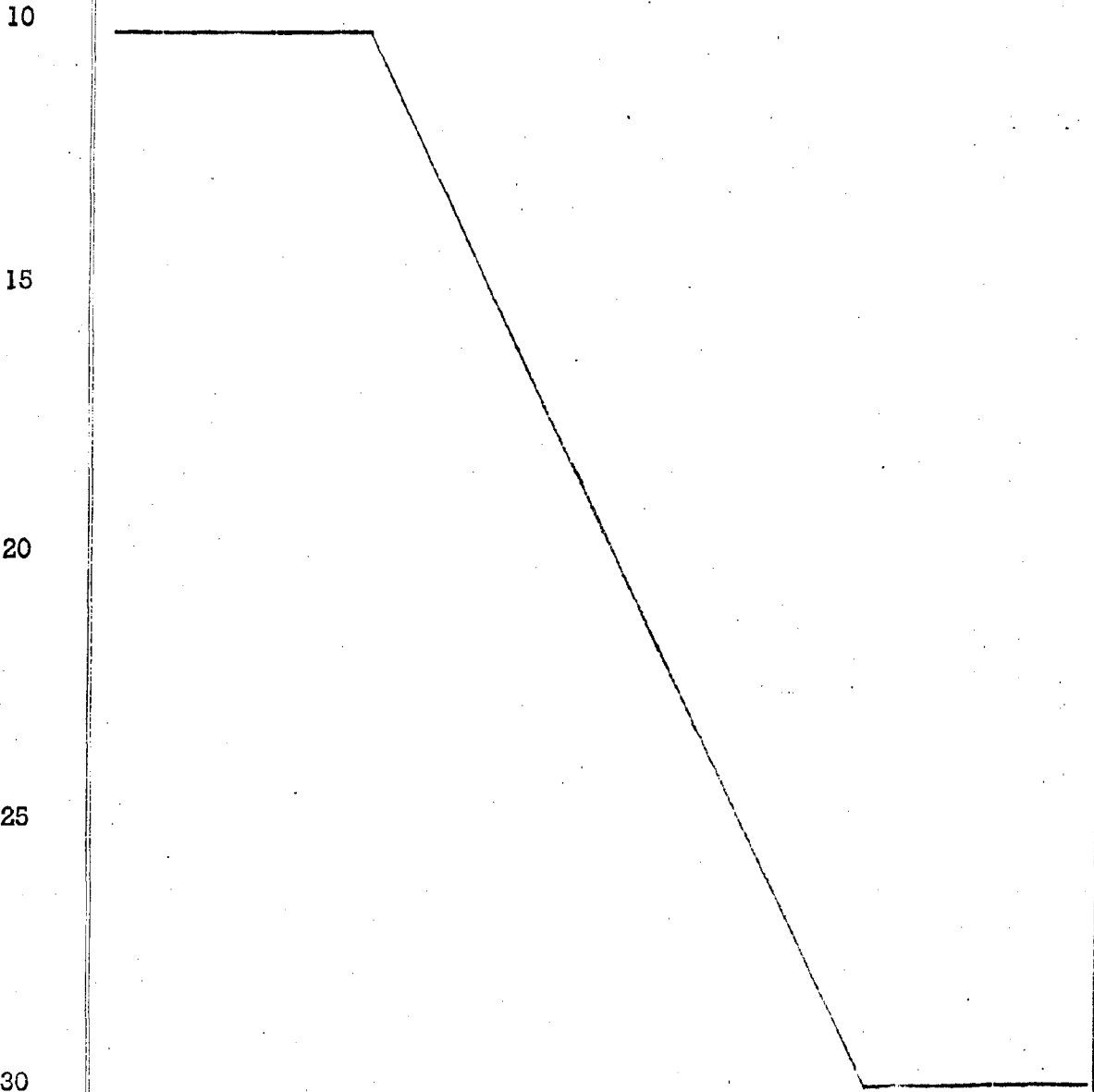
143576



1 incita al pequeño usuario al ahorro, toda vez que para ver
funcionar la lavadora es preciso introducir una moneda.

2^a.- Reune en un solo aparato las características
de una hucha y de un juguete.

5 Por todo ello, y para evitar posibles limitaciones,
se presenta esta solicitud, pidiendo la explotación exclusiva
de la idea descrita, de acuerdo con las consideraciones y pun-
tos que se desean reivindicar, que se concretan en las pági-
nas siguientes:





1 Hecha la descripción a que se refiere la memoria
que antecede, es preciso insistir en que los detalles de
realización de la idea expuesta, pueden variar, es decir,
que pueden sufrir pequeñas alteraciones, basadas siempre
5 en los principios fundamentales de la idea, que son en esen-
cia los que quedan reflejados en los párrafos de la des-
cripción hecha. En efecto, el Artículo 48 del Estatuto vi-
gente sobre Propiedad Industrial, establece como no paten-
tables, en su apartado tercero, "los cambios de forma, di-
10 mensiones, proporciones y materias de un objeto ya patenta-
do" fijando así el criterio del legislador en el sentido
de que patentada una idea que pueda dar lugar a una reali-
dad práctica e industrializable, nadie podrá apoyarse en
ella para, a pretexto de haber introducido ligeras modifi-
15 caciones, presentarla como nueva y propia.

Este principio, en cuanto al alcance de la protec-
ción del objeto patentado se refiere, se halla confirmado
por numerosas Sentencias del Tribunal Supremo, y entre ellas,
como más terminantes, en las de fechas 16 de Octubre de 1954,
20 23 de Enero de 1959, 20 de Marzo de 1964 y otras.

Establecido el concepto expresado, en cuanto a la
amplitud que debe darse a la protección solicitada, se re-
dacta a continuación la Nota de Reivindicaciones, de acuer-
do con lo que se establece en el último párrafo del apar-
25 tado tercero del Artículo 100 de la Ley, sintetizando así
las novedades que se desean reivindicar:

NOTA DE REIVINDICACIONES

En resumen, el privilegio de explotación exclusi-
va que se solicita, recaerá sobre las reivindicaciones si-
30 guientes:



143576

1

1ª.- HUCHA-LAVADORA DE JUGUETE, que comprendiendo un depósito para agua, obturable, llenable y evacuable por medios adecuados, se caracteriza porque en el interior de dicho depósito se encuentra un tambor cilíndrico y hueco, con ranuras en su superficie lateral para dejar paso al agua, y con aletas interiores para el batido de la misma, el cual posteriormente aparece cerrado y está dotado de un eje solidario por su extremo de una rueda de mayor radio, que en función de un mecanismo electromecánico, y como consecuencia de la introducción de una moneda, origina el que el mencionado tambor gire alternativamente en sentidos opuestos.

5

10

15

20

25

2ª.- HUCHA-LAVADORA DE JUGUETE, según la reivindicación 1ª, que se caracteriza porque el mecanismo que produce el movimiento del tambor se constituye a partir de una placa fija perteneciente al chasis de la lavadora y dotada de una ventana, a cuya placa se articula a través de un eje establecido en la parte superior de dicha ventana otra placa móvil, que a uno de sus lados presenta sujeto un micromotor que pasa por la mentada ventana, el cual a su eje de salida lleva fijo un piñón que, de un lado, le proporciona movimiento a una rueda dentada, engranada con otra, a cada uno de cuyos respectivos ejes son solidarios sendos rodillos, y de otro le transmite su movimiento a un sistema de engranajes, a cuya salida existe una manivela que por su extremo se encuentra fija articuladamente a una varilla solidaria al chasis.

30

3ª.- HUCHA-LAVADORA DE JUGUETE, según las reivindicaciones 1ª y 2ª, que se caracteriza porque en la parte superior del conjunto existe una palanca articulada por un punto excéntrico de su extensión, la cual palanca, que es susceptible de dar sendos giros parciales en uno o en otro sentido,



1 alrededor de su articulación, según que botón se oprima de
dos que se han dispuesto de forma que incidan sobre la misma
a ambos lados de dicha articulación, incide con el extremo
de su brazo, al efectuar uno de dichos giros, sobre un contac-
5 to establecido en un paso para una moneda, el cual contacto
oprime a una moneda que cierra el circuito de alimentación
del motor y cae posteriormente por el conducto o paso en que
se encuentra, como consecuencia del cambio de posición de la
palanca que manda el contacto, hasta llegar a un depósito cuya
10 puerta se abre desde el exterior por medio de un mando que si-
multáneamente abre el circuito eléctrico.

42.- Se reivindica por último, como objeto sobre el
que ha de recaer el Modelo de Utilidad que se solicita: "HU-
CHA-LAVADORA DE JUGUETE".

15 Todo conforme queda descrito y reivindicado en la
presente Memoria, que consta de nueve páginas mecanografiadas
y dibujos que se acompañan.

Madrid, 28 Noviembre 1968

BERNARDO UNGRIA

P.P.

20

25

30

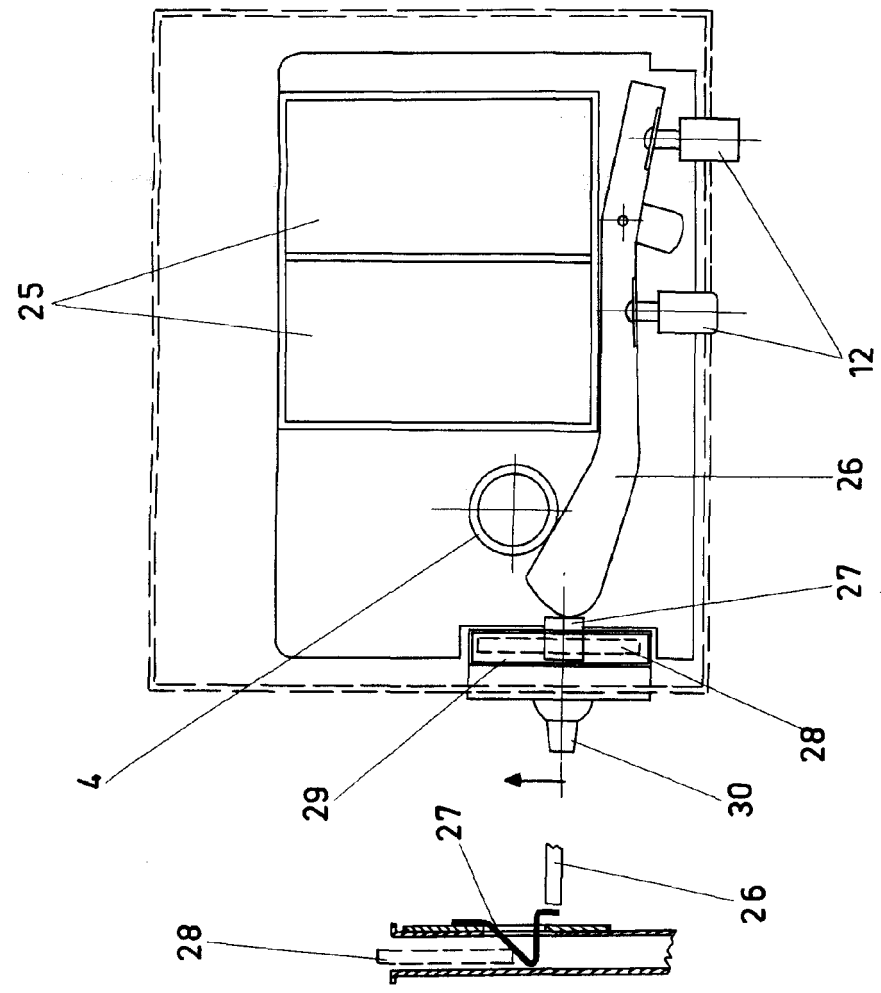
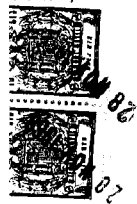


FIG-1

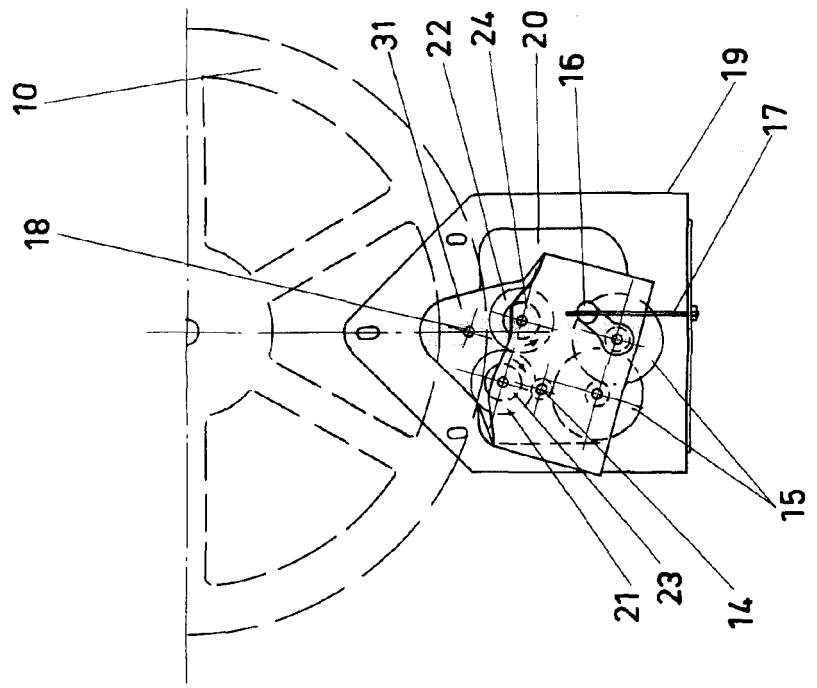
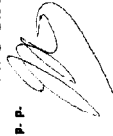


FIG-3

ESCALA VARIABLE
Madrid, 28 de noviembre de 1968
BERNARDO UNGRIA
P. P.



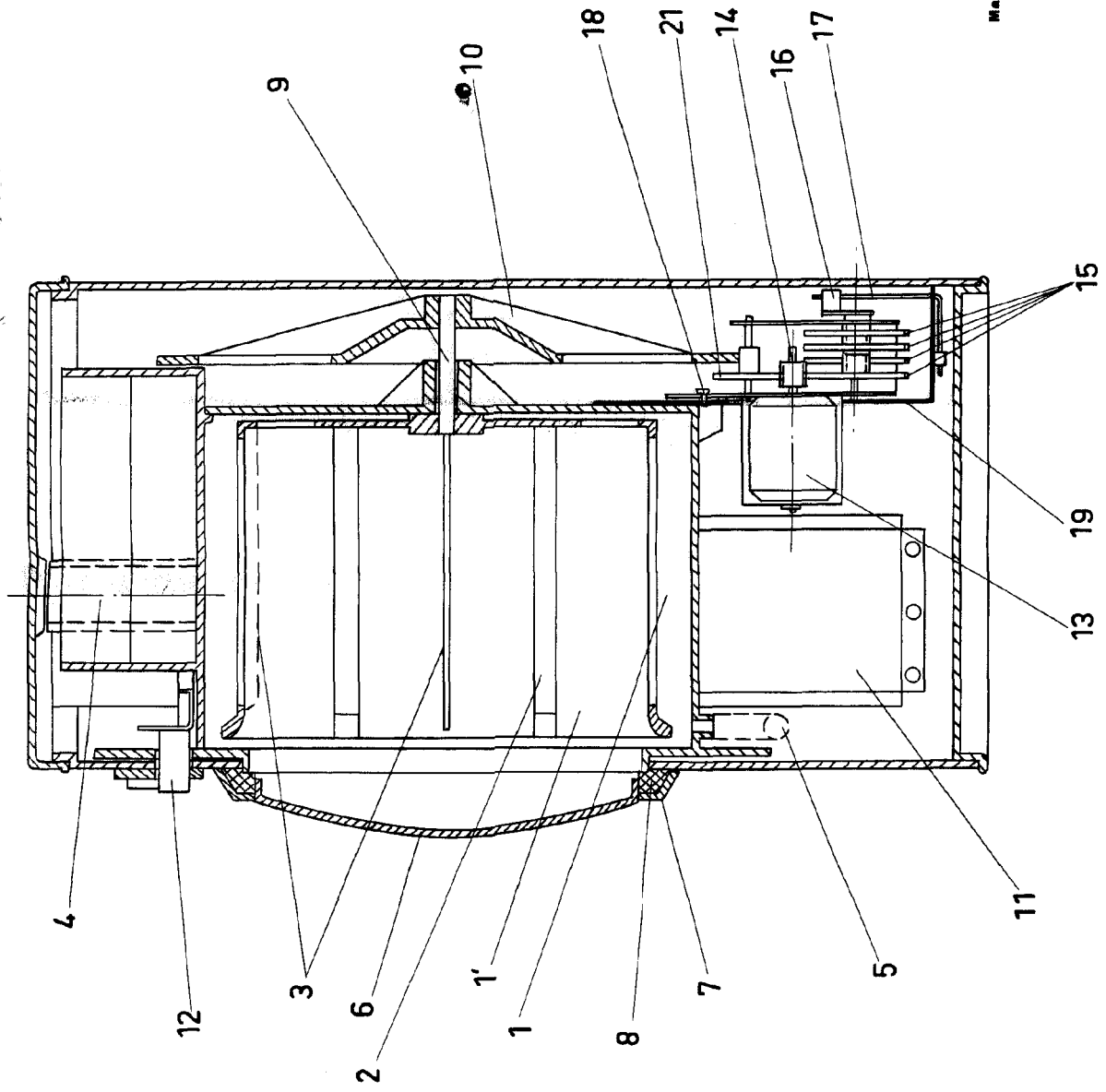
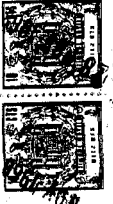


FIG-2

ESCALA VARIABLE
Madrid, 28 de Noviembre de 1968
BERNARDO UNGRIA
P.P.