

143531



MEMORIA DESCRIPTIVA

correspondiente a la solicitud de concesión de un...

MODELO DE UTILIDAD

SOLICITANTE: D. SALVADOR PUCHADES VIDAL.

RESIDENCIA: Poeta Maragall, 7.- VALENCIA (7).

ENUNCIADO: "JUEGO DE ROMPECABEZAS PERFECCIONADO".

Prioridad: Patente n.º del

MJ/S.

143531-



1 El Estatuto vigente sobre Propiedad Industrial, de
26 de Julio de 1929, en su texto refundido publicado el 30
de Abril de 1930, establece los caracteres de patentabili-
5 objeto obtener ventajas sobre lo ya conocido, admitiendo
por consiguiente como patentables, las nuevas máquinas, apa-
ratos, instrumentos, procesos de fabricación, etc. La am-
plitud de conceptos previstos como patentables, ha llevado
al legislador a aclarar (Artº. 46) que la enumeración con-
10 tenida en dicho cuerpo legal es puramente enunciativa y no
limitativa, haciéndola extensiva incluso a los descubri-
mientos de tipo científico (Artº. 47).

El Decreto de 26 de Diciembre de 1947, recogiendo
la Orden de 18 de Noviembre de 1935, confirma el criterio
15 legal de que también serán patentables los instrumentos, ob-
jetos, o partes de los mismos, que aporten a la función a
que son destinados, un beneficio o efecto nuevo, y en defi-
nitiva que constituyan una mejora sustancial sobre lo ante-
riormente conocido.

20 Pues bien, a tenor de lo expuesto, y en base al ar-
ticulado que recoge los conceptos expresados, debe conside-
rarse, que la invención a que se refiere la presente memo-
ria, constituye una novedad industrial, con características
y ventajas que la hacen merecedora del privilegio de explo-
25 tación exclusiva que por ella se solicita, premiando así
los méritos de quien aporta a la industria del país una me-
jora efectiva y precisamente comprendida entre las enuncia-
das por la Ley como patentables. (Arts. 46 y 47 en relación
con el 171, en su nueva redacción afectada por la Orden de
30 18 de Noviembre de 1935).



143531

1 Pasando a describir el objeto de la invención por
la cual se solicita el presente privilegio de Modelo de Uti-
lidad se hace constar que la finalidad de la idea que vamos
5 a describir es proporcionar al mercado y al público en gene-
ral un juego de rompecabezas perfeccionado, cuya esencial
característica radica en el hecho de constituirse, en prin-
cipio, mediante un solo cuerpo, en el que se agrupan las di-
versas unidades, que una vez desprendidas han de ir agrupán-
dose ordenadamente hasta formar con las combinaciones preci-
10 sas el motivo del rompecabezas.

Con objeto de aclarar gráficamente la idea que se
describe, se acompaña a esta Memoria, como parte integrante
de la misma, un juego de dibujos en los que se representa
lo siguiente:

15 La figura 1ª muestra una sección longitudinal en
alzado del conjunto, antes de ser sometido a fraccionamien-
to de sus diversas partes, correspondiendo la figura 2ª a
un detalle de tal operación.

20 Como puede comprobarse, consiste en una lámina en-
teriza -3-, que está litografiada por una o por ambas caras,
sobre cuya lámina se inyecta plástico transparente, adoptan-
do las masas de plástico inyectado -6- forma regular o irre-
gular, poligonal o caprichosa, iguales entre sí todas ellas
o distintas; de modo que en la misma fase de inyección sobre
25 la lámina -3-, quedan determinadas zonas de debilitamiento
-5- que afectan a zonas adecuadas de dicha lámina litogra-
fiada -3- y al revestimiento plástico, cuyas zonas vienen
determinadas por la provisión en el molde -1- de extensio-
nes -4- que presentan sus bordes enfrentados -2- muy próxi-
30 mos.

- 4 -
143531



1 De la descripción de los dibujos que antecede se deduce prácticamente la constitución y el funcionamiento del objeto de la invención, que es como sigue: Las porciones inyectadas -6-, que albergan cada una de ellas una porción
5 de la tira enteriza -3-, se separan fácilmente entre sí por simple rasgado de sus zonas 5 que afecta incluso a dicha tira, para formar después, combinándolas adecuadamente, el rompecabezas.

10 No se considera necesario hacer más extensa esta descripción para que cualquier persona perita en la materia comprenda perfectamente la idea que se desea patentar, así como las ventajas que de su realización industrial han de derivarse, y que brevemente aludidas en sus puntos más señalados son las siguientes:

15 1a) La composición de un rompecabezas a base de una tira litografiada sobre la que se inyectan sucesivas masas plastificadas, no requiere para su industrialización comercial procesos fabriles complicados, por lo cual la producción de este juego, resulta altamente económica.

20 2a) El hecho de incorporar, la tira en sí, por cada una de sus caras un motivo, proporciona una variada gama de posibilidades de composición.

25 Por todo ello, y para evitar posibles imitaciones se presenta esta solicitud, pidiendo la explotación exclusiva de la idea descrita, de acuerdo con las consideraciones y puntos que se desean reivindicar, que se concretan en las páginas siguientes:

30

143531



1 Hecha la descripción a que se refiere la memoria
que antecede, es preciso insistir en que los detalles de
realización de la idea expuesta, pueden variar, es decir,
que pueden sufrir pequeñas alteraciones, basadas siempre
5 en los principios fundamentales de la idea, que son en esen-
cia los que quedan reflejados en los párrafos de la des-
cripción hecha. En efecto, el Artículo 48 del Estatuto vi-
gente sobre Propiedad Industrial, establece como no paten-
tables, en su apartado tercero, "los cambios de forma, di-
10 mensiones, proporciones y materias de un objeto ya patenta-
do" fijando así el criterio del legislador en el sentido
de que patentada una idea que pueda dar lugar a una reali-
dad práctica e industrializable, nadie podrá apoyarse en
ella para, a pretexto de haber introducido ligeras modifi-
15 caciones, presentarla como nueva y propia.

Este principio, en cuanto al alcance de la protec-
ción del objeto patentado se refiere, se halla confirmado
por numerosas Sentencias del Tribunal Supremo, y entre ellas,
como más terminantes, en las de fechas 16 de Octubre de 1954,
20 23 de Enero de 1959, 20 de Marzo de 1964 y otras.

Establecido el concepto expresado, en cuanto a la
amplitud que debe darse a la protección solicitada, se re-
dacta a continuación la Nota de Reivindicaciones, de acuer-
do con lo que se establece en el último párrafo del apar-
tado tercero del Artículo 100 de la Ley, sintetizando así
25 las novedades que se desean reivindicar:

NOTA DE REIVINDICACIONES

En resumen, el privilegio de explotación exclusi-
va que se solicita, recaerá sobre las reivindicaciones si-
30 guientes:

143⁶531



21/10

1

1ª.- JUEGO DE ROMPECABEZAS PERFECCIONADO, que esencialmente se caracteriza por constituirse a partir de una lámina litografiada, cuando menos por una de sus caras, sobre la que se efectua una inyección plástica que la cubre totalmente, formando masas plastificadas transparentes, separables merced a la provisión de zonas de debilitamiento que afectan tanto al revestimiento como a la lámina.

5

10

2ª.- Se reivindica por último, como objeto sobre el que ha de recaer el Modelo de Utilidad que se solicita: "JUEGO DE ROMPECABEZAS PERFECCIONADO".

Todo conforme queda descrito y reivindicado en la presente Memoria, que consta de seis páginas mecanografiadas y dibujos que se acompañan.

15

Madrid, 27 Noviembre 1968

BERNARDO UNGRIA

p.p.

20

25

30

143531

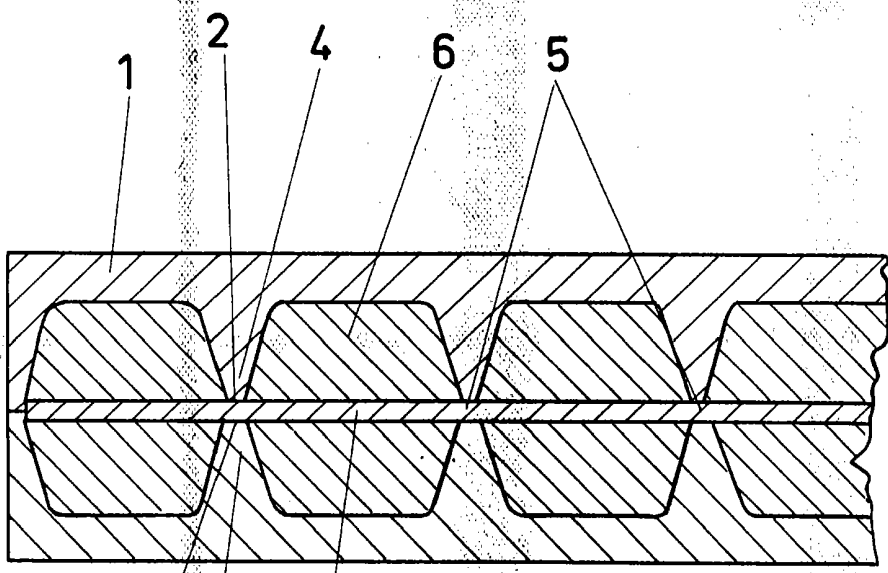


FIG-1

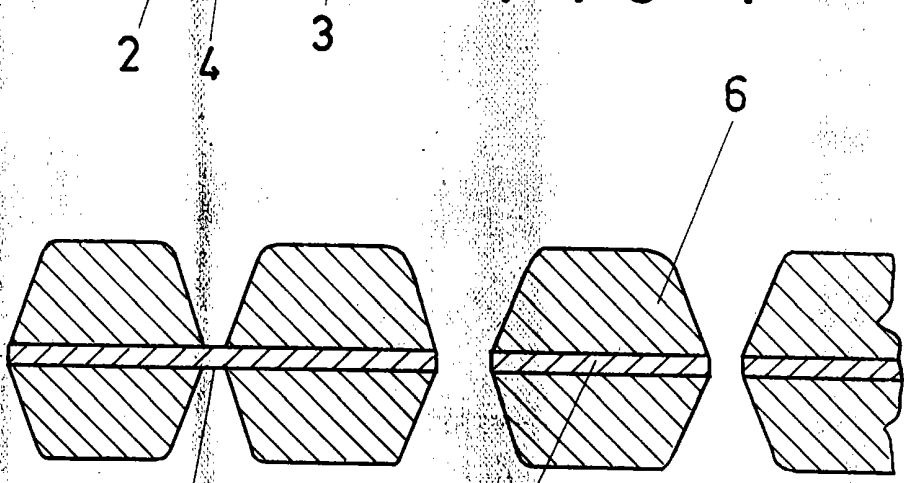


FIG-2

ESCALA VARIABLE
Madrid, 27 de noviembre de 1968
BERNARDO UNGRIA

P. P.