

143519

27 NOV



MEMORIA DESCRIPTIVA

MODELO DE UTILIDAD

DURACION : 20 AÑOS

OBJETO : " LAMPARA CON LUPA INCORPORADA "

-----

A favor de : D. FERNANDO PEREZ DE LA OLIVA

Domicilio : Ramon Serrano, 4 - MADRID

Nacionalidad : ESPAÑOLA

OoOoOoOoOo

143519



5 El presente modelo de utilidad, tal como su enunciado indica, se refiere a una lámpara con lupa - incorporada, de acuerdo con la descripción que de la misma se realice, que ha de entenderse en su más amplio sentido y no restrictivamente.

10 El modelo cuyo registro se preconiza por medio del presente escrito supone una novedad importante dentro del campo específico de su aplicación industrial. Se trata de una lámpara dotada de gran capacidad de maniobra que lleva incorporada una lente de cristal de precisión bic nvexa, al objeto de ser utilizada especialmente para iluminar la realización de trabajos delicados, - que requieran gran intensidad de visión.

15 El modelo propuesto consiste en una lámpara de muelles articulada en paralelogramo por medio de dos brazos, al extremo del segundo existe una rótulo que sujeta una pantalla circular dotada de elementos luminosos, - siendo el centro de la pantalla una lupa circular.

20 Con el fin de hacer más comprensible la explicación desarrollada, en el plano adjunto se ha representado una vista del modelo, habiéndose relacionado como más característicos los siguientes elementos: 1) Punto de

143519

27 N



25 sujección de la lámpara. 2) y 3) Brazos articulados en paralelogramo. 4) Rótula de sujección de la pantalla. 5) Pantalla dotada de focos de luz. 6) Lupa.

30 Descrita suficientemente la naturaleza del presente modelo de utilidad, se hace constar expresamente que cualquier modificación de detalle que pudiera introducirse se considerará incluida dentro del mismo, en tanto no altere o modifique sustancialmente sus características fundamentales.

Por último, se declaran de novedad en España las siguientes:

REIVINDICACIONES

35 1ª).- LAMPARA CON LUPA INCORPORADA, caracterizada esencialmente por constar de un punto de unión del que surge un brazo articulado en paralelogramo, unido a otro brazo también articulado en paralelogramo que en su extremo presenta una rótula a la que se une una pantalla circular dotada de puntos de luz, ocupando el centro de la pantalla una lente de cristal de precisión biconvexa.

2ª).- LAMPARA CON LUPA INCORPORADA.

143E19

27 NO

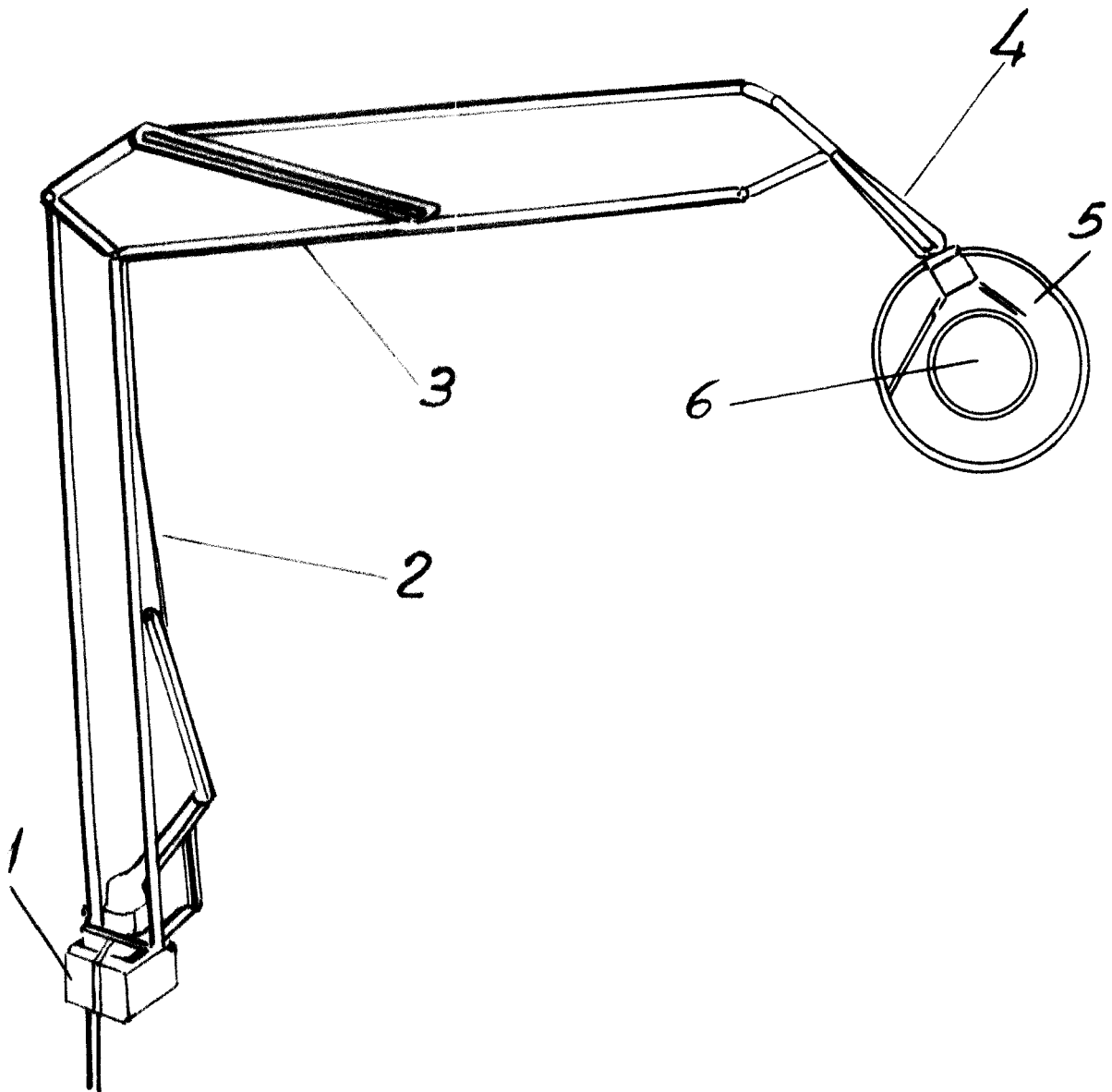


Todo ello, tal y como queda expuesto en la presente memoria descriptiva, que consta de cuatro hojas, foliadas y mecanografiadas por una sola de sus caras y a dos espacios y hoja de planos adjunta.

Madrid, 27 de Noviembre 1.968

LUIS M.<sup>a</sup> DE ZUNZUNECUI  
Pai Pater

Handwritten signature of Luis M. de Zunzunecui.



*Escala variable  
Madrid:*

*[Handwritten signature]*