

143513

MEMORIA DESCRIPTIVA

D. Marcos BIRKIGT.- BOIS-COLOMBES (Seine, Francia).



143513

PATENTE DE INVENCION

por 20 años

para "Una espoleta de percusión para proyectiles, especialmente para granadas de pequeño calibre".....

a favor de D. Marcos BIRKIGT, de nacionalidad suiza, residente en FRANCIA.

MEMORIA DESCRIPTIVA

La invención se refiere a una espoleta de percusión con bolas de enclavamiento, o con otras masas de retención, para asegurar el percutor para proyectiles, especialmente granadas de pequeño calibre, las cuales bolas o masas pueden ser impulsadas hacia fuera por la acción de la fuerza centrífuga y que al seguir el proyectil su trayectoria en el aire giran alrededor de su eje, quedando así las bolas de enclavamiento, o las masas análogas, sometidas a la acción de la fuerza centrífuga.

10 La espoleta objeto de la invención está constituida de tal forma que su enclavamiento y desenclavamiento se efectúan de una manera más segura que en las espoletas hasta ahora conocidas.



Este resultado se logra de conformidad con la invención
15 disponiendo en la espoleta una pieza que forma pared ensancha-
da hacia adelante, la cual puede desplazarse axialmente y que-
da sujeta por ejemplo por rozamiento fuera del alcance de los
cuerpos de retención cuando el sistema se encuentra en reposo
y estos últimos se hallan mantenidos en su posición de reten-
20 ción mediante un órgano de enclavamiento, mientras que este
órgano de enclavamiento queda inactivo en virtud de la acele-
ración producida a la salida del tiro por efecto de esta ace-
leración, y la pared ensanchada cónicamente es conducida a una
posición tal que queda en frente de los cuerpos de retención.
25 Por lo tanto, estos últimos pueden cooperar con la pared có-
nica y producen con ello el desenclavamiento de la espoleta.
Queda impedido el desenclavamiento prematuro de la espoleta
porque los cuerpos de retención solamente pueden ponerse en
contacto con la pared cónica después de hecho el disparo.

30 En el complemento de descripción que sigue se pondrán
de manifiesto otras características de la invención.

Esta se ha representado por vía de ejemplo en los dibu-
jos adjuntos, en los cuales:

Las figuras 1 a 4 demuestran en sección axial una espo-
35 leta de percusión establecida de conformidad con una prime-
ra forma de realización de la invención, y en ellas las di-
versas piezas de la espoleta se ven en cuatro posiciones dis-
tintas y características;

La figura 5 demuestra en vista por el extremo uno de
40 los elementos de la espoleta;



La figura 6 demuestra, en vista parcial análogamente a la figura 1, una espoleta que se diferencia de la anterior por un detalle de establecimiento; y

Por último, las figuras 7 a 10 demuestran, de un modo parecido a las figuras 1 a 4, una espoleta de percusión establecida de conformidad con otra forma de realización de la invención.

Según la invención, y más particularmente según los modos que parecen preferibles de aplicación de ésta y los de realización de sus diversas partes, si nos proponemos establecer una espoleta de percusión para proyectiles de arma rayada, se procederá como sigue o de una forma análoga.

Para asegurar hasta el momento requerido el enclavamiento del percutor que esta espoleta lleva se dispone un juego de bolas adecuado para que, mientras las mismas están mantenidas hacia el centro, se apoyen hacia atrás contra un elemento de paro fijo y formen tope para un ensanchamiento dispuesto en la espiga del percutor con el fin de evitar que éste llegue a ponerse en contacto con el cebo, para lo cual por ejemplo se procede como sigue:

Se constituye el cuerpo de la espoleta por una pieza metálica hueca 1, la cual se prolonga hacia atrás como de ordinario por una cámara 2 donde se aloja el cebo 3 y el detonador 4, y se obtura dicha cámara 2 con una pieza fija 5 en el centro de la cual se habilita un orificio 6 para el paso y guía de un percutor 7.

La parte anterior del cuerpo 1 se ahueca con el fin de



habilitar en él una cámara 8 que termina en su extremo anterior por un conducto 9 axil cerrado en su extremidad por la lamini-
70 lla 10.

Se hace que el percutor 7 lleve, por una parte, una cabeza 11 adecuada para deslizarse en el conducto 9, y, por otra parte, un ensanchamiento 12 situado por ejemplo en la mitad de la longitud de la espiga del percutor, que debe cons-
75 tituir tope anterior para las bolas 13 de enlavamiento.

En la cámara 8 se dispone un elemento adecuado para constituir tope posterior para las bolas de enlavamiento, pudiendo este elemento estar constituido, por ejemplo, por un manguito cilíndrico 14 que la pieza 5 lleva.

80 Según la primera de las formas de realización demostrada en los dibujos, se habilita en la cámara 8, detrás del conducto 9, una capacidad longitudinal 15, por ejemplo cilíndrica, que puede prolongarse hacia atrás hasta el final del manguito 14. Se establece, para insertarlo en la capacidad 15,
85 un anillo 16 de tal modo que esté fuertemente apretado, aunque elásticamente, en dicha capacidad para lo cual por ejemplo se corta este anillo (figura 5) y se le da una forma tal que sea necesario contraerlo para introducirlo en la capacidad 15. El frotamiento producido de este modo debe ser lo suficiente
90 fuerte para que el anillo 16 esté inmovilizado mientras no es solicitado por una fuerza enorme como es la que actúa sobre él, hacia atrás, en el momento del disparo.

A este anillo se le da una altura y un espesor tales que, por una parte, para su posición de tope delantero (fi-
95 gura 1), que es la que se le hace ocupar cuando se monta, su



parte posterior se encuentre en línea con las bolas 13 cuando éstas se hallen situadas entre el manguito 14 y el ensanchamiento 12, manteniéndolas en su posición de enclavamiento, y que, por otra parte, para su posición de tope trasero (figuras 2 a 4), que es la que pasa a ocupar después del disparo, su parte anterior se encuentre en línea con las bolas 13, a las cuales esta parte anterior continuaría manteniendo en la posición de enclavamiento si por lo menos la misma y también con preferencia el ensanchamiento 12 no estuviesen dispuestas de una manera especial.

Se hace que la cara interna de dicha parte anterior del anillo 16 tenga una superficie cónica 17 que se ensancha hacia adelante por ejemplo, de un ángulo de 30° en el centro, siendo esta superficie de longitud ventajosamente tal que cuando el anillo 16 ocupe su posición posterior las bolas 13 estén en línea con su pared (figura 2).

El percutor y su ensanchamiento se disponen de tal modo que cuando las bolas 13 bajo el efecto de la fuerza centrífuga avanzan en la superficie 17 puedan rechazar a dicho ensanchamiento hasta el momento que, suficientemente separadas del eje, contorneando dicho ensanchamiento lo abandonen.

Con este objeto, por ejemplo, se da a la cara posterior del ensanchamiento 12 la forma de un cono 18 de ángulo en el centro superior al de la divergencia de 17, por ejemplo de 50° .

Como consecuencia de lo que se ha explicado se obtiene una espoleta cuyo funcionamiento es el siguiente, habiendo sido dispuestos sus diversos elementos al montarlos según muestra la figura 1, en cuya posición el percutor está enclavado.



125 A la salida del tiro el anillo 17 retrocede (figura 2),
manteniendo la enorme aceleración del obús dentro del arma
a las bolas aplicadas contra el manguito 14 y al percutor
contra las bolas.

130 Cuando la aceleración cesa, es decir después de la sa-
lida del cañón, las bolas son progresivamente arrastradas
en rotación, rodando cada vez más aprisa en la superficie có-
nica 17 y avanza rechazando al percutor.

Por último, el percutor se encuentra en libertad cuando
las bolas han contorneado el ensanchamiento 12.

135 Se comprende que la duración de la seguridad de boca
dependerá del tiempo empleado por el percutor en avanzar ba-
jo el empuje de las bolas y bajo el efecto concomitante del
retardo del proyectil en su trayectoria.

140 Para dar a este tiempo el valor que se desee, se podrá
actuar principalmente sobre la masa de las bolas, sobre el
valor en el centro de los ángulos de la divergencia 17 y
del cono 18 y sobre la longitud de dicho cono.

145 Para prolongar la seguridad de boca, se podrá igual-
mente disponer un frenado del avance del percutor, para lo
cual por ejemplo se dispondrá la cabeza 11 del percutor y
el conducto 9 como un freno de aire o "dash-pot", o se po-
drá dar lugar a un cierto frotamiento entre la cabeza 11 y
el conducto 9, por ejemplo disponiendo en la parte anterior
de dicha cabeza un segmento 19 elástico (figura 6) que fro-
150 te contra el conducto.

Por último todavía con el mismo fin, se podrá igualmente
actuar sobre la masa del percutor.



Este último, por otra parte, podrá ser ventajosamente
establecido en dos partes, a saber un cuerpo de acero con el
155 ensanchamiento 12 y una cabeza de metal ligero, por ejemplo
fijada al cuerpo por un engaste 20 susceptible de abrirse si,
por accidente, la cabeza del percutor recibiese un choque du-
rante el enclavamiento.

Con este fin se podrá hacer troncocónica la cara anterior
160 del ensanchamiento 12 y disponer en la misma un pezón 21 cuya
base tiene una ranura en la cual se engasta la base de un
elemento tubular de debil espesor que lleva la cabeza 11.

Según la segunda de las mencionadas formas de realiza-
ción (figuras 7 a 10), si nos proponemos establecer una es-
165 poleta semejante a la que se ha descrito pero que lleve dos
anillos 22, 23 en vez de uno solo 16, el primero de los cua-
les 22 dispuesto en la parte posterior frote fuertemente en
la capacidad 15 y sirva para el enclavamiento en el reposo,
mientras que el segundo susceptible de deslizarse libremente
170 en dicha capacidad sirva de enclavamiento después de la sali-
da del tiro hasta el punto escogido de la trayectoria (tipo
de espoleta que el mismo solicitante ya ha descrito anterio-
mente a la presente solicitud), se dispone el anillo 23 de tal
modo que lleve en la parte posterior de su cara interior un
175 bisel 24 a su vez tal que esté situado en línea con las bo-
las 13 cuando, a la salida del tiro, los anillos 22 y 23 han
retrocedido simultáneamente (figura 8).

De este modo, mientras que en los dispositivos anterior-
res el arranque hacia adelante del anillo 23 debía producirse
180 solamente por efecto del retardo del proyectil en su trayec-



toria a la salida del arma, se añadirá ahora con este objeto el empuje sobre el bisel 24 de las bolas que se encuentran progresivamente arrastradas en rotación por el cuerpo de la espoleta.

185 De todos modos cuando el anillo 23 habrá sido suficientemente rechazado hacia adelante las bolas 13 penetrarán entre los dos anillos (figura 9), dejando en libertad al percutor, el cual en el momento del impacto podrá alcanzar libremente el cebo (figura 10).

190 Como es natural, y como por otra parte se deduce de lo que precede, la invención no se limita solamente al modo de aplicación de la misma ni a los de realización de sus diversas partes que se han particularmente explicado, sino que comprende por el contrario todas las variantes.

N O T A

195 Por la patente de invención a que se refiere la presente memoria descriptiva se REIVINDICA:

200 1.- La propiedad y la explotación exclusiva de una espoleta de percusión con masas de retención, por ejemplo de forma esférica, para enclavar la espoleta para proyectiles, especialmente para granadas de pequeño calibre, que pueden ser impulsadas hacia afuera por efecto de la fuerza centrífuga y que giran sobre su eje en la trayectoria del proyectil por el aire; la cual espoleta está caracterizada por el hecho de que antes de hacer el disparo una pared ensanchada
205 hacia adelante en forma cónica queda sujeta fuera del alcance de los cuerpos de retención, verbigracia por rozamiento,



y estos últimos son mantenidos en su posición de retención mediante un órgano de enclavamiento que queda inactivo al salir el tiro, mientras que la pared ensanchada en forma cónica es conducida a una posición tal, por efecto de la aceleración que se produce al disparar el proyectil, que queda en frente de los cuerpos de retención, los cuales al cooperar con la pared cónica producen el desenclavamiento de la espoleta.

2.- La propiedad y la explotación exclusiva de una espoleta según la reivindicación 1, caracterizada por el hecho de que la pared que está ensanchada hacia adelante en forma cónica constituye la parte anterior de la pared interior de un anillo insertado a rozamiento en la espoleta, mientras que la parte posterior de la pared interior de este anillo tiene una forma por lo menos aproximadamente cilíndrica y mantiene fijos a los cuerpos de retención en su posición de retención antes de hacer el disparo.

3.- La propiedad y la explotación exclusiva de una espoleta según las reivindicaciones 1 y 2, en la cual la espiga del percutor tiene un ensanchamiento cónico en su parte posterior, caracterizada por el hecho de que el ángulo determinado por la pared cónica de la parte posterior de dicho ensanchamiento es mayor que el determinado por la pared interior del anillo que está ensanchada en forma cónica hacia adelante, por lo cual entre ambas paredes cónicas queda un espacio que está ensanchado hacia afuera pero que se angosta en anchura, a través del cual para llegar a la posición de desenclavamiento las bolas de retención solo pueden penetrar desplazando al mismo tiempo con movimiento axial al percutor que lleva la pared posterior cónica.



4.- La propiedad y la explotación exclusiva de una espoleta según la reivindicación 1, caracterizada por el hecho de que la pared que está ensanchada hacia adelante en forma cónica se halla producida como un bisel en la parte interior de un anillo que antes de hacer el disparo es mantenido fuera del alcance de los cuerpos de retención mediante un segundo anillo insertado a rozamiento en la espoleta, con lo cual la pared interior del segundo anillo rodea cilíndricamente a los cuerpos de retención, mientras que ambos anillos son desplazados de manera tal, por efecto de la aceleración adquirida por el proyectil al salir el tiro, que el bisel de uno de los anillos queda en frente de los cuerpos de retención, los cuales por efecto de la presión que ejercen sobre el citado bisel separan mutuamente a los dos anillos, y de esta manera dejan libre al percutor.

5.- La propiedad y la explotación exclusiva de una espoleta según la reivindicación 1, en la cual el percutor penetra por su parte anterior en la punta de la espoleta mientras que la parte posterior de dicho percutor queda cerca del fulminante para poder chocar con el mismo; la cual espoleta está caracterizada por el hecho de que los cuerpos de retención actúan sobre la parte posterior del percutor, y las partes anterior y posterior del percutor consisten en dos piezas distintas y normalmente unidas solidariamente entre sí, unión que quedaría rota si, por accidente, la cabeza del percutor recibiese un choque mientras los cuerpos de retención se encuentran todavía en la posición de enclavamiento.

6.- La propiedad y la explotación exclusiva de una espo-



leta según la reivindicación 5, caracterizada por el hecho de
265) que la parte posterior del percutor que se encuentra bajo la
acción de los cuerpos de retención tiene un ensanchamiento
cónico en la parte anterior y lleva un pezón que en su base
está provisto de una ramura en la que se engasta la base de
un elemento tubular de la cabeza del percutor, hecha por ejem-
270 plo de metal ligero.

7.- La propiedad y la explotación exclusiva del objeto
de la patente, sean cuales fueren las circunstancias que con-
curran con su esencialidad definida en las anteriores reivin-
dicaciones, cual objeto es:

275 "Una espoleta de percusión para proyectiles, especial-
mente para granadas de pequeño calibre".

Consta la presente memoria de once hojas foliadas, es-
critas por una sola cara.

Barcelona, 16 de Enero de 1937.

P, p, de D. Marcos BIRKIGT,

J. BONET DEL RIO
P. P.



Fig. 1.

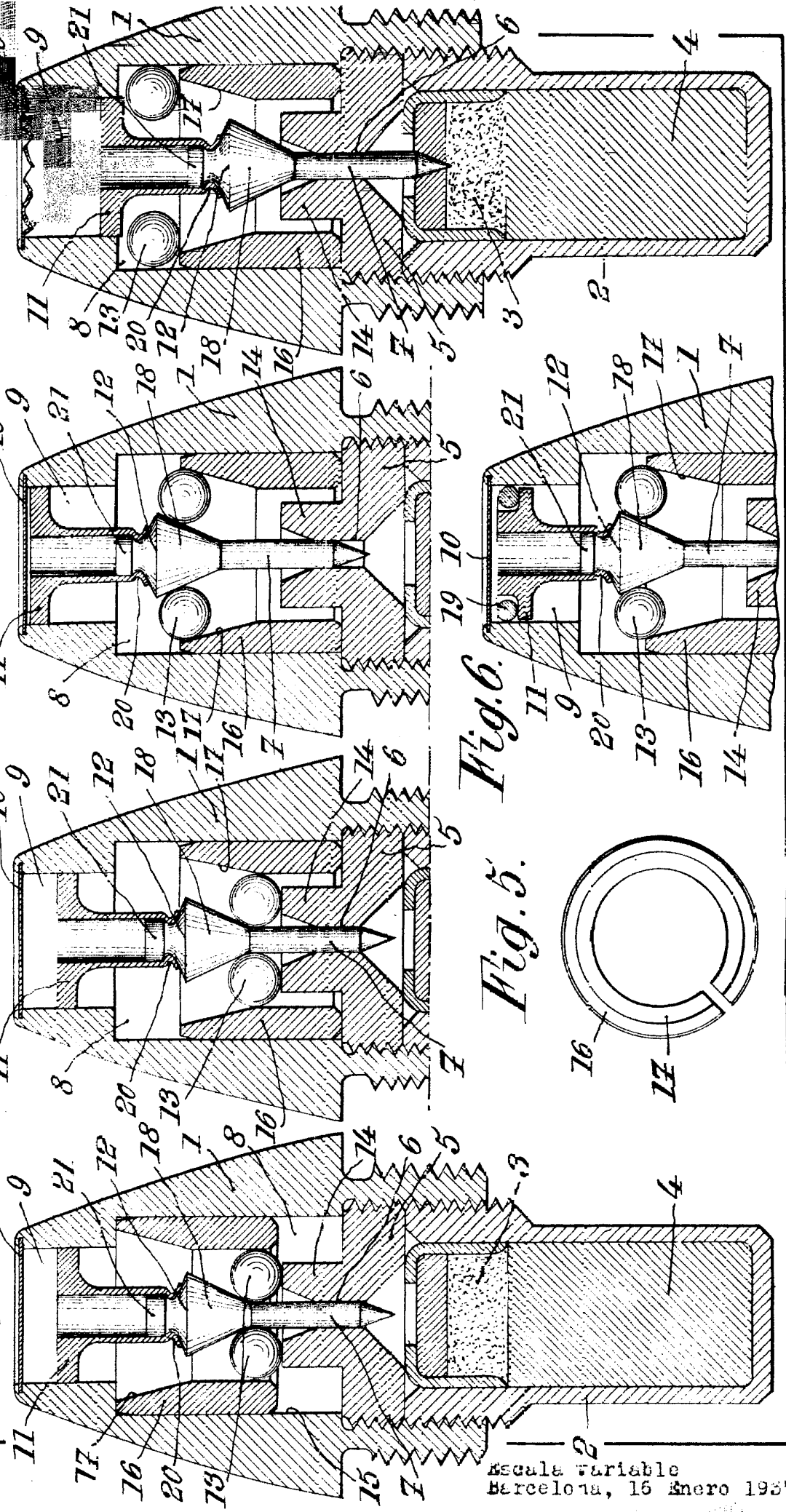


Fig. 2.

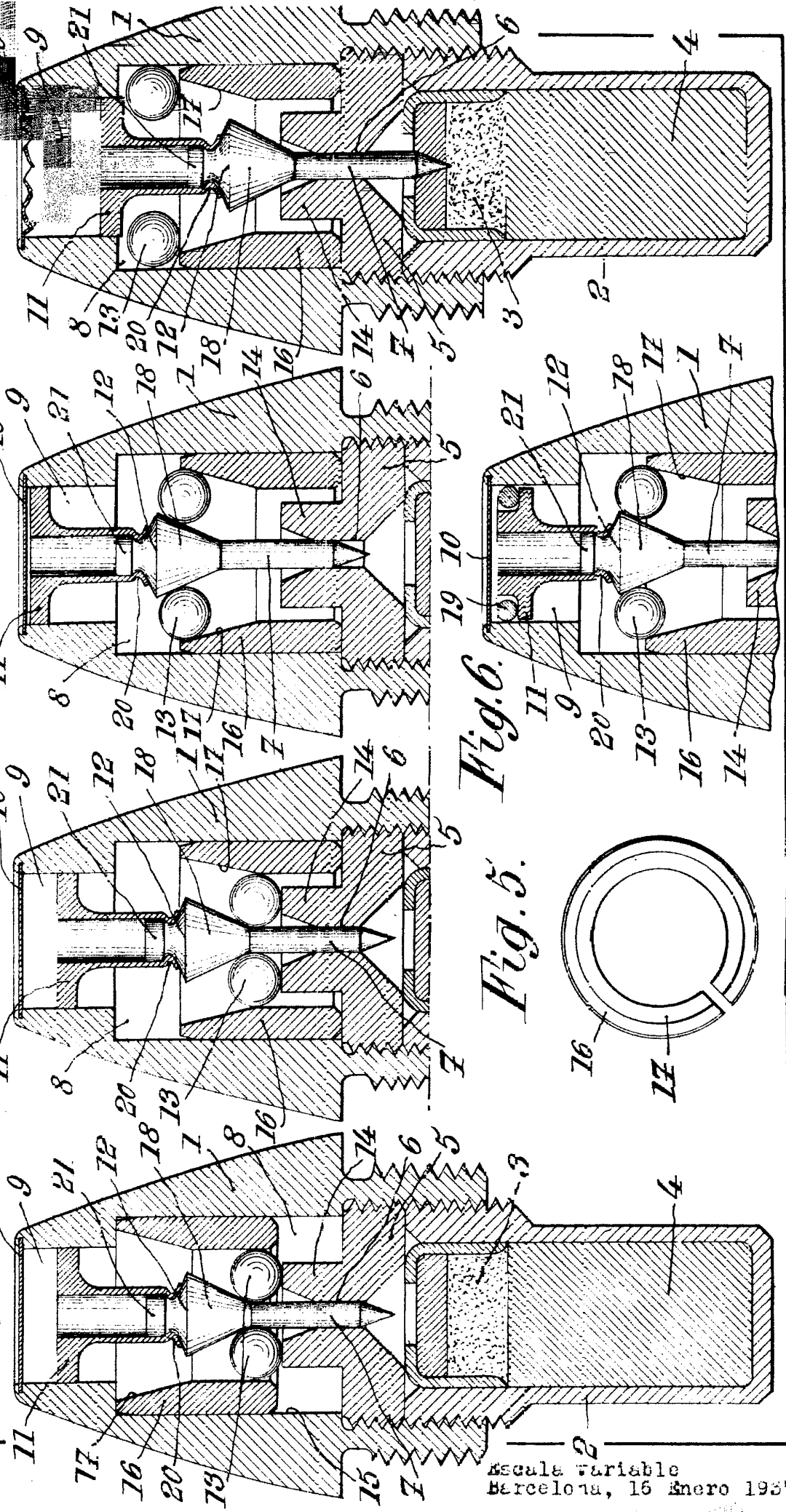


Fig. 3.

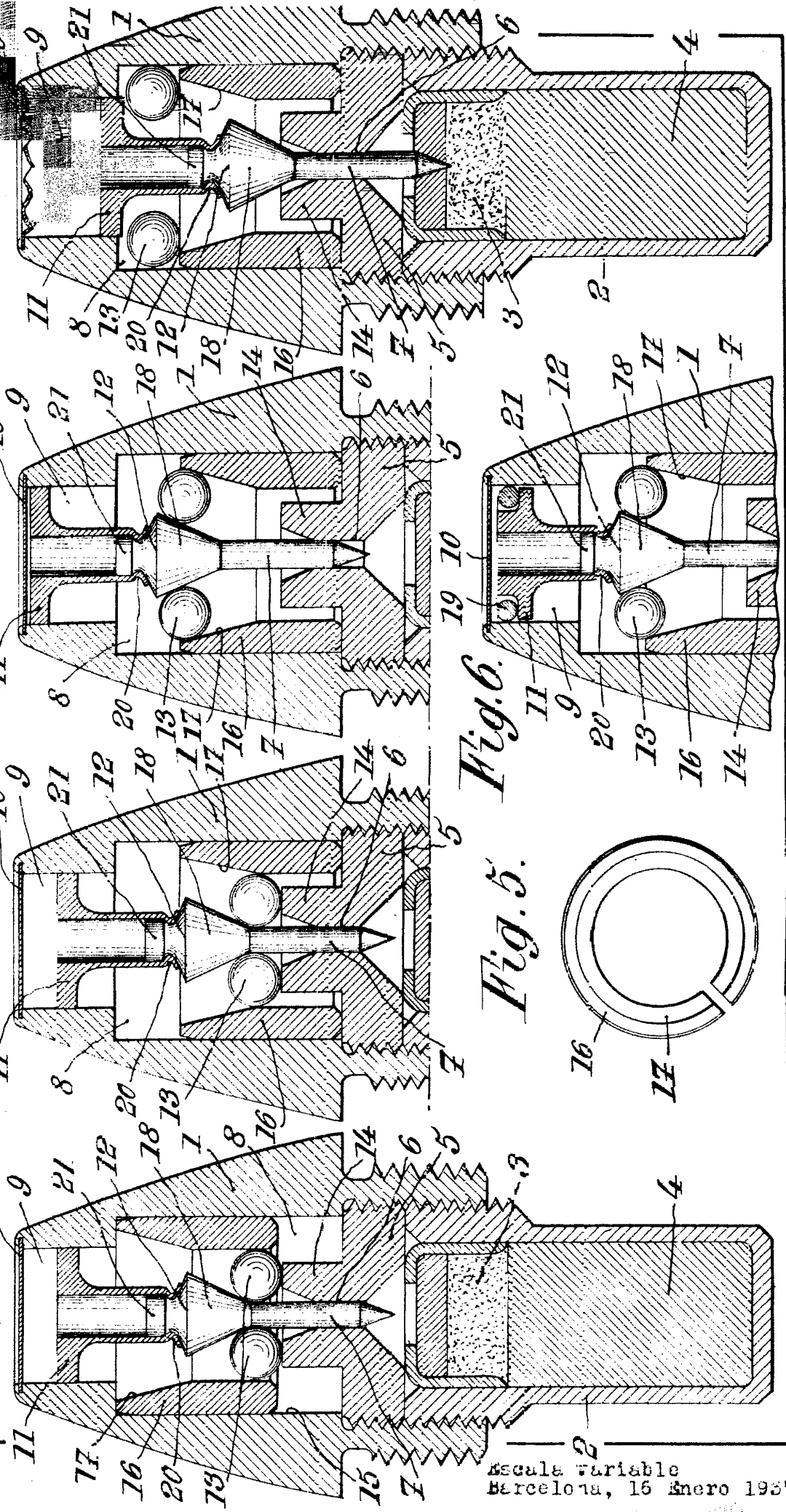


Fig. 4.

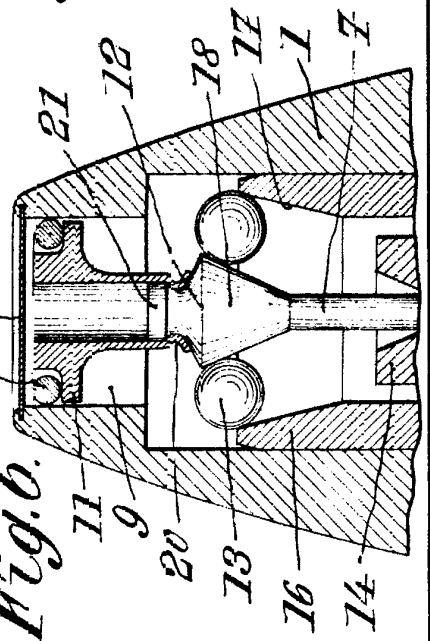


Fig. 5.

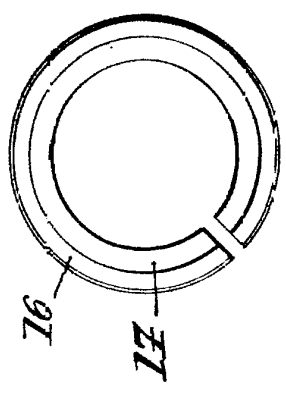
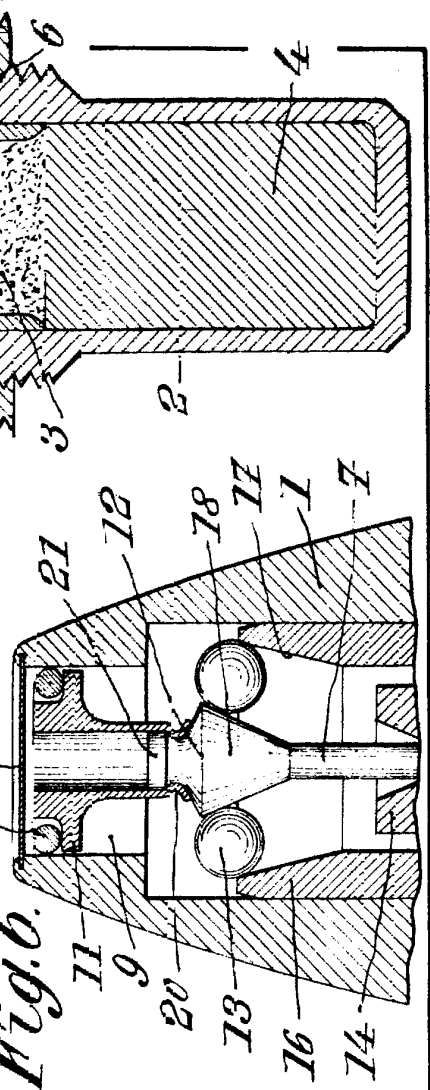


Fig. 6.



Escala Variable
Barcelona, 15 Enero 1937.

Quimpassana

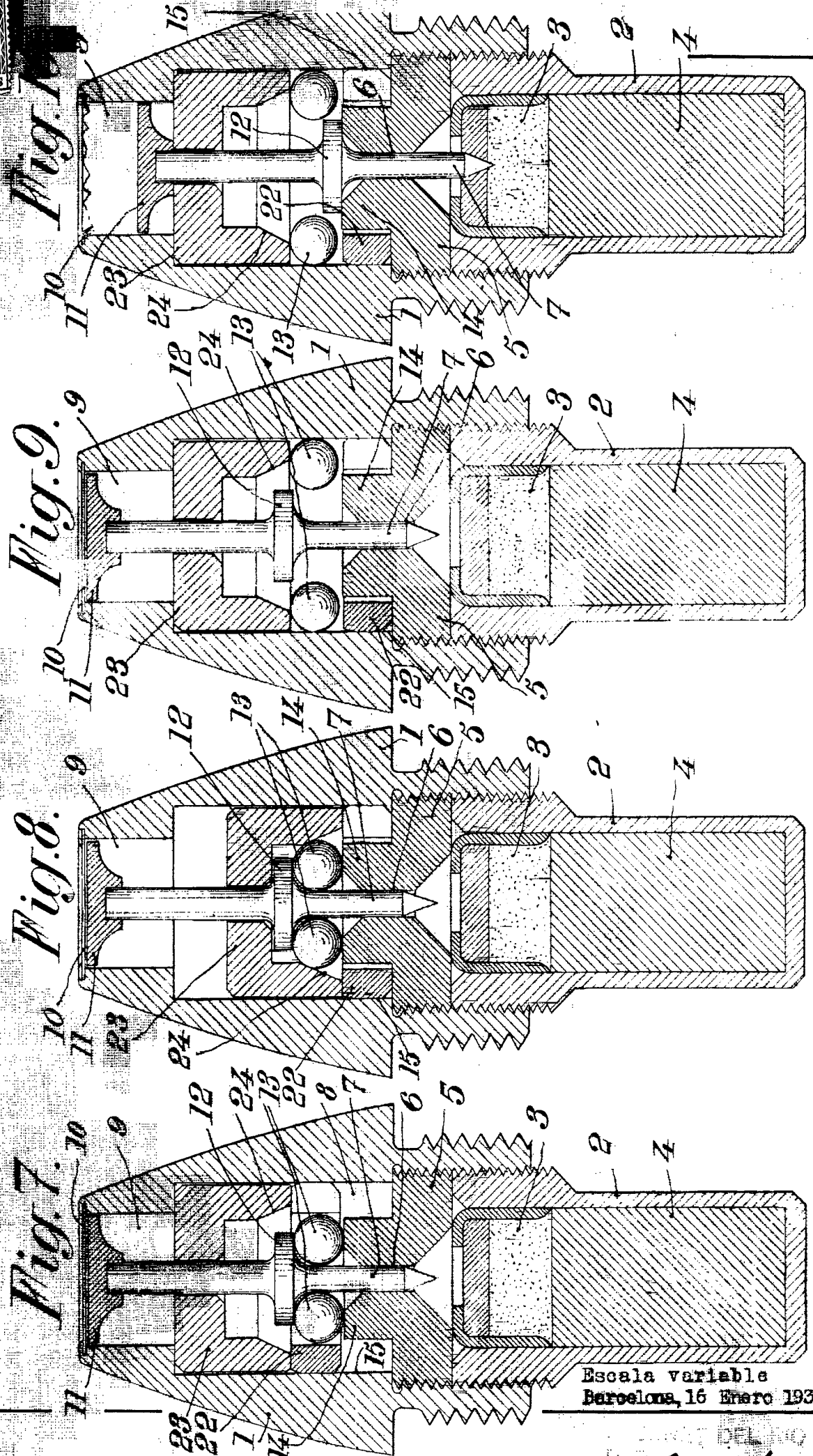


Fig. 11

Fig. 10

Fig. 9

Fig. 8

Fig. 7

Escala variable
Barcelona, 16 Enero 1937

Granados