

143473



26 NOV

# MEMORIA DESCRIPTIVA

correspondiente a la solicitud de concesión de un...

## MODELO DE UTILIDAD

SOLICITANTE: D. JUAN SENENT SANCHIS.

RESIDENCIA: Avda. Dos de Mayo, 16.- ALDAYA (Valencia).

ENUNCIADO: "ANOTADOR MURAL PERFECCIONADO".

Prioridad: Patente ..... n.º ..... del .....

MJ/S.



1 El Estatuto vigente sobre Propiedad Industrial, de  
26 de Julio de 1929, en su texto refundido publicado el 30  
de Abril de 1930, establece los caracteres de patentabili-  
dad de las invenciones de tipo industrial que tienen por  
5 objeto obtener ventajas sobre lo ya conocido, admitiendo  
por consiguiente como patentables, las nuevas máquinas, apa-  
ratos, instrumentos, procesos de fabricación, etc. La am-  
plitud de conceptos previstos como patentables, ha llevado  
al legislador a aclarar (Artº. 46) que la enumeración con-  
10 tenida en dicho cuerpo legal es puramente enunciativa y no  
limitativa, haciéndola extensiva incluso a los descubri-  
mientos de tipo científico (Artº. 47).

El Decreto de 26 de Diciembre de 1947, recogiendo  
la Orden de 18 de Noviembre de 1935, confirma el criterio  
15 legal de que también serán patentables los instrumentos, ob-  
jetos, o partes de los mismos, que aporten a la función a  
que son destinados, un beneficio o efecto nuevo, y en defi-  
nitiva que constituyan una mejora sustancial sobre lo ante-  
riormente conocido.

20 Pues bien, a tenor de lo expuesto, y en base al ar-  
ticulado que recoge los conceptos expresados, debe conside-  
rarse, que la invención a que se refiere la presente memo-  
ria, constituye una novedad industrial, con características  
y ventajas que la hacen merecedora del privilegio de explo-  
25 tación exclusiva que por ella se solicita, premiando así  
los méritos de quien aporta a la industria del país una me-  
jora efectiva y precisamente comprendida entre las enuncia-  
das por la Ley como patentables. (Arts. 46 y 47 en relación  
con el 171, en su nueva redacción afectada por la Orden de  
30 18 de Noviembre de 1935).



1 Pasando a describir el objeto de la invención por  
la cual se solicita el presente privilegio de Modelo de  
Utilidad se hace constar que la finalidad de la idea que  
5 vamos a describir es proporcionar al mercado y al público  
en general un anotador mural perfeccionado, que presenta  
junto a su elemental estructuración, la ventaja de disponer  
inclinada la zona en que normalmente han de efectuarse las  
anotaciones que se precisen.

10 Con objeto de aclarar gráficamente la idea que se  
describe, se acompaña a esta Memoria, como parte integran-  
te de la misma, un juego de dibujos en los que se represen-  
ta lo siguiente:

15 La figura 1ª muestra una vista en alzado frontal  
del dispositivo en cuestión, en tanto que la figura 2ª ofre-  
ce también un alzado, pero en posición lateral de propio  
anotador que nos ocupa.

20 Como puede comprobarse, se trata de un soporte 8,  
en cuya zona superior existe un orificio 1 para el anclaje  
de dicho soporte a una superficie vertical cualquiera, ba-  
jo cuyo orificio existe un gancho 9 en el que se sujeta el  
chasis portador del eje 10, al que se acopla el rollo de  
papel 2, cuya tira 3 se instala bajo una guía 4, tras la  
cual aparece una superficie inclinada 5 que forma parte de  
un taco o similar 11, sobre el que la zona 6 del papel se  
25 situa para escribir, continuándose bajo una guía 7 cortado-  
ra del mismo.

De la descripción de los dibujos que antecede se  
deduce prácticamente la constitución y el funcionamiento del  
objeto de la invención, que es como sigue:

30 Una vez que se halla escrito sobre la zona 6 del

143473



1 papel, situada encima de la superficie inclinada 5, corres-  
pondiente al taco, 11, bastará traccionar de la tira de pa-  
pel que sobresale por debajo de la guia 7, que dispone de  
5 un borde cortante, para facilitar el rasgado de la anota-  
ción, quedando así nuevamente el dispositivo para prestar  
servicio.

No se considera necesario hacer más extensa esta  
descripción para que cualquier persona perita en la materia  
comprenda perfectamente la idea que se desea patentar, así  
10 como las ventajas que de su realización industrial han de  
derivarse, y que brevemente aludidas en sus puntos más se-  
ñalados son las siguientes:

15 1ª) Organización simplificada, que no obstante  
incorpora la ventaja de un anotador mural que presenta una  
superficie inclinada sobre la que se escribe con toda como-  
didad.

2ª) Debido a lo sencillo del montaje, el disposi-  
tivo puede ser expendido en el mercado a precios muy ase-  
quibles.

20 Por todo ello, y para evitar posibles imitaciones  
se presenta esta solicitud, pidiendo la explotación exclu-  
siva de la idea descrita, de acuerdo con las consideracio-  
nes y puntos que se desean reivindicar, que se concretan  
en las páginas siguientes:

25

30



26

1 Hecha la descripción a que se refiere la memoria  
que antecede, es preciso insistir en que los detalles de  
realización de la idea expuesta, pueden variar, es decir,  
que pueden sufrir pequeñas alteraciones, basadas siempre  
5 en los principios fundamentales de la idea, que son en esen-  
cia los que quedan reflejados en los párrafos de la des-  
cripción hecha. En efecto, el Artículo 48 del Estatuto vi-  
gente sobre Propiedad Industrial, establece como no paten-  
tables, en su apartado tercero, "los cambios de forma, di-  
10 mensiones, proporciones y materias de un objeto ya patenta-  
do" fijando así el criterio del legislador en el sentido  
de que patentada una idea que pueda dar lugar a una reali-  
dad práctica e industrializable, nadie podrá apoyarse en  
ella para, a pretexto de haber introducido ligeras modifi-  
15 caciones, presentarla como nueva y propia.

Este principio, en cuanto al alcance de la protec-  
ción del objeto patentado se refiere, se halla confirmado  
por numerosas Sentencias del Tribunal Supremo, y entre ellas,  
como más terminantes, en las de fechas 16 de Octubre de 1954,  
20 23 de Enero de 1959, 20 de Marzo de 1964 y otras.

Establecido el concepto expresado, en cuanto a la  
amplitud que debe darse a la protección solicitada, se re-  
dacta a continuación la Nota de Reivindicaciones, de acuer-  
do con lo que se establece en el último párrafo del apar-  
tado tercero del Artículo 100 de la Ley, sintetizando así  
25 las novedades que se desean reivindicar:

#### NOTA DE REIVINDICACIONES

En resumen, el privilegio de explotación exclusi-  
va que se solicita, recaerá sobre las reivindicaciones si-  
30 guientes:

143473

- 6 -



1

1ª.- ANOTADOR MURAL PERFECCIONADO, que siendo del tipo de los que incorporan en una superficie o panel colgable que dispone de un rollo de papel guiado entre puentes al efecto, esencialmente se caracteriza, porque dispone de una superficie oblicua en la cara anterior del propio soporte colgable, sobre la cual se apoya la zona de papel sobre la que ha de escribirse.

5

10

2ª.- Se reivindica por último, como objeto sobre el que ha de recaer el Modelo de Utilidad que se solicita: "ANOTADOR MURAL PERFECCIONADO".

Todo conforme queda descrito y reivindicado en la presente Memoria, que consta de seis páginas mecanografiadas y dibujos que se acompañan.

15

Madrid, 26 Noviembre 1968

BERNARDO UNGRIA

p.p.

20

25

30

143473

143473

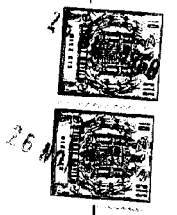


FIG-1

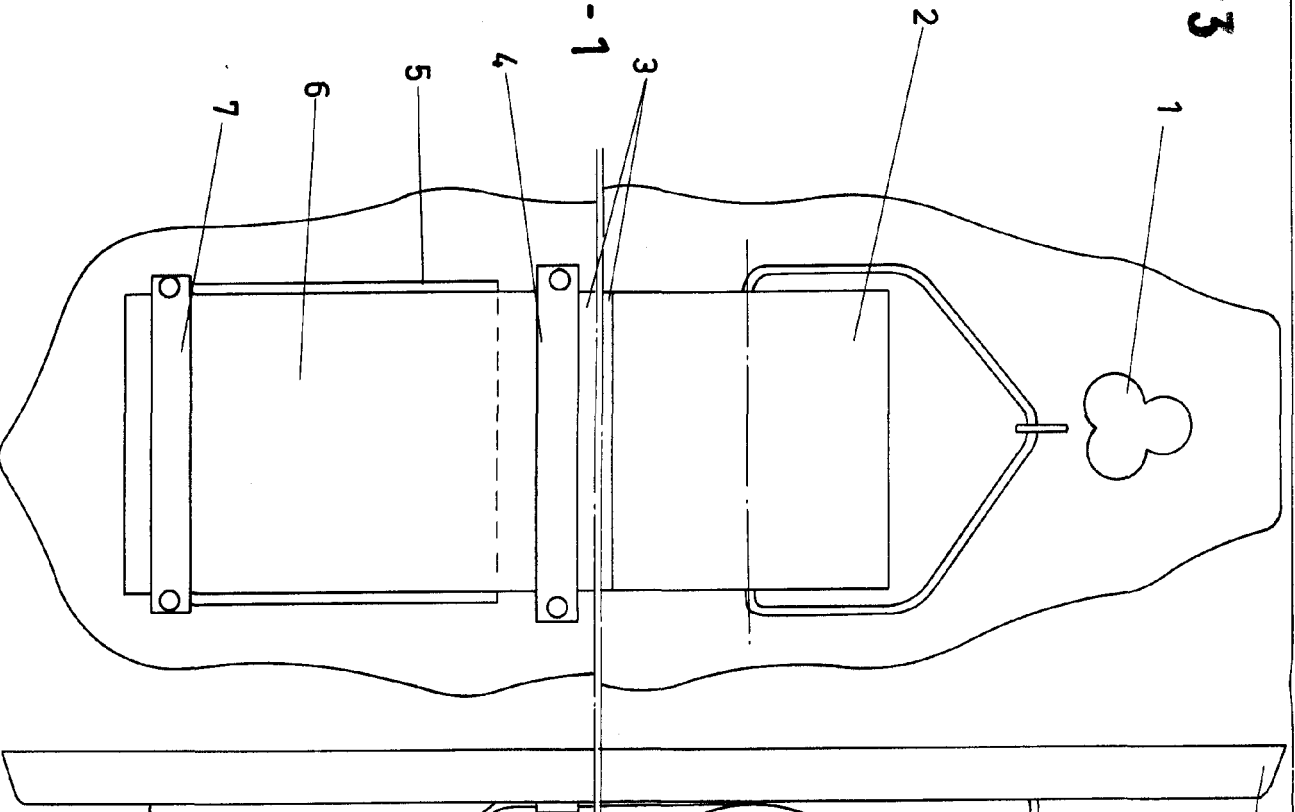
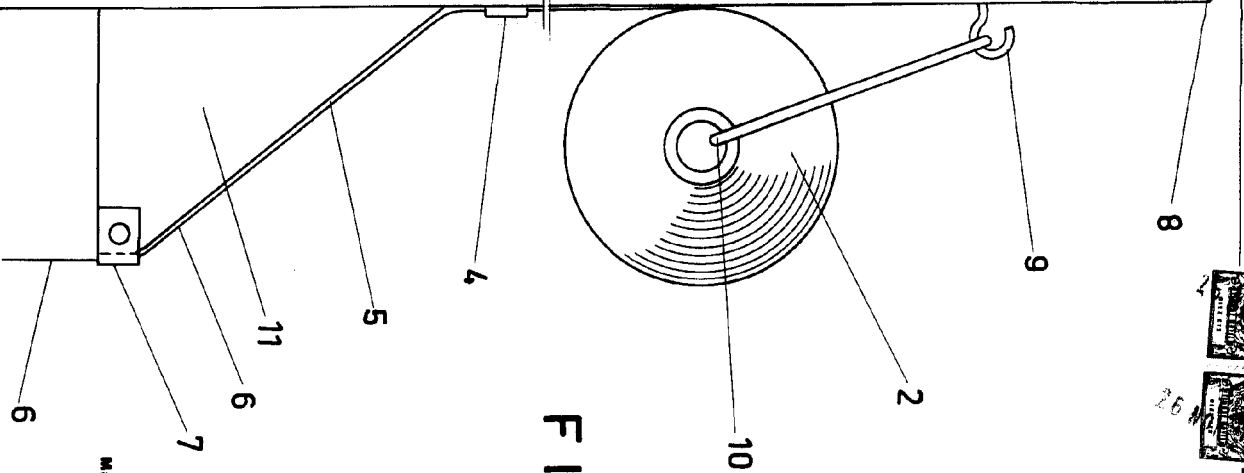


FIG-2



ESCALA VARIABLE  
 Madrid, 26 de noviembre  
 BERNARDO UNGRIA  
 P.P. de 1968