

+3492



143452

M O D E L O D E U T I L I D A D

por veinte años,

para todo el territorio español, por "CONJUNTO DISPENSADOR MEDIDOR PARA USOS DOMESTICOS", cuyo privilegio se solicita a favor de la entidad nacional, TALLERES IBER, SA. residente en BARCELONA, Avd. José Antonio, 806

M E M O R I A D E S C R I P T I V A

5 El presente Modelo de Utilidad tiene por objeto, conforme indica su enunciado, un conjunto dispensador medidor para usos domésticos que en virtud de sus características de diseño, constitución y conformación, permiten conseguir un nuevo objeto auxiliar de gran utilidad para usos domésticos, ya que posibilitan a las amas de casa obtener facilmente y con rapidez y exactitud las dosis de productos alimenticios, tales como; azucar, arroz, harina, etc., que requieren en cada caso sus recetas culinarias.

143452



5 Para facilitar la comprensión del Modelo y para que quede perfectamente aclarado el verdadero alcance del mismo, se acompañan a la presente Memoria un plano esquemático, en el que se ha representado un modo de ejecución preferente del conjunto dispensador medidor a que se hace referencia, indicándose la constitución esencial que presenta el mismo, sin que la descripción que del dibujo se dá a continuación tenga carácter limitativo alguno y sí tan sólo enunciativo.

10 Conforme se aprecia en la figura única que representa una vista en perspectiva del Modelo, este se caracteriza por constar de una placa basilar 10 facultada para permitir a su través la fijación en posición del conjunto, en su lugar de colocación, la cual placa presenta sólidamente
15 adicionales en su frente 11, una serie de recipientes transparentes 12, en posición invertida, exentos de fondo, para su oportuno rellenado, cuyo vertedero de llenado es cerradiza a voluntad a través de la pertinente tapadera 13

20 Todos y cada uno de dichos recipientes 12 está provisto de una escala graduada 14 para medir y controlar la cantidad de producto a dispensar en cada caso. las unidades elementales a utilizar para la indicación de las escalas graduadas 14 de cada uno de los recipientes, 12, vienen determinadas en consideración a las características del producto a ubicar en tales recipientes 12.

25 Cada uno de tales recipientes 12, dispone de una salida de descarga 15, abridera a voluntad, que comunica con el recipiente 12 a través de una cámara de regulación 16 den-

1434.2



5 tro del receptáculo, 12, la cual cámara 16 dispone de
conos, ó de rampas helicoidales o bien de tabiques per-
forados de dimensiones y distribución estudiada para lo-
grar la equipartición del vaciado del recipiente 12 y
por ende que durante la salida del producto, el nivel
del mismo dentro del recipiente 12 quede contenido siem-
pre en un plano horizontal para posibilitar así la exac-
ta medida de la cantidad de producto descargado.

10 Una vez descrito en que consiste el presente conjunto
dispensador medidor en correspondencia con el plano es-
quemático que se acompaña, se hace constar, a los efec-
tos oportunos, que en el mismo podrán introducirse to-
das aquellas raviaciones y modificaciones de detalle
que las circunstancias y la práctica pudieran aconsejar,
15 siempre y cuando con las variantes que se introduzcan,
no se altere o modifique la esencia del Modelo, que que-
da resumido en la siguiente.

NOTA REIVINDICATORIA

20 1ª - "CONJUNTO DISPENSADOR MEDIDOR PARA USOS DOMESTI-
COS", caracterizado por comprender un cuerpo basilar de
soporte facultado para permitir a su través la fijación
en posición del conjunto, en un lugar de colocación, el
cual cuerpo presenta adicionados sólidamente en su frente,
una serie de recipientes transparentes, provistos de sen-
25 das escalas graduadas para medir y controlar la cantidad
de producto a dispensar en cada caso, cada una de cuyos
recipientes dispone de una entrada superior, cerradiza a
voluntad, para llenar al mismo, y una salida de descarga

- 4 -
143452



5 inferior, abridera a voluntad, que comunica con el recipiente a través de una cámara de regulación dentro del recipiente, operativamente dispuesta para lograr el vaciado uniforme del recipiente y así que durante la salida del producto el nivel del mismo dentro del recipiente resulte contenido siempre en un plano horizontal, a cuyo menester aquella cámara comporta una disposición de conos y, en su caso, de rampas helicoidales y en su caso, de tabiques perforados.

10 2ª - "CONJUNTO DISPENSADOR MEDIDOR PARA USOS DOMESTICOS"

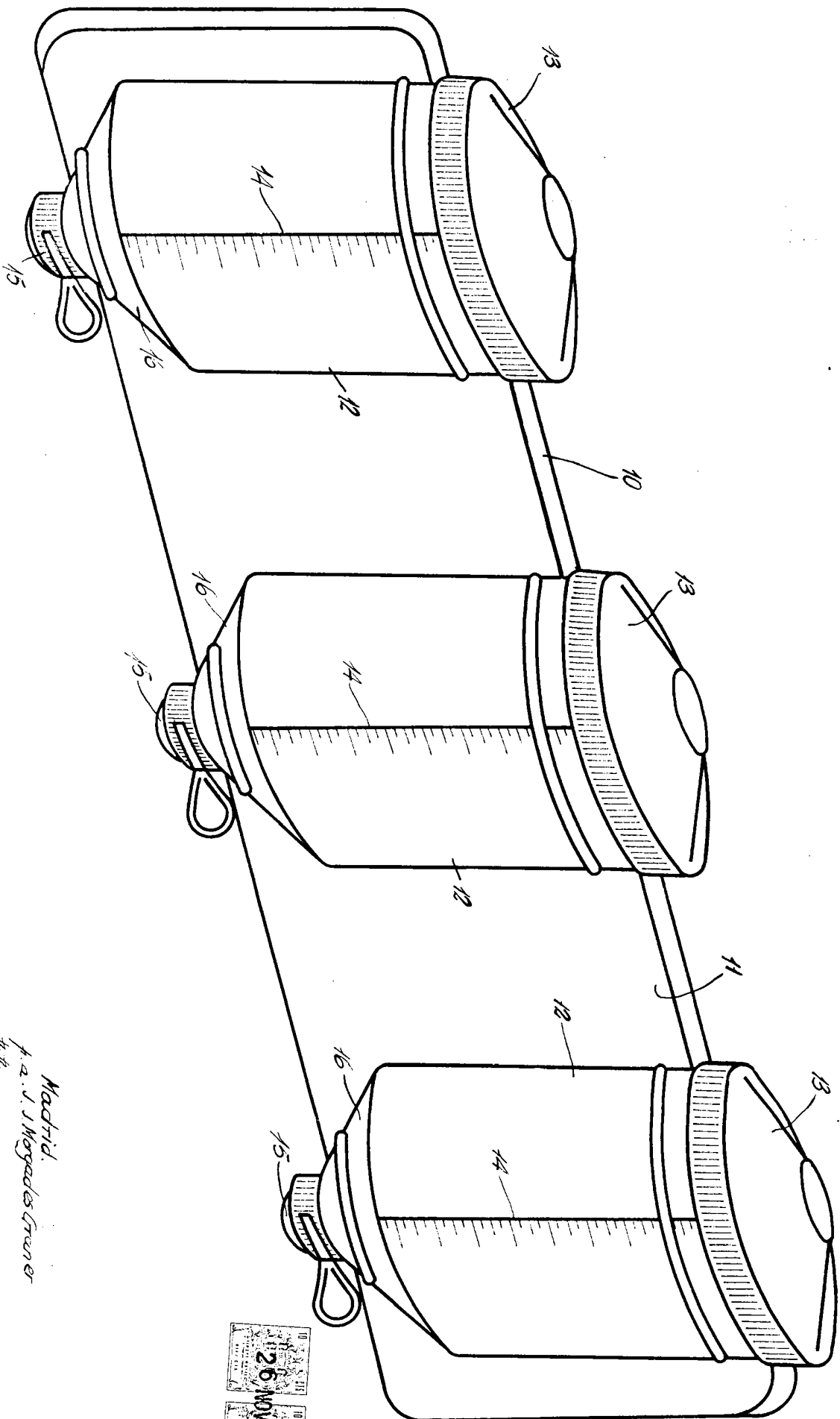
15 Todo tal y conforme queda descrito y reivindicado en la memoria descriptiva que antecede y que consta de cuatro hojas escritas a máquina por una sola de sus caras y un plano que la ilustra.

MADRID, 26 Noviembre 1,968

TALLERES IBER, S.A.

P. A.,

Firmado: J. J. MORGADES Y GRANER



Madrid.
A. J. Magadas Truener
477

26 NOV 1968

Escala variable