

R-PB-138

143445



REPUBLICA DE ESPAÑA  
M. C. NOV  
26 NOV. 1968  
ENTRADA

MODELO DE UTILIDAD  
=====

por VEINTE años

cuyo privilegio se solicita para España,  
sus territorios y plazas de soberanía,  
a favor de:

D. JOSE M<sup>º</sup> PARELLADA BUXO y  
D. FEDERICO VILA FORNE

ambos de nacionalidad española, domicilia-  
dos en Barcelona, P<sup>º</sup> de Fabra y Puig, núm.  
254, relativo a:

"JUEGO DE CONSTRUCCION"

=====



143445

26 NOV.



pivotes, y otras por tubos sobresalientes, y correspondiendo el paso de los tubos con la sección transversal externa de los pivotes, y siendo susceptible de acoplamiento cada pivot en un tubo, por introducción y retención en el mismo. - - -

5. El juego realizado de acuerdo con estas características significa una importante innovación en el tipo de disposiciones recreativas antes mencionado. Tiene la ventaja de estar formado por un conjunto de piezas iguales, que pueden realizarse en material plástico, por lo que su costo es muy económico. - - - - -

10. Para facilitar la comprensión de lo que antecede, se hace referencia seguidamente a la lámina de dibujos que acompaña a esta memoria, la cual, dado su fin explicativo, deberá considerarse como desprovista de todo carácter limitativo respecto al alcance de la protección legal que se recaba. En el dibujo: - - - - -

15. Figura 1 es una vista, en planta, de una de las piezas.  
Figura 3 corresponde a una sección según II-II de la figura 1. - - - - -

20. Figura 4 muestra un conjunto de cuatro piezas en una de las combinaciones posibles, figura que está parcialmente seccionada. - - - - -

Figura 5 es una sección según el plano V-V de la figura 4. - - - - -

25. Cada una de las piezas queda constituida por un aro 1 plano, en el cual su cara 2 está provista de cuatro pivotes 3, distribuidos regularmente, en tanto que su otra cara 4 presenta otros tantos tubos 5. Como puede observarse, los pivotes 3 se hallan coaxialmente con los tubos 5, aspecto que

30. se aprecia mejor en la figura 3 y en la 4. - - - - -

143445



26 NOV.

A título de refuerzo, el aro 1 tiene los nervios interno 6 y externo 7. - - - - -

5. Conviene advertir que cada pivote 3 tiene una zona 8 cilíndrica, la inmediata al aro 1, la cual está rematada por su extremo troncocónico. También puede verse que el diámetro A (figura 3) de la zona 8 es igual al diámetro B en el paso del tubo 5. - - - - -

10. En las figuras 1 y 2 se indican sendos pivotes y tubos a trazos. Con ello se indica la posibilidad de que, alternando con los cuatro pivotes 3 que emergen de la cara 2, se prevea cuatro tubos 10, mientras que en la cara opuesta 4, se sitúen los pivotes 11, éstos alternados con los tubos 5. - - - - -

15. El empleo de un juego formado por una serie de piezas cual la descrita, es sumamente sencillo, como corresponde al desarrollo mental de los niños para los que se ha creado. Se trata de enchufar los pivotes 3 de una pieza, en los correspondientes tubos 5 de otra o de otras piezas, determinando caprichosas pirámides o torres. Así, en el ejemplo de la figura 4, sobre una sola pieza de base, se han situado dos piezas, de modo que dos de los tubos 5 de éstas se han acoplado en un par de pivotes de aquélla, en un equilibrio probablemente inestable a no ser por la pieza superior que da solidez al conjunto. Se comprende que es virtualmente ilimitado el número de combinaciones a realizar, a base de que una pieza coincida con otra inmediata sólo en un pivote-tubo, o bien en dos de ellos, o en los cuatro. - - - - -

20. Es fácil constatar, con ello, que el juego descrito a título de ejemplo reúne las condiciones de índole general que anteriormente han quedado indicadas. No obstante, cuanto se ha expuesto no debe suponer impedimento ni limitación alguna para que el juego según la invención pueda ser realizado.



26 NOV.

do con modificación de alguna de las partes descritas y re-  
presentadas. - - - - -

5. La distribución de las expansiones (pivotes y tubos)  
en las respectivas caras, es perfectamente variable. Del mis-  
mo modo que el dibujo representa el caso en que los pivotes  
se hallan en una cara y los tubos en la otra, o bien situa-  
dos ambos alternadamente en cada cara, pueden preverse en  
cualquiera otra forma, o siendo de longitudes o diámetros  
diferentes, sin necesidad de que se encuentren alineados los  
10. de una cara con los de la otra. Incluso puede conseguirse  
análogos efectos a base de tubos auxiliares independientes,  
capaces de enchufarse entre pivotes de dos aros en piezas  
distintas. - - - - -

15. Describas suficientemente las características, ventajas  
y función del juego según la presente invención, debe hacera  
constar, en resumen, que en el mismo podrán introducirse  
cuantas variantes de detalle la experiencia y la práctica  
puedan aconsejar, en cuanto a dimensiones, configuración,  
proporciones, materiales empleados, forma concreta en la re-  
20. lación y acoplamiento entre cada dos piezas, y en cuantas  
circunstancias accesorias no desvirtúen su esencialidad,  
que es la que se concreta en la reivindicación que sigue. -

N O T A

25. Se declaran de novedad, utilidad y propiedad para  
España, sus territorios y plazas de soberanía, las siguien-  
tes: - - - - -

R E I V I N D I C A C I O N E S

1.- Juego de construcción, caracterizado por estar con.

143445

26 NOV.



tituido por una serie de aros planos, en los que sus caras están provistas de expansiones perpendiculares al propio aro estando unas integradas por pivotes y otras por tubos sobresalientes, y correspondiendo el paso de los tubos con la sección transversal externa de los pivotes, y siendo susceptible de acoplamiento cada pivote en un tubo, por introducción y retención en el mismo. - - - - -

5.

2.- "JUEGO DE CONSTRUCCION". - - - - -

Todo ello conforme se describe y reivindica en la presente memoria que consta de seis hojas, foliadas y mecanografiadas por una sola de sus caras, y de una lámina de dibujos que la ilustra.

10.

MADRID, 26 NOV. 1968

P. A. M. CURELL SUÑOL

FIG. 1

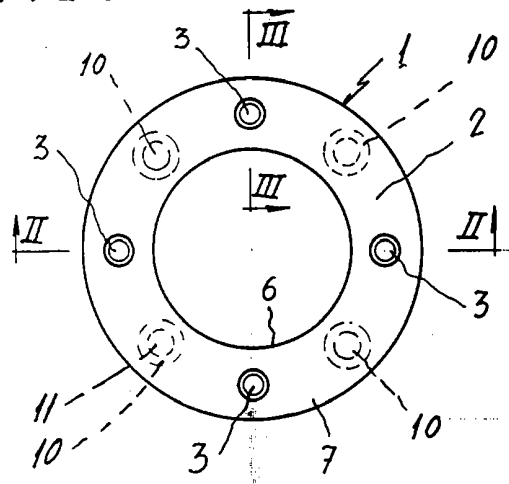


FIG. 2

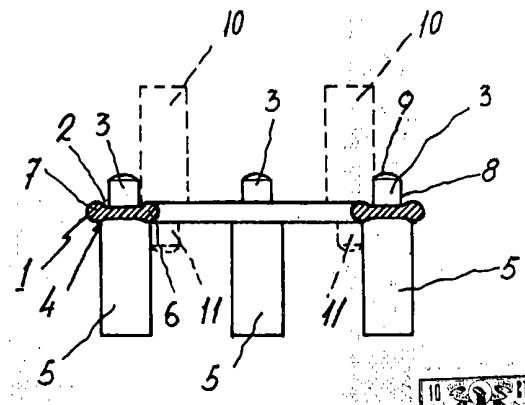


FIG. 3

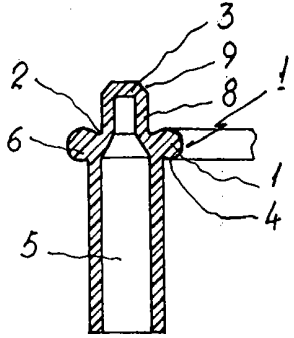


FIG. 5

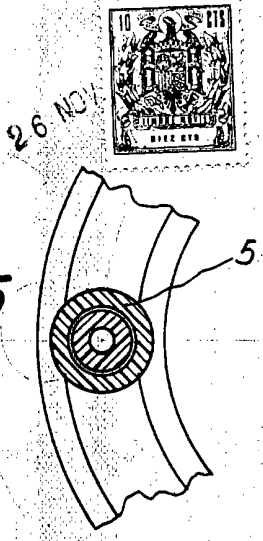
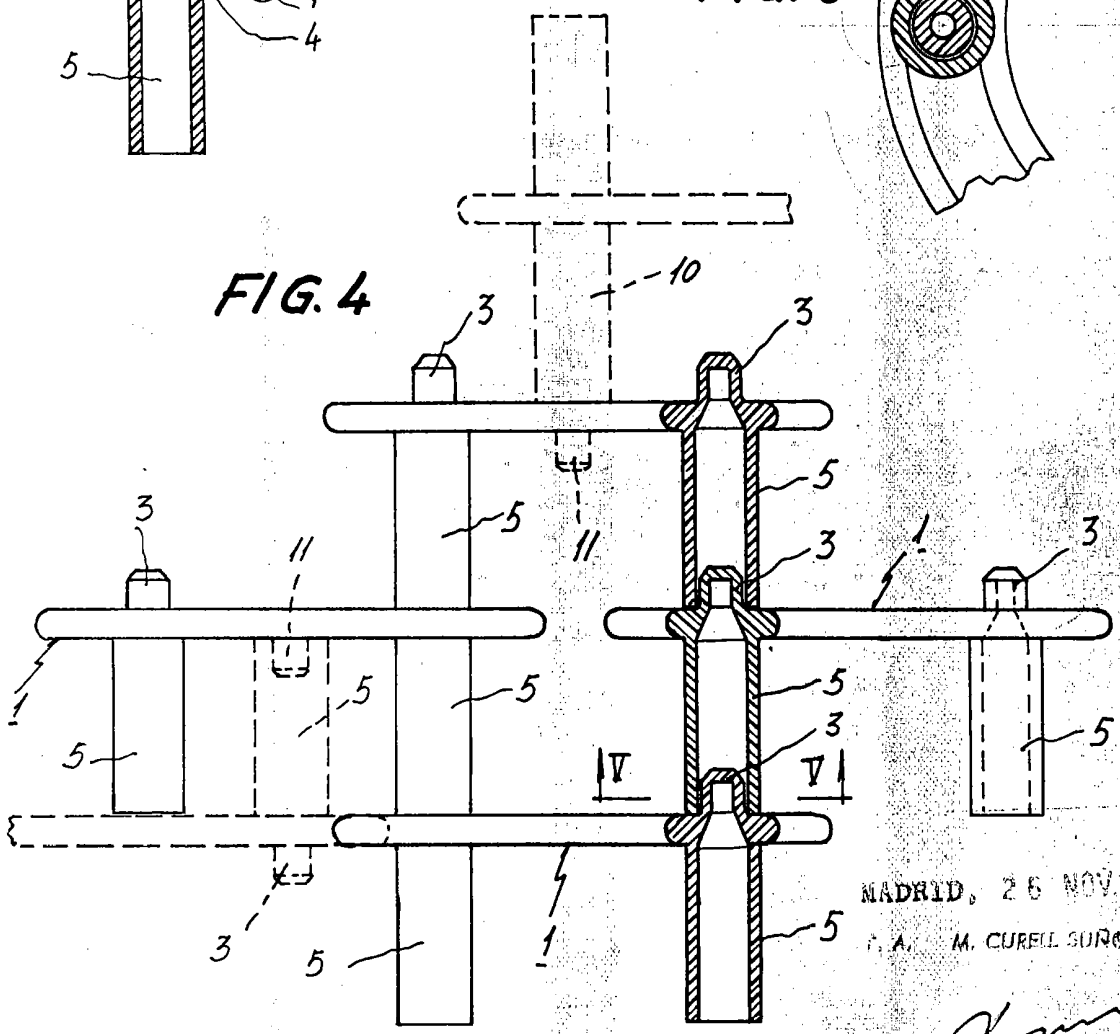


FIG. 4



MADRID, 26 NOV 1958  
F. A. M. CURELL SUROR