



143419

M O D E L O
D E
U T I L I D A D

a favor de Don Jerónimo IBÁÑEZ SALCEDO, de nacionalidad española, residente en Barcelona, calle Juegos Florales, 73, por "TAPÓN PARA FRASCOS DE COMPRIMIDOS".

- . -

MEMORIA DESCRIPTIVA

La presente invención se refiere a un tapón para frascos de comprimidos.

En el cierre de frascos de comprimidos es corriente el empleo de algodón en forma de una porción o bola, que se interpone entre el tapón y los comprimidos con el objeto de amortiguar el choque entre estos últimos durante el proceso que sigue al envasado y en las operaciones en que se maneja el conjunto de envase y producto.

Con la misma finalidad se han venido utilizando ciertos tapones en los que se han previsto unos salientes o

143419



extensiones elásticas.

5. La experiencia ha demostrado que el algodón no es práctico, debido a que su colocación en el envase, tanto en el proceso fabril, como por el usuario, es engorrosa, sucediendo al usuario lo propio cuando lo debe extraer para el consumo de los comprimidos.

10. En cuanto a los salientes o extensiones elásticas del tapón tampoco proporcionan los resultados apetecidos, ya que, por ser dichos salientes o extensiones más bien delgados y varios y a causa de su configuración, se enganchan en la boca del envase al colocar el tapón, dificultando la operación de cierre. Por otra parte, los citados salientes o extensiones encarecen el coste del tapón.

15. Con el objeto de solventar los inconvenientes citados, han aparecido en el mercado tapones con otras disposiciones que, si bien han paliado las desventajas, no las han eliminado por completo.

20. El tapón para frascos de comprimidos a que se refiere este modelo de utilidad es, sin embargo, práctico y proporciona buenos resultados en todos los aspectos ya que cumple plenamente la misión de proteger los comprimidos, manteniéndolos en debida posición, sin oprimirlos excesivamente como ocurre con ciertos tapones. En otro sentido, el tapón de que se trata no comporta elementos que dificulten la colocación y extracción en la boca del envase. Además
25. los medios de que está provisto para proporcionar la protección no representan encarecimiento sensible.

A tenor de todo ello, el tapón para frascos de

- 377 10



5. comprimidos que constituye el objeto del presente modelo, de utilidad presenta como característica la de comprender un elemento de naturaleza celular elástica unido a la parte del tapón que cierra exteriormente la boca del envase, cuyo elemento celular elástico está dispuesto y configurado de manera que se introduce en la boca del envase y se adapta a su diámetro, aplicándose a los comprimidos.

10. Los dibujos adjuntos muestran, a título de ejemplo no limitativo del alcance de la presente invención, una forma preferida de llevarla a la práctica, en representación esquemática.

15. En dichos dibujos: la figura 1 es una vista en alzado en sección parcial que ilustra el tapón aplicado a un tubo de comprimidos; y la figura 2 corresponde a una vista en perspectiva, que muestra el tapón y el tubo separadamente.

20. La realización que se describe comprende una pieza en forma de platillo -1- que en su borde está circundado por un reborde -2-. Dicho platillo -1- presenta unido, con ayuda de un adhesivo -3-, un elemento -4- de naturaleza celular elástica.

25. El tapón se aplica, en este caso, a un tubo -5- en cuyo interior se hallan superpuestos los comprimidos -6-. El elemento celular elástico -4- tiene configuración en tronco de cono, la cual permite el que pueda introducirse fácilmente en la boca del tubo -5- que exteriormente presenta un reborde extremo -7-, al que se acopla a presión el platillo -1- por su periferia, de manera que al efectuar ello el

143619

= 5



elemento celular elástico -4- se aplica al comprimido -6- situado más cerca de la boca del tubo -5- y se obtiene una retención suave pero firme de todos los comprimidos, sin posibilidad de movimiento ni golpe entre ellos.

5. Por lo demás, serán independientes del objeto de la invención los detalles y características accesorias empleadas en su puesta en práctica y, en general, cuanto no altere la esencialidad de las siguientes reivindicaciones.

- . -

N O T A

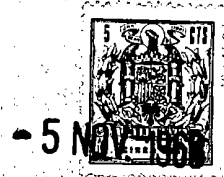
10. Se reivindica como objeto del presente modelo de utilidad :

1. Tapón para frascos de comprimidos, caracterizado esencialmente por el hecho de comprender una pieza celular elástica unida a la parte del tapón que cierra exteriormente la boca del frasco y, configurada de manera que se introduce en dicha boca y se aplica a los comprimidos, ajustablemente, proporcionando la suave y firme retención de los mismos en el interior del frasco.

2. Tapón para frascos de comprimidos.

Todo ello según queda escrito y reivindicado en

143419



la presente memoria descriptiva que consta de cinco hojas
foliadas escritas a máquina por una sola cara.

Barcelona, 5 de noviembre de 1.968

Jerónimo IBÁÑEZ SALCEDO

p.a.

A large, stylized handwritten signature in black ink is written over the typed name and the 'p.a.' text. The signature is enclosed within a large, irregular oval shape.

D. JERÓNIMO IBÁÑEZ SALCEDO

HOJA ÚNICA



FIG. 1

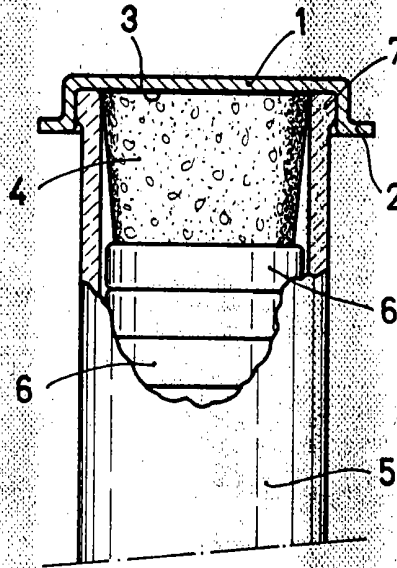
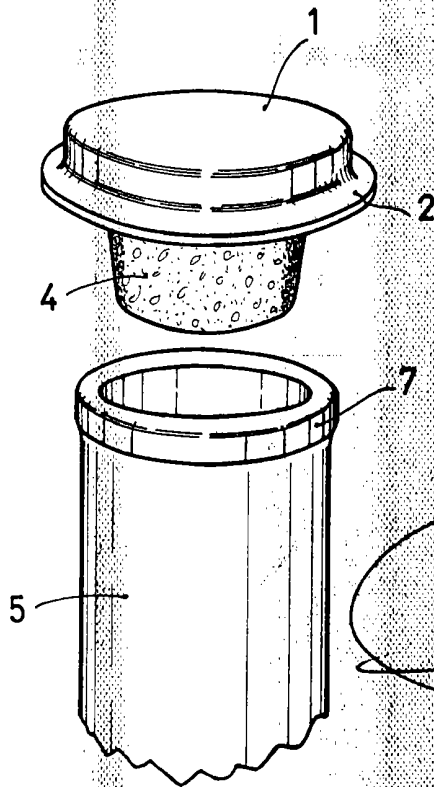


FIG. 2



BARCELONA, 5 NOV. 1968
JERÓNIMO IBÁÑEZ SALCEDO
P.A.

16623/1