

143393



MEMORIA DESCRIPTIVA

correspondiente a la solicitud de concesión de un...

MODELO DE UTILIDAD

SOLICITANTE: D. SALVADOR FORMENT TARREGA

RESIDENCIA: ALACUAS (Valencia), calle San

Hipolito, 17.

ENUNCIADO: "NUEVO TIPO DE ESTUCHE PARA LAPI-
CES".

Prioridad: Patente n.º del

R/G.

143393



1 El Estatuto vigente sobre Propiedad Industrial, de
26 de Julio de 1929, en su texto refundido publicado el 30
de Abril de 1930, establece los caracteres de patentabili-
5 dade de las invenciones de tipo industrial que tienen por
objeto obtener ventajas sobre lo ya conocido, admitiendo
por consiguiente como patentables, las nuevas máquinas, apa-
ratos, instrumentos, procesos de fabricación, etc. La am-
plitud de conceptos previstos como patentables, ha llevado
al legislador a aclarar (Artº. 46) que la enumeración con-
10 tenida en dicho cuerpo legal es puramente enunciativa y no
limitativa, haciéndola extensiva incluso a los descubri-
mientos de tipo científico (Artº. 47).

El Decreto de 26 de Diciembre de 1947, recogiendo
la Orden de 18 de Noviembre de 1935, confirma el criterio
15 legal de que también serán patentables los instrumentos, ob-
jetos, o partes de los mismos, que aporten a la función a
que son destinados, un beneficio o efecto nuevo, y en defi-
nitiva que constituyan una mejora sustancial sobre lo ante-
riormente conocido.

20 Pues bien, a tenor de lo expuesto, y en base al ar-
ticulado que recoge los conceptos expresados, debe conside-
rarse, que la invención a que se refiere la presente memo-
ria, constituye una novedad industrial, con características
y ventajas que la hacen merecedora del privilegio de explo-
25 tación exclusiva que por ella se solicita, premiando así
los méritos de quien aporta a la industria del país una me-
jora efectiva y precisamente comprendida entre las enuncia-
das por la Ley como patentables. (Arts. 46 y 47 en relación
con el 171, en su nueva redacción afectada por la Orden de
30 18 de Noviembre de 1935).

143303



1 Pasando a describir el objeto de la inven-
ción por la cual se solicita el presente privilegio de Mo-
delo de Utilidad se hace constar que la finalidad de la idea
que vamos a describir es proporcionar al mercado y al pú-
5 blico en general un nuevo tipo de estuche para lápices cu-
ya especial característica radica en el hecho de que una -
vez armado presenta la apariencia de ser un aparato de te-
levisión.

10 Con objeto de aclarar gráficamente la idea
que se describe, se acompaña a esta memoria, como parte in-
tegrante de la misma, un juego de dibujos en los que se --
representa lo siguiente:

15 La figura 1ª muestra una vista en perspec-
tiva del estuche que se propone, una vez armado, en tanto
que la figura 2ª representa un aspecto del desarrollo del
mismo.

20 Como puede comprobarse, se parte de una --
lámina, aproximadamente rectangular, en la que se producen
una serie de líneas de plegado, que dan lugar a la formación-
de sendos cuerpos rectangulares 1, 2 y 3, separados respec-
tivamente por sendas franjas 4 y 5, esta última de mayor -
anchura que 4. Observese que de los lados menores de los -
cuerpos 2 y 3, emergen sendas aletas 7, doblemente plega-
bles, en tanto que en la franja 5 se dispone ancladamente
25 un asa 8.

De otro lado, en la cara posterior del ---
cuerpo 1, que dispone de una superficie transparente 10, -
existe una ranura transversal 9.

30 De la descripción de los dibujos que ante-
cede se deduce prácticamente la constitución y el funciona

143393



1

miento del objeto de la invención que es como sigue:

5

El estuche se compone de tres partes aproximadamente iguales y articuladas entre sí por las zonas -4- y -5-, de las cuales -5- lleva en su extremo posterior una asa, al tiempo que dicha zona -5- es mayor que -4-. Las partes -2- y -3- serán las que comprenden los retentores de los elementos de dibujo en combinación con las solapas extremas, y a través de la zona de articulación -4- dichas dos partes se sitúan enfrentadas entre sí ocultando a los elementos de dibujo, mientras que la tapa -1- y su zona de articulación -5- abrazando a parte de aquellas dos extensiones formadoras del estuche, se ancla por medios -6- de cierre sobre la cara exterior de la parte 3 del mismo.

10

15

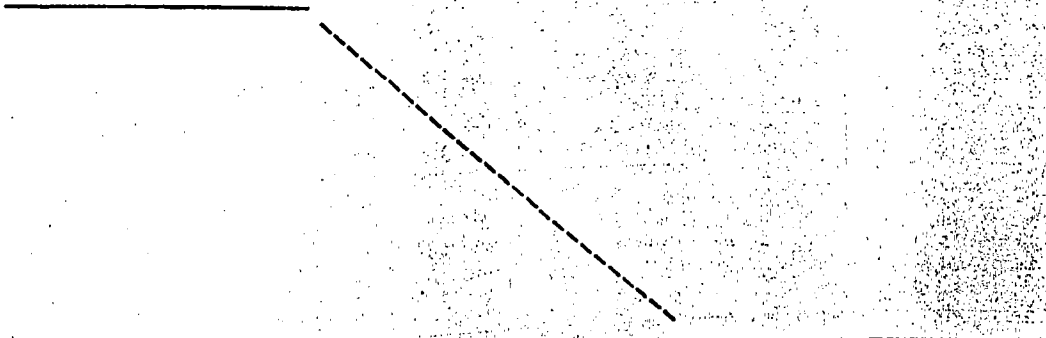
Se ha previsto de otro lado establecer unos elementos cilíndricos 11 a modo de mandos de la televisión simulada, en tanto que a través del corte 9, puede introducirse una lámina cuyos motivos serán visibles a través de la transparencia 10.

20

Por todo ello, y para evitar posibles imitaciones, se presenta esta solicitud, pidiendo la explotación exclusiva de la idea descrita, de acuerdo con las consideraciones y puntos que se desean reivindicar, que se concretan en las páginas siguientes:

25

30



143393



1 Hecha la descripción a que se refiere la memoria
que antecede, es preciso insistir en que los detalles de
realización de la idea expuesta, pueden variar, es decir,
que pueden sufrir pequeñas alteraciones, basadas siempre
5 en los principios fundamentales de la idea, que son en esen-
cia los que quedan reflejados en los párrafos de la des-
cripción hecha. En efecto, el Artículo 48 del Estatuto vi-
gente sobre Propiedad Industrial, establece como no paten-
tables, en su apartado tercero, "los cambios de forma, di-
10 mensiones, proporciones y materias de un objeto ya patenta-
do" fijando así el criterio del legislador en el sentido
de que patentada una idea que pueda dar lugar a una reali-
dad práctica e industrializable, nadie podrá apoyarse en
ella para, a pretexto de haber introducido ligeras modifi-
15 caciones, presentarla como nueva y propia.

Este principio, en cuanto al alcance de la protec-
ción del objeto patentado se refiere, se halla confirmado
por numerosas Sentencias del Tribunal Supremo, y entre ellas,
como más terminantes, en las de fechas 16 de Octubre de 1954,
20 23 de Enero de 1959, 20 de Marzo de 1964 y otras.

Establecido el concepto expresado, en cuanto a la
amplitud que debe darse a la protección solicitada, se re-
dacta a continuación la Nota de Reivindicaciones, de acuer-
do con lo que se establece en el último párrafo del apar-
25 tado tercero del Artículo 100 de la Ley, sintetizando así
las novedades que se desean reivindicar:

NOTA DE REIVINDICACIONES

30 En resumen, el privilegio de explotación exclusi-
va que se solicita, recaerá sobre las reivindicaciones si-
guientes:

143393



1
5
10
15
20
25
30

1ª).- NUEVO TIPO DE ESTUCHE PARA LAPICES, que constituyéndose a partir de una lámina plegable, esencialmente se caracteriza porque al armarla, adopta la forma de un aparato de televisión, cuya cara frontal presenta una zona transparente a modo de pantalla, incorporando dicha cara o tapa del estuche, por su zona posterior, una abertura transversal, a través de la cual se introduce una lámina o tarjeta cuyos motivos son visibles a través de la pantalla.

2ª).- Se reivindica por último como objeto sobre el que ha de recaer el Modelo de Utilidad que se solicita: "NUEVO TIPO DE ESTUCHE PARA LAPICES".

Todo conforme queda descrito y reivindicado en la presente memoria descriptiva que consta de seis páginas mecanografiadas y dibujos adjuntos.

Madrid, 25 noviembre 1.968
BERNARDO UNGRIA
P.P.

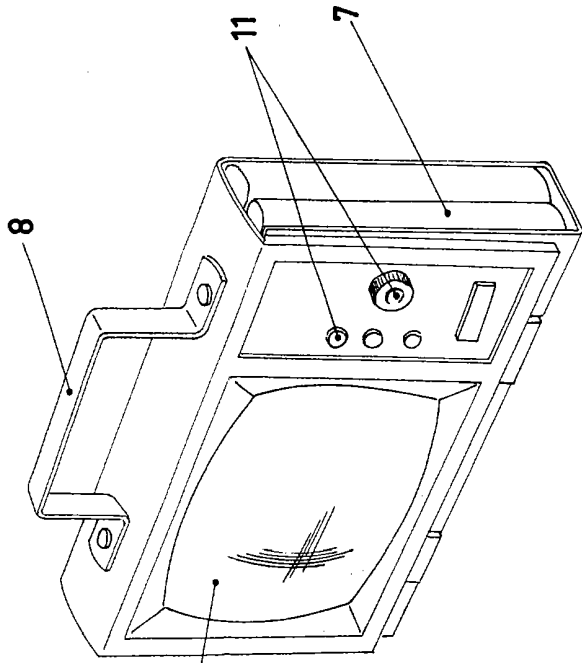
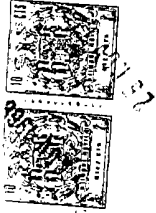


FIG - 1

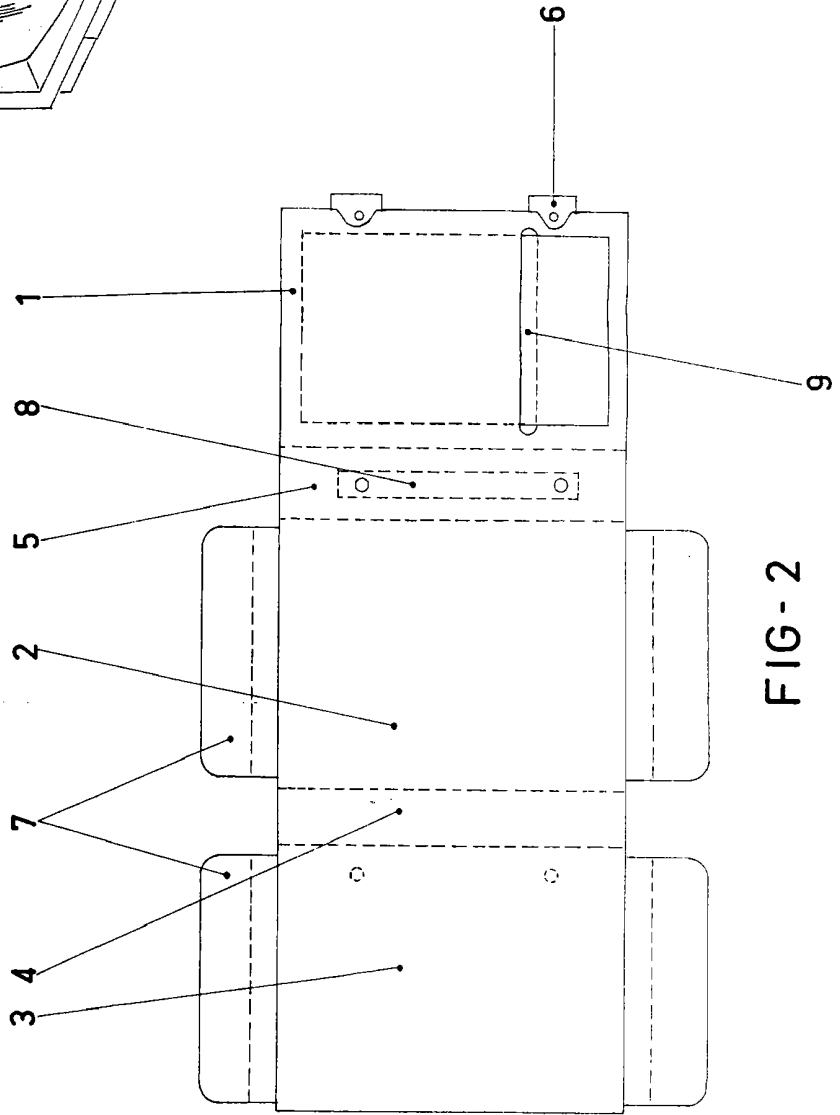


FIG - 2

ESCALA VARIABLE
Madrid, 25 de noviembre de 1962
BERNARDO UNGRIA
P. P.