



143376

M O D E L O
D E
U T I L I D A D

por "UN SELLO DE GOMA PERFECCIONADO", a favor de
DOÑA ANA M^ª HELLER WOERNER, de nacionalidad española,
domiciliada en BARCELONA, Plaza Real, nº 14.

= . =

MEMORIA DESCRIPTIVA

El presente modelo de utilidad se refiere a un
sello de goma perfeccionado.

Más concretamente, en la invención se ha idea-
do un sello de goma provisto de medios para su autofi-
jación sobre un paramento o similar.

5.

Es sabido que actualmente los sellos de goma
precisan soportes auxiliares para su colocación o clasi-
ficación, estando integrados estos soportes generalmen-

143376 - 2 -



te por una placa base atornillada en el paramento o en el lateral del cajón escritorio, cuya placa es portadora de una pluralidad de pinzas en las que encajan los respectivos sellos.

5. En el modelo objeto de la presente invención, se ha ideado un dispositivo de fijación en que el que se prescinde totalmente de medios auxiliares para retención del sello, siendo éste el portador de dichos medios, los cuales debido a su pequeño tamaño, no alteran el aspecto o forma del mismo.

10. Estos medios están integrados por una pieza de material magnético, preferentemente una tira de imán adosada lateralmente a la base o cajetín portador del sello propiamente dicho.

15. Según la organización descrita, el conjunto del sello se aplica por simple contacto contra una superficie magnetizable, manteniéndose el sello estable y al alcance de la mano del usuario. Debido a que actualmente, las mesas de despacho y oficinas se construyen generalmente en chapa metálica, las superficies idóneas para aplicación del sello son múltiples, tales como los laterales interiores o exteriores de los cajones, gavetas, etc.

20. Con el fin de facilitar la explicación, se acompaña a la presente memoria descriptiva de una lámina de dibujos en la que se ha representado un caso de realización que se cita a título de ejemplo.
- 25.

En los dibujos :

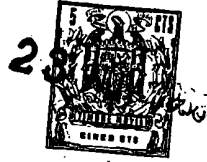


La figura 1, representa una vista en perspectiva del sello.

La figura 2, manifiesta una vista en alzado lateral del sello aplicado a un paramento.

5. Haciendo referencia a las figuras, se aprecia un sello de goma 1, de forma arbitraria, que presenta en el lateral de su cajetín 2, una tira de material magnético 3, que por simple contacto contra una superficie imantable 4, mantiene al conjunto del sello fijo y estable, 10. tal como se aprecia en la figura 2.

El modelo, dentro de su esencialidad, puede ser llevado a la práctica en otras formas de realización que difieran en detalle de la indicada a título de ejemplo en la descripción, y a las cuales alcanzará igualmente 15. la protección que se recaba. Podrá, pues, construirse en cualquier forma y tamaño, con los materiales más adecuados, por quedar todo ello comprendido en el espíritu de las reivindicaciones.



1-5476

N O T A

Descrito el objeto y utilidad de la presente invención, lo que se declara como no divulgado ni practicado en España, comprende las siguientes reivindicaciones.

5. 1.- Un sello de goma perfeccionado, caracterizado esencialmente por el hecho de comprender en uno de los laterales del cajetín portador del sello impresor, una tira de material magnético que permite la fijación del conjunto, por simple contacto, sobre una superficie o paremento imantable.
- 10.

2.- Un sello de goma perfeccionado.

15. Según se describe y reivindica en la presente memoria descriptiva que consta de 4 hojas foliadas y escritas a máquina por una sola hoja, acompañadas de los dibujos reglamentarios.

Madrid, a 23 NOV. 1968

p.a.

[Handwritten signature]

Fig. 1

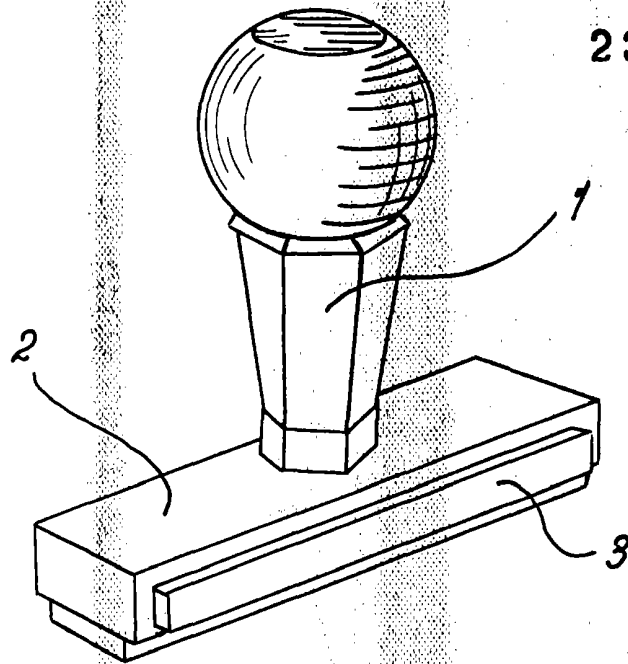
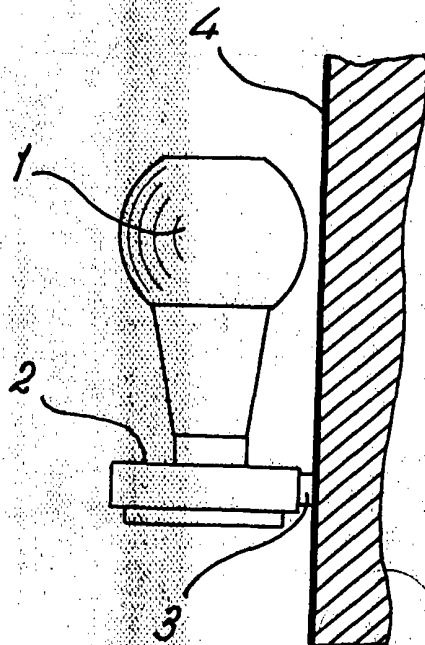


Fig. 2



Madrid, 23 NOV. 1968
p.p. Jaime Isern