



23 NOV

143373

M O D E L O
D E
U T I L I D A D

por "UN CIERRE PARA PULSERA", a favor de Doña MONTSERRAT GALLART MORROS, de nacionalidad española, domiciliada en BLANES (Gerona).-Hospital, 44

= . =

MEMORIA DESCRIPTIVA

El presente modelo de utilidad se refiere a un cierre para pulsera.

- Más concretamente en la invención se ha ideado un cierre para pulsera, constituido, por un cajetín principal que presenta articulado en uno de sus extremos, el extremo correspondiente de un fleje, cuyo otro extremo está articulado a un cajetín invertido respecto al anterior, con un muelle en forma de ojo de cerradura, accionado por sendos pulsadores salientes de los bordes de dicho cajetín invertido.
- 5.
- 10.



1/37/3

5. El cajetín principal presenta en sus bordes vueltos, sendos topes que impiden la total salida de una pieza en U, deslizable a lo largo de dicho cajetín y cuyos bordes vueltos están dentados a modo de sierra, para el encastre opcional, en la posición de cierre del dispositivo, de respectivas uñas de bloqueo, salientes del muelle anteriormente citado y vinculadas con los pulsadores de accionado del mismo, los cuales quedan alojados por encastre en respectivas ventanas existentes en los bordes del cajetín principal.

10. El cajetín invertido presenta lateralmente unas protuberancias, que por presión encastran en los bordes vueltos del cajetín principal, los cuales una vez realizado el encaje retornan a su posición primitiva.

15. La pieza en U deslizable en el cajetín principal, actúa para adaptar la pulsera a la anchura de la muñeca del usuario.

20. En la posición de cierre del dispositivo, el fleje y el cajetín invertido quedan superpuestos y ubicados por bloqueo en el cajetín principal, y en la posición abierta del mismo, mediante accionado de los pulsadores del muelle de bloqueo, quedan alineados el cajetín principal, el fleje y el cajetín invertido, todos los cuales conjuntamente con la pieza deslizable, presentan forma curvada para su adaptación a la muñeca del usuario.

25. En el cajetín invertido está alojado un fleje protec

14585



tor del muelle, al que oculta por superposición sobre él.

Con el objeto de facilitar la explicación, se acompaña a la presente memoria una lámina de dibujos, en la que se representa un caso de realización que se cita a título de ejemplo.

5.

La figura 1 presenta una vista en planta inferior del cierre, en posición de abierto y con el muelle desprovisto del fleje protector.

La figura 2 presenta una vista en planta superior del mismo, en posición de abierto.

10.

La figura 3 presenta un detalle en perspectiva del dispositivo, con sus elementos dispuestos para la realización del cierre.

Haciendo referencia a las figuras, se aprecia en su realización, un cierre para pulsera, constituido por un cajetín principal 1, que presenta articulado el extremo 2, de un fleje 3, cuyo otro extremo 4, está articulado al cajetín invertido 5, que presenta un muelle 6, con pulsadores de accionado 7, y uñas salientes 8, de bloqueo en el dentado a modo de sierra 9, de los bordes vueltos de la pieza en U deslizable 10.

15.

20.

El cajetín principal 1, presenta en sus bordes vueltos, sendos topos 11, que impiden la total salida de la pieza deslizable, 10 citada.



5. Lateralmente el cajetín invertido 5, presenta unas protuberancias 12, que por presión encastran en los bordes vueltos del cajetín principal 1, quedando los pulsadores de accionado 7, del muelle, bloqueados en las ventanas 13, existentes en los bordes vueltos del cajetín principal.

10. La invención, dentro de su esencialidad, se puede llevar a la práctica en otras formas de realización, que difieran en detalle de la expuesta en la descripción a título de ejemplo y a las cuales alcanzará indudablemente la misma ventaja que se desea obtener.

Se podrá pues construir arbitrariamente en forma y tamaño, con los materiales más adecuados, por quedar todo ello comprendido en el espíritu de las reivindicaciones.

= . =

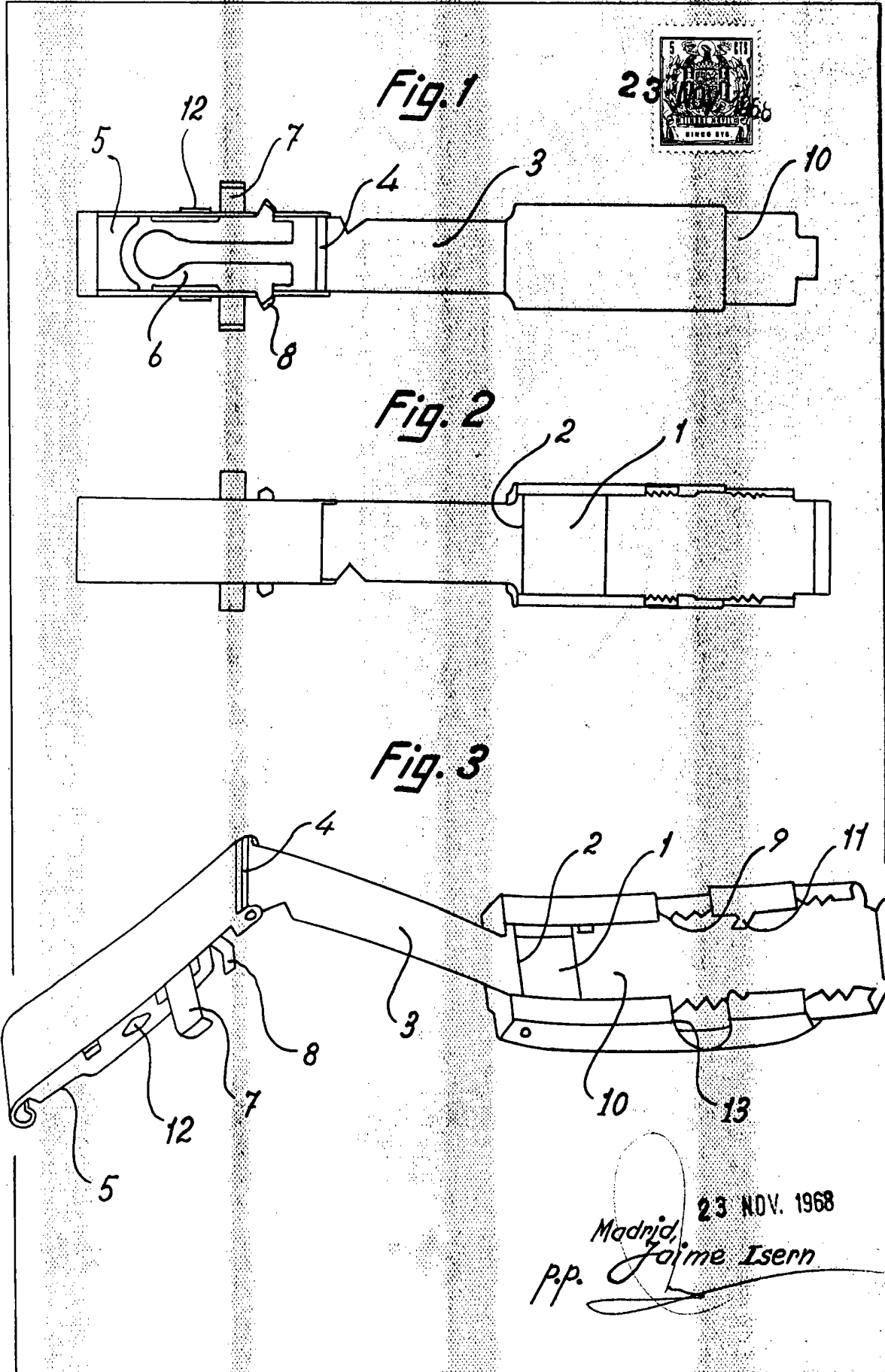
143573



N O T A

Descrito el objeto del presenta invento, lo que se declara como no divulgado ni practicado en España, comprende las siguientes reivindicaciones.

1. Un cierre para pulsera, caracterizado esencialmente por el hecho de estar constituido por un cajetín guía, con sus bordes vueltos actuantes de guías de deslizamiento de una pieza en U, presentando articulado el citado cajetín en el extremo opuesto al de salida de dicha pieza en U uno de los extremos de un fleje, cuyo otro extremo está articulado a un cajetín invertido respecto al anterior, con un muelle plano accionado por sendos pulsadores salientes lateralmente, vinculados a unas uñas salientes de bloqueo opcional en el dentado que presentan los bordes vueltos de la pieza en U citada, presentando lateralmente el cajetín invertido unas protuberancias, que encastran por presión en los bordes vueltos del cajetín guía, los cuales una vez realizado el encaje retornan a su posición primitiva, presentando ambos cajetines, el fleje y la pieza en U deslizable, forma curva, para la posible realización del cierre del dispositivo.



Madrid, 23 NOV. 1968
p.p. Jaime Isern