

143369



MEMORIA DESCRIPTIVA  
=====

Correspondiente a un MODELO DE UTILIDAD, por VEINTE años para todo el territorio español, a favor de Don Bautista VILA SANTAMARIA, de nacionalidad española, residente en ALFAFAR (Valencia), c/. Colón, núm. 60, por: "DISPOSITIVO CORRECTOR DEL ACOPLAMIENTO DE LAS HOJAS PARA PUERTAS DE ARMARIO".

-----

5. Se refiere la presente Memoria Descriptiva que se une a solicitud de registro como Modelo de Utilidad a un "Dispositivo corrector del acoplamiento de las hojas para puertas de armario", cuyas características de novedad le confieren la cualidad de aportar a los fines que se persiguen ventajas mas que suficientes para aspirar en derecho al privilegio del registro que se solicita.

10. Aporta el invento que se preconiza, un dispositivo de muy poco tamaño y de gran eficacia que, acoplado a las hojas de las puertas de muebles y especialmente de armarios, per-



mite ajustar perfectamente la posición y cierre de las hojas al resto del mueble y mantener esta correcta posición mediante correcciones posteriores, a medida que el uso lo aconseja.

5. Su costo compensa perfectamente, puesto que, la corrección puede realizarse por el propio usuario, manteniendo así el bello aspecto y acabado de calidad, deseado.

10. No requiere el empleo de herramienta especial, sino simplemente, un destornillador cualquiera, puesto que, los espárragos roscados de gobierno, pueden estar dotados de cabeza ranurada y también de cabeza perforada, en el cual caso bastaría un simple clavo o punzón corriente.

15. Sustancialmente consiste en dos elementos, uno de estructura tubular de sección cuadrangular y el otro con perfil en "U" viniendo el primero acoplado en el interior del segundo, gozando de capacidad de giro contra un ejecillo ventajosamente incorporado, horizontalmente, próximo a un extremo del conjunto.

20. Por el otro extremo recibe un espárrago roscado cuyo accionamiento requiere a la separación o aproximación de estas dos piezas, gobernando así, la posición relativa con la tapa del armario, contra la cual se aplica en la cara inferior de la misma y por el tramo transversal de la pieza en "U".

25. Esta pieza en "U", presenta un agargantado, que deja paso libre al accionamiento, contra la pieza cuadrangular, de otro espárrago roscado que ancla, contra una plaquita fija a las piezas costado del armario y contra la que actúa con el requerimiento derivado de su constitución roscada.

30. Como este requerimiento implica una tracción o un empuje según el sentido del giro, estos laterales del armario vienen dotados de capacidad de sometimiento a esta fuerza porque se

147-89



hayan incorporados al armario por unos pequeños machones ocultos.

5. Mejor se comprenderá el contenido característico y aplicación del invento si apoyamos la descripción en los dibujos que a este efecto se acompañan y que representen una manera de llevarlo a la práctica, haciéndose constar de manera expresa que el mismo carece de carácter limitativo en sus detalles, toda vez que se citan solamente a título de ejemplo.

10. La figura A, presenta tres vistas de la incorporación del dispositivo contra los tres elementos que vincula.

La figura B, muestra una vista en perspectiva del dispositivo corrector.

La figura C, muestra tres vistas de la pieza en "U".

15. La figura D, muestra las tres vistas correspondientes de la pieza tubular, de sección cuadrada:

La figura E, muestra una posible desviación a ajustar.

La figura F, muestra en esquema otro defecto de desajuste corregido por el dispositivo que se describe.

20. Como se ha anticipado, el dispositivo -1- figuras A, B, C y F, acopla la espalda de la pieza en "U" contra la tapa -2- figuras A y E del armario que aloja, en el correspondiente cajado -3- figura A, medio cuerpo del machón -4- figuras A y F que empotra el resto contra el costado -5- figuras A, E y F.

25. Una pletina -6- figuras A y B fija, por medios convencionales, contra el citado lateral del armario, enfrenta su orificio roscado contra el cajado -7- figura A, determinado en el lateral, para dar paso al espárrago de gobierno con requerimiento en la citada pletina. Contra el costado del armario monta la puerta -8- figuras A, E y F, que es la pieza más expuesta a sufrir desajustes que se corrigen con el dispositivo que nos
- 30.

147-39



ocupa.

5. Como ya se ha dicho, el tubo cuadrado -9- figuras B y D puede girar contra el pasador -10- figura B a requerimiento del espárrago -11- figuras B y F, roscado y todo este conjunto se desplaza mediante el espárrago -12- a cuyo efecto presenta la garganta -13- figura C y el orificio -14- para el espárrago y -15- figuras C y D para el ejecillo.

10. Mediante otros tornillos tal que -16- figura C se fija por tornillos la espalda de la pieza en "U" contra la tapa del armario.

El orificio rasgado -17- figura D, sobre la pieza cuadrangular da paso al espárrago de accionamiento vertical y el orificio -18- al espárrago de accionamiento horizontal.

15. De esta forma una holgura tal que -19- figura E, puede ser corregida.

Suficientemente descrito el invento así como una manera de llevarlo a la práctica, se hace constar de manera expresa que el mismo acepta modificaciones de detalle siempre que éstas no afecten a su fundamento.

20.

#### N O T A

En resumen: El MODELO DE UTILIDAD, recaerá sobre las particularidades características de las siguientes:

#### R E I V I N D I C A C I O N E S

25. 1ª.- Dispositivo corrector del acoplamiento de las hojas para puertas de armario, caracterizado porque consta de dos piezas acopladas con abatimiento gobernado en vertical y a su vez vinculadas con desplazamiento en horizontal contra una pletina a cuyo efecto el primer juego de piezas lo constituye, una tubular de sección cuadrangular, incluida en la segunda pieza de perfil en "U", cuya espalda se fija a la cara interna de la ta.  
30.

1-11-68

23 NOV

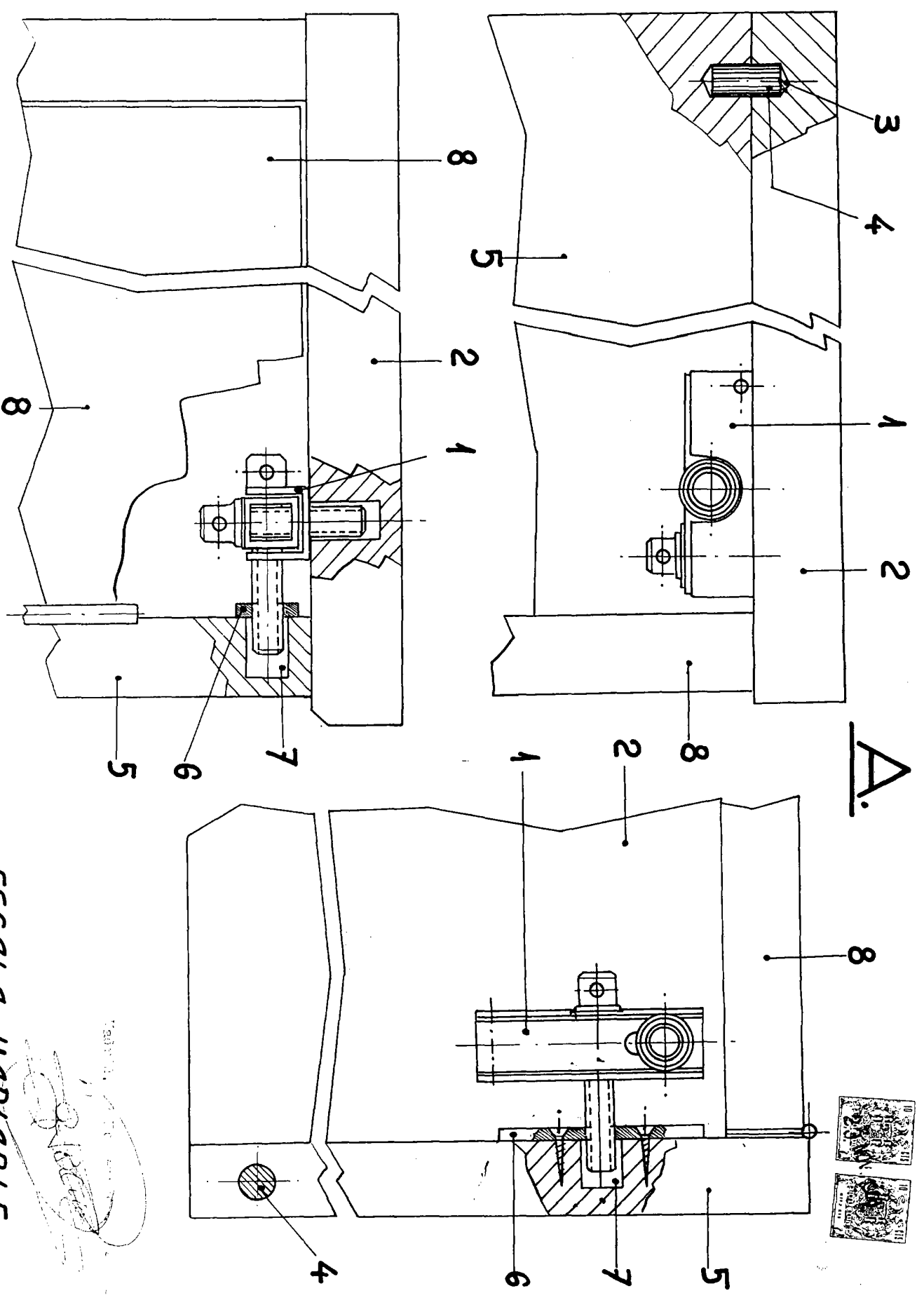


pa del armario y dotadas contra un extremo un ejecillo que gufa el abatimiento que se imparte por un espárrago roscado ventajosamente incorporado en el otro extremo.

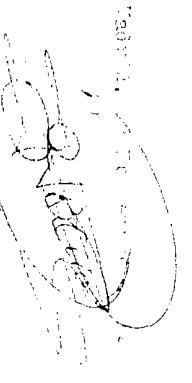
- 5. 2ª.- Dispositivo corrector del acoplamiento de las hojas para puertas de armario, caracterizado porque la pieza en "U" según reivindicación anterior, presenta en posición centrada, un agargantado que deja paso libre a un espárrago roscado que atraviesa transversalmente el cuerpo de la pieza tubular de sección cuadrada, actuando el roscado contra la pletina para el desplazamiento en horizontal según reivindicación anterior, que queda enclada por medios convencionales contra el lateral del armario, enfrentando el orificio roscado a un cajeado adecuado que da paso al espárrago de accionamiento.
- 10. 3ª.- "DISPOSITIVO CORRECTOR DEL ACOPLAMIENTO DE LAS HOJAS PARA PUERTAS DE ARMARIO".

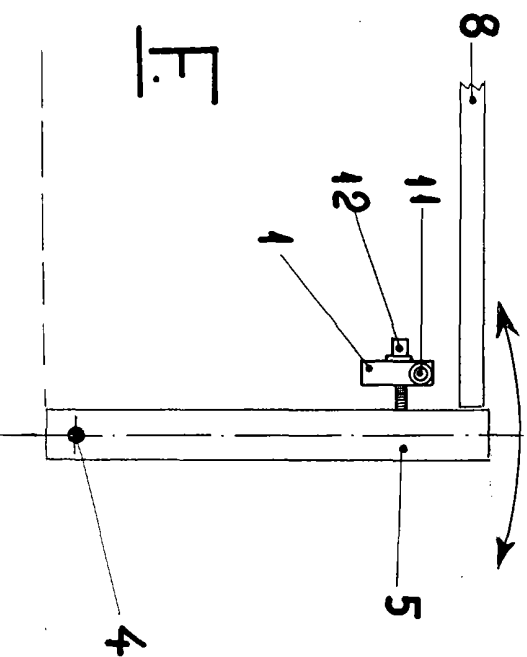
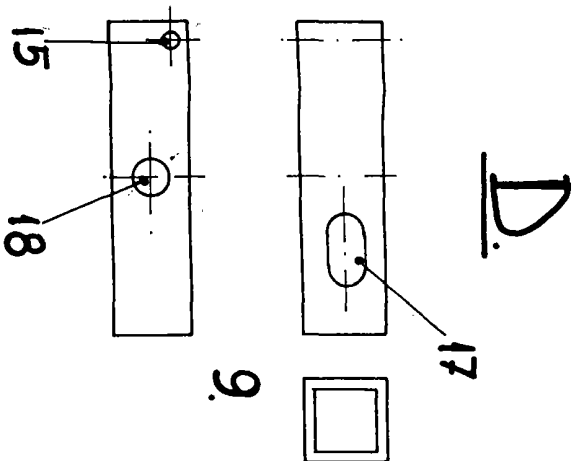
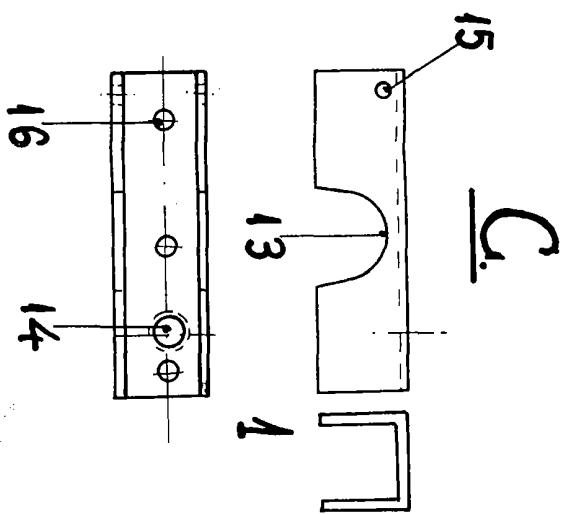
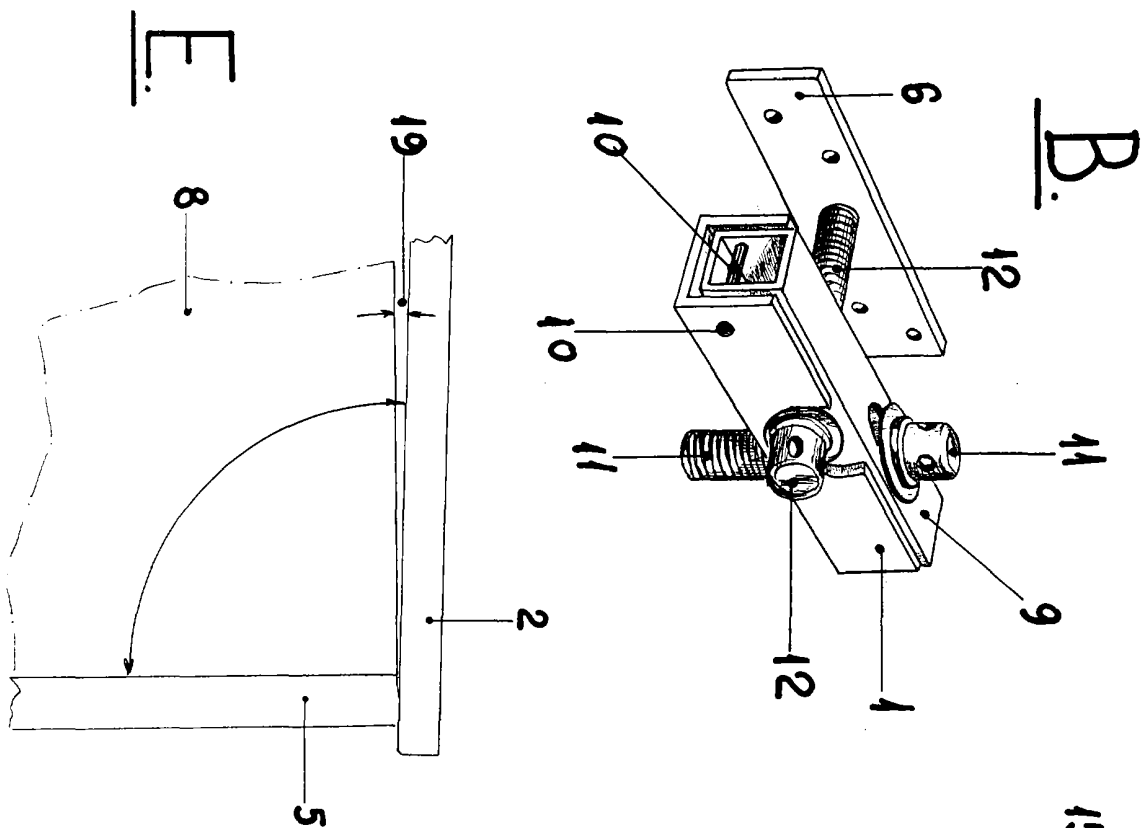
Todo tal y como queda descrito y reivindicado en la presente Memoria que consta de cinco hojas mecanografiadas por una sola de sus caras y se ilustra con los dibujos que a la misma se acompañan.

Madrid, a 23 de Noviembre de 1.968.  
pp.



ESCALERA VARIABLE.





ESCALA VARIABLE.

